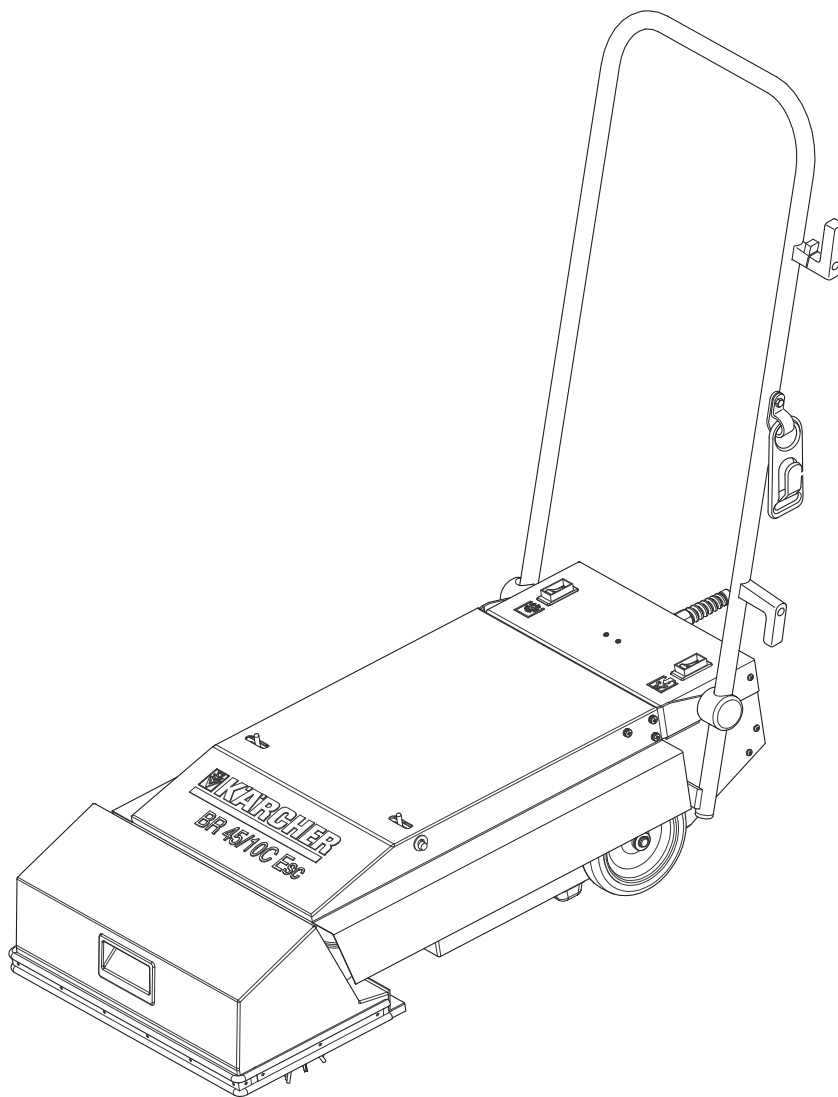


# KÄRCHER

makes a difference

## BR 45/10 C Esc



Deutsch	3
English	6
Français	9
Italiano	12
Nederlands	15
Español	18
Português	21
Dansk	24
Norsk	27
Svenska	30
Suomi	33
Ελληνικά	36
Türkçe	39
Русский	42
Magyar	45
Čeština	48
Slovenščina	51
Polski	54
Românește	57
Slovenčina	60
Hrvatski	63
Srpski	66
Български	69
Eesti	72
Latviešu	75
Lietuviškai	78
Українська	81



Register and win!  
[www.kärcher.com/register-and-win](http://www.kärcher.com/register-and-win)



EAC



59621780 02/19





Lesen Sie vor der ersten Benutzung Ihres Gerätes diese Betriebsanleitung und handeln Sie danach. Bewahren Sie diese Betriebsanleitung für späteren Gebrauch oder für Nachbesitzer auf.

## Inhaltsverzeichnis

Sicherheitshinweise . . . . .	DE	1
Funktion . . . . .	DE	1
Bestimmungsgemäße Verwendung . . . . .	DE	1
Umweltschutz . . . . .	DE	1
Bedien- und Funktionselemente	DE	1
Inbetriebnahme . . . . .	DE	2
Betrieb . . . . .	DE	2
Außerbetriebnahme . . . . .	DE	2
Transport . . . . .	DE	2
Lagerung . . . . .	DE	2
Pflege und Wartung . . . . .	DE	2
Hilfe bei Störungen . . . . .	DE	2
Zubehör und Ersatzteile . . . . .	DE	3
Technische Daten . . . . .	DE	3
Garantie . . . . .	DE	3
Zubehör und Ersatzteile . . . . .	DE	3
EU-Konformitätserklärung . . . . .	DE	3

## Sicherheitshinweise

### Für Betreiber:

Stellen Sie sicher, dass alle Benutzer dieses Gerätes mit dem Inhalt dieser Betriebsanleitung sowie mit den nationalen Vorschriften zur Arbeitssicherheit vertraut sind. Die Benutzer müssen fachgerecht in die Bedienung des Gerätes eingewiesen sein.

### Für Benutzer:

Lesen und beachten Sie vor der ersten Benutzung des Gerätes diese Betriebsanleitung und beiliegende Broschüre Sicherheitshinweise für Kehrmaschinen und Kehrsaugmaschinen, 5.956-250.

## Gefahrenstufen

### ⚠ GEFAHR

Für eine unmittelbar drohende Gefahr, die zu schweren Körperverletzungen oder zum Tod führt.

### ⚠ WARNUNG

Für eine möglicherweise gefährliche Situation, die zu schweren Körperverletzungen oder zum Tod führen könnte.

### ⚠ VORSICHT

Hinweis auf eine möglicherweise gefährliche Situation, die zu leichten Verletzungen führen kann.

### ⚠ ACHTUNG

Hinweis auf eine möglicherweise gefährliche Situation, die zu Sachschäden führen kann.

## Funktion

Die beiden Bürstenwalzen des Geräts bürsten Schmutz aus den vorbeilaufenden Trittschritten der Rolltreppe. Der abgetragene Schmutz wird abgesaugt und in einer Filtertüte gesammelt.

## Bestimmungsgemäße Verwendung

Verwenden Sie dieses Gerät ausschließlich gemäß den Angaben in dieser Betriebsanleitung.

- Das Gerät darf nur zum Reinigen der Trittschritte von Fahrsteigen und Rolltreppen benutzt werden.
- Die Laufrichtung der zu reinigenden Anlage muss so eingestellt sein, dass sich der Fahrsteig/die Rolltreppe vom Gerät weg bewegt.
- Zur Reinigung von Rolltreppen darf das Gerät nur am unteren Ende der Rolltreppe eingesetzt werden.
- Das Gerät darf nur mit Original-Zubehör und -Ersatzteilen ausgestattet werden.

## Umweltschutz



Die Verpackungsmaterialien sind recyclebar. Bitte werfen Sie die Verpackungen nicht in den Hausmüll, sondern führen Sie diese einer Wiederverwertung zu.



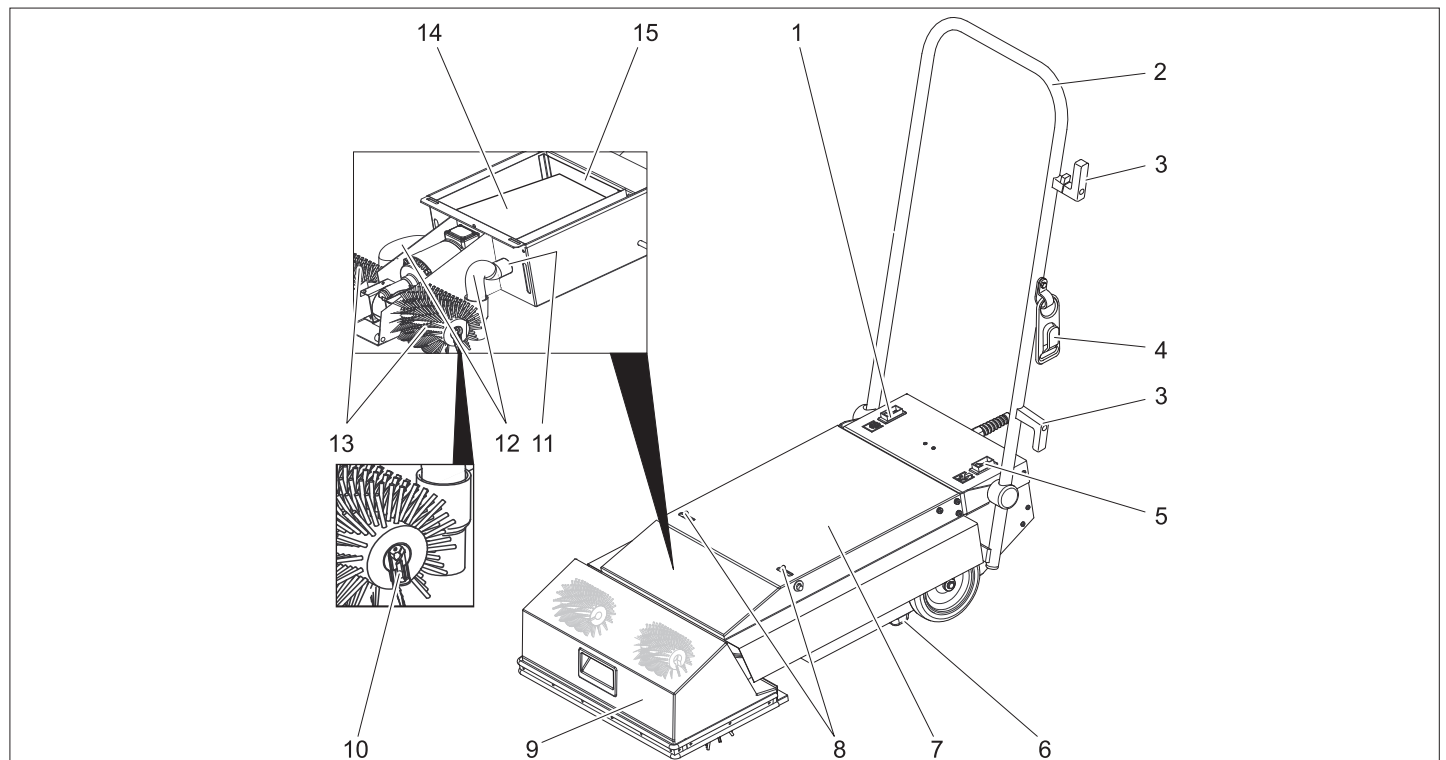
Altgeräte enthalten wertvolle recyclingfähige Materialien, die einer Verwertung zugeführt werden sollten. Batterien, Öl und ähnliche Stoffe dürfen nicht in die Umwelt gelangen. Bitte entsorgen Sie Altgeräte deshalb über geeignete Sammelsysteme.

### Hinweise zu Inhaltsstoffen (REACH)

Aktuelle Informationen zu Inhaltsstoffen finden Sie unter:

[www.kaercher.de/REACH](http://www.kaercher.de/REACH)

## Bedien- und Funktionselemente



- 1 Schalter Bürstenantrieb
- 2 Schubbügel
- 3 Kabelhalter
- 4 Zugentlastungshaken
- 5 Schalter Saugbetrieb

- 6 Standleiste
- 7 Gerätehaube
- 8 Verriegelung
- 9 Bürstenabdeckung
- 10 Clip Bürstenbefestigung

- 11 Anschlussstutzen
- 12 Saugschlauch
- 13 Bürstenwalze
- 14 Filtertüte
- 15 Motorschutzfilter

## Inbetriebnahme

- Netzkabel und Netzstecker auf Beschädigung und Bruch prüfen. Austausch nur durch Kundendienst oder Elektrofachkraft vornehmen lassen.
- Gerät auf Transportschäden kontrollieren. Defektes Gerät nicht in Betrieb nehmen.

### Bürsten einsetzen

- Netzstecker aus der Steckdose ziehen.
- Beide Verriegelungen der Gerätehaube öffnen.
- Gerätehaube öffnen.
- Beide Saugschläuche von der Bürstenabdeckung abziehen.
- Bürstenabdeckung nach vorne schwenken.
- Clips von den Bürstenwellen abnehmen.
- Bürstenwalzen auf die Bürstenwellen aufschieben und durch Drehen in den Mitnehmer einrasten.  
Bei Bürstenwalzen mit schräg zur Drehachse verlaufenden Borstenreihen sollen die Borstenreihen beider Bürsten zusammen ein V bilden (vom Schubbügel aus gesehen).
- Clips auf die Bürstenwellen aufschieben und einrasten.
- Bürstenabdeckung schließen.
- Saugschläuche an der Bürstenabdeckung anschließen.
- Gerätehaube schließen und verriegeln.

### Transport

- Schubbügel nach hinten drücken damit die Bürstenwalzen vom Boden abheben.
- Gerät mit angehobenen Bürstenwalzen zum Einsatzort am unteren Ende der Rolltreppe schieben.

### Vorbereitung Fahrsteig/Rolltreppe

- ⚠ **GEFAHR**  
Stellen Sie für den Notfall sicher, dass Sie wissen, wo sich der Not-Aus-Taster des Fahrsteiges/der Rolltreppe befindet.
- Fahrsteig/Rolltreppe weiträumig absperren, solange gereinigt wird.
- Fahrsteig/Rolltreppe einschalten.
- Sicherstellen, dass die Laufrichtung des Fahrsteiges/der Rolltreppe vom Gerät weg ist.

### Betrieb

- ⚠ **GEFAHR**  
Verletzungsgefahr!
- Schubbügel immer mit mindestens einer Hand festhalten.
- Locker sitzende Kleidungsstücke oder Schmuck können von bewegten Teilen des Fahrsteiges/der Rolltreppe erfasst werden. Deswegen Schmuck ablegen, eng anliegende Kleidung und Sicherheitsschuhe tragen.
- Borstenlänge der Bürstenwalzen prüfen. Sind die Borsten kürzer als 35 mm besteht Beschädigungsgefahr für den Fahrsteig oder die Rolltreppe.

- Gerät vor das Fahrsteig-/Rolltreppen-Podest fahren.

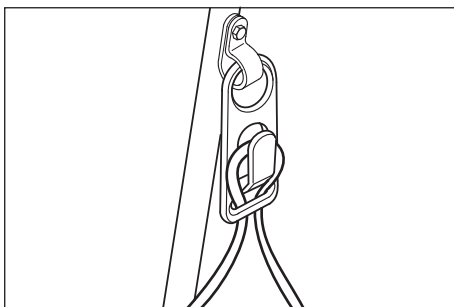
### ⚠ GEFAHR

*Verletzungs- und Stromschlaggefahr! Verlängerungskabel immer so verlegen, dass es nicht eingeklemmt oder gequetscht werden kann und nicht zur Stolpergefahr wird. Kabel nicht in die Nähe der Walzenbürsten bringen.*

### ⚠ WARNUNG

*Die maximal zulässige Netzimpedanz am elektrischen Anschlusspunkt (siehe Technische Daten) darf nicht überschritten werden. Bei Unklarheiten bezüglich der an Ihrem Anschlusspunkt vorliegenden Netzimpedanz setzen Sie sich bitte mit Ihrem Energieversorgungsunternehmen in Verbindung.*

- Netzstecker einstecken.



- Schlaufe des Netzkabels in Zugentlastungshaken einhängen.
- Gerät so vor der Rolltreppe aufstellen, dass die Standleiste auf dem feststehenden Kamm der Rolltreppe steht.
- Schalter Saugbetrieb einschalten.
- Schalter Bürstenantrieb einschalten. Der Reinigungsvorgang beginnt.
- Nachdem die Rolltreppe einen kompletten Umlauf vollendet hat Gerät seitlich versetzen und so die gesamte Breite der Rolltreppe reinigen.

### Außerbetriebnahme

- Schalter Bürstenantrieb ausschalten.
- Schalter Saugbetrieb ausschalten.
- Gerät von der Rolltreppe entfernen.
- Zur Aufbewahrung des Gerätes Schubbügel in Parkposition bringen: Schubbügel umklappen und mit der Verriegelung im Deckel arretieren.

### Transport

#### ⚠ VORSICHT

*Verletzungs- und Beschädigungsgefahr! Gewicht des Gerätes beim Transport beachten.*

- Beim Transport in Fahrzeugen Gerät nach den jeweils gültigen Richtlinien gegen Rutschen und Kippen sichern.

### Lagerung

#### ⚠ VORSICHT

*Verletzungs- und Beschädigungsgefahr! Gewicht des Gerätes bei Lagerung beachten.*

- Dieses Gerät darf nur in Innenräumen gelagert werden.

## Pflege und Wartung

### ⚠ WARNUNG

Verletzungsgefahr, Beschädigungsgefahr! Vor allen Arbeiten am Gerät, Gerät ausschalten und Netzstecker ziehen.

### Gerät reinigen

#### ACHTUNG

*Beschädigungsgefahr. Gerät nicht mit Wasser abspritzen und keine aggressiven Reinigungsmittel verwenden.*

- Gerät außen mit feuchtem, in milder Waschlauge getränktem Lappen reinigen.
- Bürstenwalzen ausbauen, unter fließendem Wasser reinigen und trocknen lassen.
- Gerät entlastet (siehe Außerbetriebnahme) oder mit ausgebauten Bürstenwalzen lagern um die Verformung der Borsten zu verhindern.

### Filtertüte wechseln

- Netzstecker aus der Steckdose ziehen.
- Beide Verriegelungen der Gerätehaube öffnen.
- Gerätehaube öffnen.
- Filtertüte von beiden Anschlussstutzen abziehen und entsorgen.
- Bei beschädigter Filtertüte Motorschutzfilter reinigen.
- Neue Filtertüte einlegen und auf beide Anschlussstutzen aufschieben.
- Gerätehaube schließen.

## Hilfe bei Störungen

### ⚠ GEFAHR

Vor allen Arbeiten am Gerät Netzstecker ziehen.

Störung	Behebung
Gerät lässt sich nicht starten	Netzstecker einstecken. Spannungsversorgung prüfen und sicherstellen. Netzkabel auf Beschädigung prüfen. Defektes Netzkabel ersetzen.
Gerät bleibt während dem Betrieb stehen	Bürstenwalzen auf Beschädigung prüfen. Steckverbindungen Netzkabel, Verlängerungskabel prüfen.
Gerät vibriert	Korrekte Montage der Bürstenwalzen prüfen. Bürstenwalzen auf Abnutzung prüfen.
Saugkraft lässt nach	Filtertüte wechseln oder Verstopfungen beseitigen. Motorschutzfilter reinigen.

## Zubehör und Ersatzteile

Nur Original-Zubehör und Original-Ersatzteile verwenden, sie bieten die Gewähr für einen sicheren und störungsfreien Betrieb des Gerätes.

Informationen über Zubehör und Ersatzteile finden Sie unter [www.kaercher.com](http://www.kaercher.com).

Zubehör	Teile-Nr.	Beschreibung
Walzenbürsten, weich (Standard)	6.680-002.0	Walzenbürste zur Unterhaltsreinigung (Gerät benötigt 2 Stück).
Walzenbürsten, hart	6.680-001.0	Walzenbürste zur Grundreinigung, für hartnäckige Verschmutzungen (Gerät benötigt 2 Stück). Nur für unbeschichtete Rolltreppen, bei regelmäßiger Verwendung Materialabtrag an der Rolltreppe möglich.
Filtertüte	6.680-003.0	10 Stück

### ⚠ GEFAHR

Gefahr durch elektrischen Schlag!  
Reparaturarbeiten am Gerät dürfen nur vom autorisierten Kundendienst durchgeführt werden.

## Technische Daten

Leistungsdaten		
Nennspannung	V	220...240
Frequenz	Hz	50/60
Maximal zulässige Netzimpedanz	Ohm	0.387+j0.242
Nennleistung (max.)	W	1690
Saugmotorleistung	W	2x750
Bürstmotorleistung	W	190
Drehzahl Bürstenwalzen	1/min	290
Maße und Gewichte		
Arbeitsbreite	mm	460
Bürstendurchmesser	mm	150
Breite	mm	460
Länge	mm	880
Höhe ohne Schubbügel	mm	220
Leergewicht	kg	45
Geräuschemission		
Schalldruckpegel (EN 60704-1)	dB(A)	73
Gerätevibrationen		
Schwingungsgesamtwert (ISO 5349)	m/s <sup>2</sup>	0,8

## Garantie

In jedem Land gelten die von unserer zuständigen Vertriebsgesellschaft herausgegebenen Garantiebedingungen. Etwaige Störungen an Ihrem Gerät beseitigen wir innerhalb der Garantifrist kostenlos, sofern ein Material- oder Herstellungsfehler die Ursache sein sollte. Im Garantiefall wenden Sie sich bitte mit Kaufbeleg an Ihren Händler oder die nächste autorisierte Kundendienststelle.

## EU-Konformitätserklärung

Hiermit erklären wir, dass die nachfolgend bezeichnete Maschine aufgrund ihrer Konzipierung und Bauart sowie in der von uns in Verkehr gebrachten Ausführung den einschlägigen grundlegenden Sicherheits- und Gesundheitsanforderungen der EU-Richtlinien entspricht. Bei einer nicht mit uns abgestimmten Änderung der Maschine verliert diese Erklärung ihre Gültigkeit.

**Produkt:** Rolltreppenreiniger  
**Typ:** 1.310-xxx

### Einschlägige EU-Richtlinien

2006/42/EG (+2009/127/EG)  
2014/30/EU

### Angewandte harmonisierte Normen

EN 60335-1  
EN 60335-2-72  
EN 62233: 2008  
EN 55014-1: 2006+A1: 2009+A2: 2011  
EN 55014-2: 2015  
EN 61000-3-2: 2014  
EN 61000-3-11: 2000

### Angewandte nationale Normen

-

Die Unterzeichnenden handeln im Auftrag und mit Vollmacht des Vorstands.



H. Jenner  
Chairman of the Board of Management



S. Reiser  
Director Regulatory Affairs & Certification

Dokumentationsbevollmächtigter:

S. Reiser

Alfred Kärcher SE & Co. KG  
Alfred-Kärcher-Straße 28-40  
71364 Winnenden (Germany)  
Tel.: +49 7195 14-0  
Fax: +49 7195 14-2212

Winnenden, 2019/01/01



Please read and comply with these instructions prior to the initial operation of your appliance. Retain these operating instructions for future reference or for subsequent possessors.

## Contents

Safety instructions . . . . .	EN	1
Function . . . . .	EN	1
Proper use . . . . .	EN	1
Environmental protection . . . . .	EN	1
Operating and Functional Elements . . . . .	EN	1
Start up . . . . .	EN	2
Operation . . . . .	EN	2
Shutting down . . . . .	EN	2
Transport . . . . .	EN	2
Storage . . . . .	EN	2
Care and maintenance . . . . .	EN	2
Troubleshooting . . . . .	EN	2
Accessories and Spare Parts . . . . .	EN	3
Technical specifications . . . . .	EN	3
Warranty . . . . .	EN	3
EU Declaration of Conformity . . . . .	EN	3

## Safety instructions

### For operator:

Please ensure that all users of the machine have read and understood the contents of this Operating Instructions Manual and are familiar with the local regulations about work safety. The users must have been technically trained to use this appliance.

### For users:

Before using the machine for the first time, read and observe these operating instructions and the accompanying brochure:

Safety information for sweepers and vacuum sweepers, 5.956-250.

## Danger or hazard levels

### ⚠ DANGER

For an immediate danger which can lead to severe injuries or death.

### ⚠ WARNING

For a possibly dangerous situation which could lead to severe injuries or death.

### ⚠ CAUTION

Pointer to a possibly dangerous situation, which can lead to minor injuries.

### ⚠ ATTENTION

Pointer to a possibly dangerous situation, which can lead to property damage.

## Function

The two brush rollers of the appliance brush dirt from the passing steps of the escalator. The removed dirt is suctioned off and collected in a filter bag.

## Proper use

Use this appliance only as directed in these operating instructions.

- The appliance may only be used to clean the stepping areas of travellers/escalators.
- The running or movement direction of the unit to be cleaned must be adjusted in such a way that the traveller/escalator moves away from the machine.
- To clean the escalator, place the machine only at the lower end of the escalator.
- The appliance may only be equipped with original accessories and spare parts.

## Environmental protection



The packaging material can be recycled. Please do not throw the packaging material into household waste; please send it for recycling.



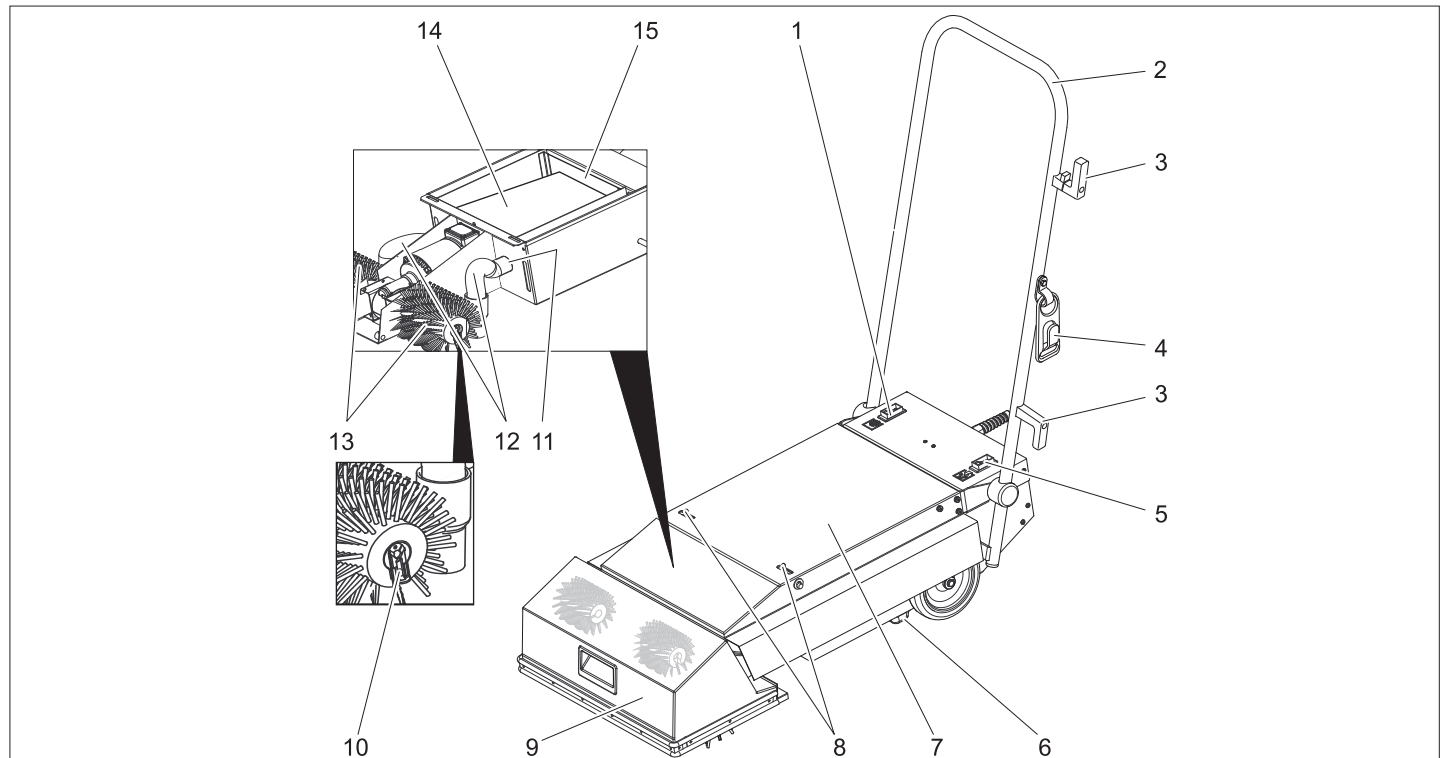
Old appliances contain valuable materials that can be recycled; these should be sent for recycling. Batteries, oil, and similar substances must not enter the environment. Please dispose of your old appliances using appropriate collection systems.

### Notes about the ingredients (REACH)

You will find current information about the ingredients at:

[www.kaercher.com/REACH](http://www.kaercher.com/REACH)

## Operating and Functional Elements



- 1 Switch for brush drive
- 2 Push handle
- 3 Cable clamp
- 4 Strain relief clamp
- 5 Switch for vacuuming
- 6 Standing strip

- 7 Cover
- 8 Locking
- 9 Brush cover
- 10 Clip for brush holder
- 11 Connection nozzle
- 12 Suction hose

- 13 Brush roller
- 14 Filter bag
- 15 Motor protection filter



## Start up

- Check mains cable and plug for damage or breakage. Get them replaced only through customer service agent or an electrician.
- Check appliance for transport damage. Do not use the appliance if it is damaged.

## Insert brushes

- Disconnect the mains plug from the socket.
  - Open both latches on the appliance cover.
  - Open the device hood.
  - Pull both suction hoses off the brush cover.
  - Swing the brush cover to the front.
  - Remove clips from the brush rollers.
  - Slide brush rollers onto the brush shafts and lock by turning them into the towing arm.
- With brush rollers with bristles running diagonal to the rotating shaft, the bristle rows of these two brushes should form a V (viewed from the pushing handle).
- Slide the clips onto the brush shafts and lock.
  - Close brush cover.
  - Connect the suction hoses to the brush cover.
  - Close and lock the appliance cover.

## Transport

- Push the pushing handle back, so that the brush rollers lift off the floor.
- Push the appliance to the work area at the lower end of the escalator with the brush rollers lifted off the floor.

## Preparing the traveller/ escalator

### ⚠ DANGER

To be on the safer side, make sure that you know where the emergency switch-off button of the traveller/escalator is located.

- Block off a large area around the traveller/escalator while the cleaning is being performed.
- Switch on the traveller/ escalator.
- Ensure that the running direction of the traveller/ escalator is away from the machine.

## Operation

### ⚠ DANGER

Risk of injury!

- Hold the pushing handle firmly with at least one hand.
- Loose fitting clothes and jewellery can get entangled in the moving parts of the traveller/ escalator. Hence, remove jewellery and wear clothes fitting well on the body and safety shoes.
- Check bristle length of the brush rollers. If the bristles are shorter than 35 mm, there is a risk of damage to the traveller or escalator.
- Drive the machine in front of the traveller/ escalator platform.

### ⚠ DANGER

Risk of injury and electrical shock! Always lay the extension cable in such a way that it does

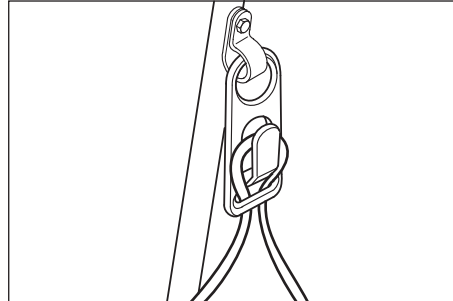
not get jammed or crushed and also does not cause somebody to stumble over it.

Do not run cable near the roller brushes.

### ⚠ WARNING

The highest allowed net impedance at the electrical connection point (refer to technical data) is not to be exceeded. In case of confusion regarding the power impedance present on your connection, please contact your utilities provider.

- Plug in the mains plug.



- Hook the loop of the mains cable onto the tensioning release hook.
- Place appliance in front of the escalator so that the standing strip is located on the fixed comb of the escalator.
- Switch on "suction" button.
- Switch on "brush drive" button. The cleaning process will start.
- After the escalator has made a full cycle, move the appliance to the side and thus clean the entire width of the escalator.

## Shutting down

- Switch off "brush drive" button.
- Switch off "suction" button.
- Remove the appliance from the escalator.
- Move the pushing handle into the park position to store the appliance: Fold the pushing handle in and lock using the latch in the cover.

## Transport

### ⚠ CAUTION

Risk of personal injury or damage! Mind the weight of the appliance during transport.

- When transporting in vehicles, secure the appliance according to the guidelines from slipping and tipping over.

## Storage

### ⚠ CAUTION

Risk of personal injury or damage! Consider the weight of the appliance when storing it.

This appliance must only be stored in interior rooms.

## Care and maintenance

### ⚠ WARNING

Risk of injury, risk of damage!

Prior to all work on the appliance, switch off the appliance and pull the power plug.

## Cleaning the device

### ATTENTION

Risk of damage. Do not sluice the appliance with water and do not use aggressive detergents.

- Clean the outside of the appliance with a damp cloth which has been soaked in mild detergent.
- Remove the brush rollers, rinse under flowing water and let them dry.
- In order to avoid deformation of the bristles, store the appliance without load (see "Shutting down") or with the brush rollers removed.

## Replacing the filter bag

- Disconnect the mains plug from the socket.
- Open both latches on the appliance cover.
- Open the device hood.
- Pull the filter bag off both connection necks and discard.
- Clean the motor protection filter if the filter bag is damaged.
- Insert new filter bag and slide onto both connection necks.
- Close cover.

## Troubleshooting

### ⚠ DANGER

Pull the plug from the mains before carrying out any tasks on the appliance.

Fault	Remedy
Appliance cannot be started	Plug in the mains plug.
	Check power supply and ensure proper supply.
	Check the mains connection cable for damages. Replace the defective mains cable.
Appliance stops during operation	Check the brush rollers for damages.
	Check connectors on mains cable, extension cables.
Appliance vibrates.	Check for correct installation of the brush rollers.
	Check the brush rollers for wear.
Suction capacity decreases	Replace filter bag or remove the blockage.
	Clean motor protection filter.

## Accessories and Spare Parts

Only use original accessories and spare parts, they ensure the safe and trouble-free operation of the device.

For information about accessories and spare parts, please visit [www.kaercher.com](http://www.kaercher.com).

Accessories	Part no.:	Description
Roller brushes, soft (standard)	6.680-002.0	Roller brushes for regular cleaning (appliance needs 2 pieces).
Roller brushes, hard	6.680-001.0	Roller brushes for regular cleaning, for removing stubborn dirt (appliance needs 2 pieces). Only for uncovered escalators, material may wear off the escalator if used regularly.
Filter bag	6.680-003.0	10 piece

### **⚠ DANGER**

*Risk of electric shock!*

*Repair works may only be performed by the authorized customer service.*

## Technical specifications

Performance data		
Nominal voltage	V	220...240
Frequency	Hz	50/60
Maximum allowed net impedance	Ohm	0.387+j0.242
Rated power (max.)	W	1690
Suction engine output	W	2x750
Brush engine output	W	190
RPM brush rollers	1/min	290
Dimensions and weights		
Working width	mm	460
Brush diameter	mm	150
Width	mm	460
Length	mm	880
Height without pushing handle	mm	220
Unladen weight	kg	45
Noise emission		
Sound pressure level (EN 60704-1)	dB(A)	73
Machine vibrations		
Vibration total value (ISO 5349)	m/s <sup>2</sup>	0,8

## Warranty

The warranty terms published by the relevant sales company are applicable in each country. We will repair potential failures of your appliance within the warranty period free of charge, provided that such failure is caused by faulty material or defects in manufacturing. In the event of a warranty claim please contact your dealer or the nearest authorized Customer Service centre. Please submit the proof of purchase.

## EU Declaration of Conformity

We hereby declare that the machine described below complies with the relevant basic safety and health requirements of the EU Directives, both in its basic design and construction as well as in the version put into circulation by us. This declaration shall cease to be valid if the machine is modified without our prior approval.

**Product:** escalator cleaner  
**Type:** 1.310-xxx

### Relevant EU Directives

2006/42/EC (+2009/127/EC)  
2014/30/EU

### Applied harmonized standards

EN 60335-1  
EN 60335-2-72  
EN 62233: 2008  
EN 55014-1: 2006+A1: 2009+A2: 2011  
EN 55014-2: 2015  
EN 61000-3-2: 2014  
EN 61000-3-11: 2000

### Applied national standards

-

The signatories act on behalf of and with the authority of the company management.

  
H. Jenner

Chairman of the Board of Management

  
S. Reiser



Director Regulatory Affairs & Certification

Documentation supervisor:  
S. Reiser

Alfred Kärcher SE & Co. KG  
Alfred-Kärcher-Straße 28-40  
71364 Winnenden (Germany)  
Tel.: +49 7195 14-0  
Fax: +49 7195 14-2212

Winnenden, 2019/01/01



  Lisez attentivement ce mode d'emploi avant la première utilisation de l'appareil et respectez les conseils y figurant. Conservez ce mode d'emploi pour une utilisation ultérieure ou un éventuel repreneur de votre matériel.

## Table des matières

Consignes de sécurité . . . . .	FR	1
Fonction . . . . .	FR	1
Utilisation conforme . . . . .	FR	1
Protection de l'environnement .	FR	1
Éléments de commande et de fonction . . . . .	FR	1
Mise en service . . . . .	FR	2
Fonctionnement . . . . .	FR	2
Mise hors service . . . . .	FR	2
Transport . . . . .	FR	2
Entreposage . . . . .	FR	2
Entretien et maintenance . . . .	FR	2
Assistance en cas de panne . . .	FR	2
Accessoires et pièces de rechange . . . . .	FR	3
Caractéristiques techniques . .	FR	3
Garantie . . . . .	FR	3
Déclaration UE de conformité .	FR	3

## Consignes de sécurité

### Pour l'exploiteur:

S'assurez vous que tous les utilisateurs ont lus ce manuel, ainsi qu'ils connaissent les règlements nationaux relatif à la sécurité du travail. Les utilisateurs doivent être instruits appropriément dans l'utilisation de l'appareil.

### Pour l'utilisateur:

Lire la présente notice d'instructions ainsi que la brochure ci-jointe 'Consignes de sé-

curité pour les balayeuses et autolaveuses' n° 5.956-250 avant d'utiliser l'appareil et respecter les instructions.

## Niveaux de danger

### ⚠ DANGER

Signale la présence d'un danger imminent pouvant entraîner de graves blessures corporelles et même avoir une issue mortelle.

### ⚠ AVERTISSEMENT

Signale la présence d'une situation éventuellement dangereuse pouvant entraîner de graves blessures corporelles et même avoir une issue mortelle.

### ⚠ PRÉCAUTION

Remarque relative à une situation potentiellement dangereuse pouvant entraîner des blessures légères.

### ATTENTION

Remarque relative à une situation éventuellement dangereuse pouvant entraîner des dommages matériels.

## Fonction

Les deux brosses d'aération de l'appareil brosent la saleté provenant des trottoirs roulants défilants de l'escalier roulant. La poussière en résultant est aspirée et collectée dans un sac de filtrage.

## Utilisation conforme

L'utilisation de l'appareil doit être faite en conformité avec les consignes figurant dans les instructions de service.

- L'appareil doit uniquement être utilisé pour nettoyer les trottoir et les escaliers roulantes.

- La sens de fabrication soir être réglée de cette façon, que le trottoir/l'escalier roulante s'éloignent de l'appareil.
- Pour nettoyer les escaliers roulantes, l'appareil peut être utilisée que au bout inférieure de l'escalier roulante.
- L'appareil doit uniquement être équipé d'accessoires et de pièces de rechange d'origine.

## Protection de l'environnement



Les matériaux constitutifs de l'emballage sont recyclables. Ne pas jeter les emballages dans les ordures ménagères, mais les remettre à un système de recyclage.



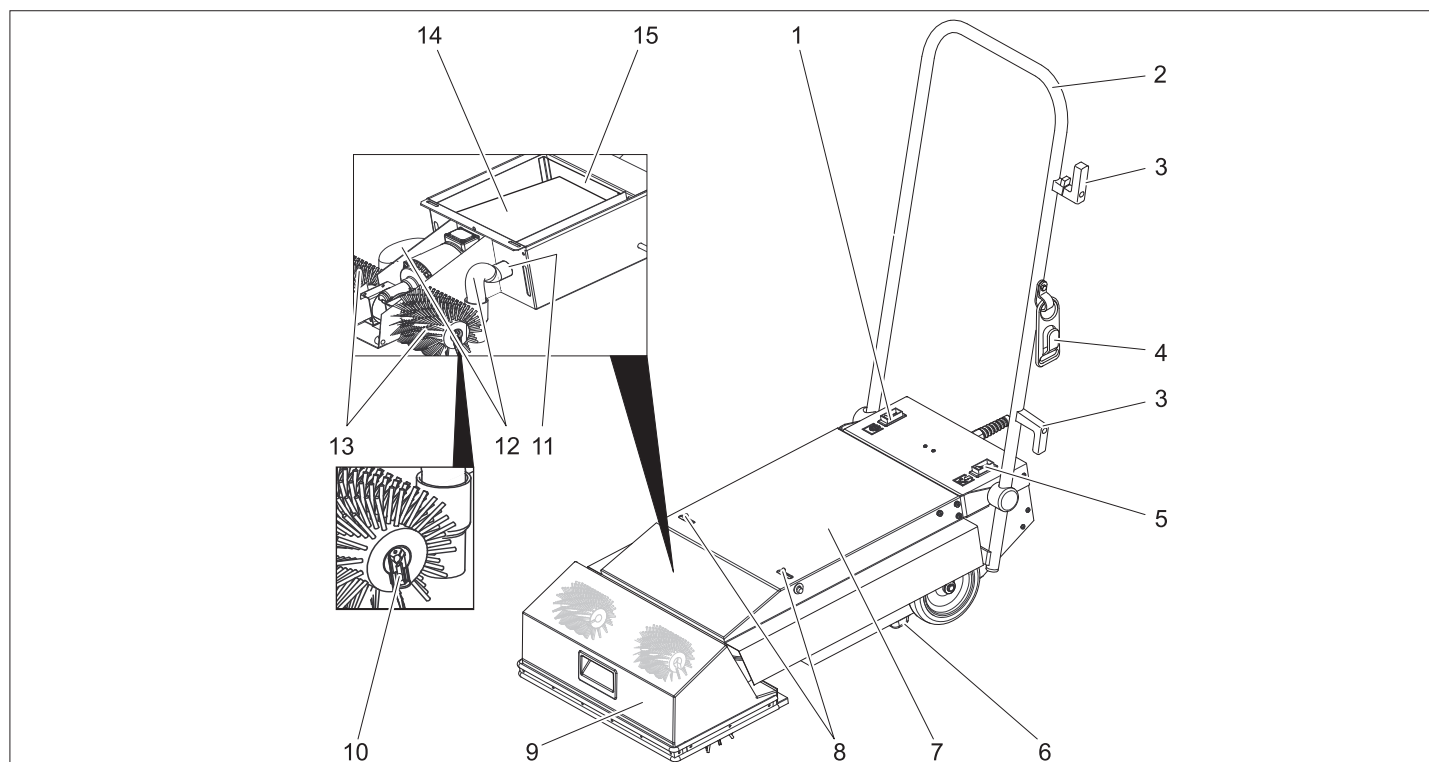
Les appareils usés contiennent des matériaux précieux recyclables lesquels doivent être apportés à un système de recyclage. Il est interdit de jeter les batteries, l'huile et les substances similaires dans l'environnement. Pour cette raison, utiliser des systèmes de collecte adéquats afin d'éliminer les appareils hors d'usage.

## Instructions relatives aux ingrédients (REACH)

Les informations actuelles relatives aux ingrédients se trouvent sous :

[www.kaercher.com/REACH](http://www.kaercher.com/REACH)

## Éléments de commande et de fonction



- |  |                                |                                |
|--|--------------------------------|--------------------------------|
| 1 Commutateur d'entraînement de brosse | 6 Barre de positionnement      | 12 Flexible d'aspiration       |
| 2 Guidon de poussée                    | 7 Capot                        | 13 Rouleau de brosse           |
| 3 Attache-câble                        | 8 Verrouillage                 | 14 Sac                         |
| 4 Crochet de soulagement de traction   | 9 Couverture des brosses       | 15 Filtre protecteur du moteur |
| 5 Commutateur de mode d'aspiration     | 10 Fixation des brosses à clip |                                |
|  | 11 Prise d'alimentation        |                                |

## Mise en service

- Contrôler le câble d'alimentation et la fiche de secteur s'ils sont endommagés ou cassés. L'échanger doit être effectuée que par le service après-vente ou par un électricien.
- Contrôler l'appareil à la recherche d'éventuels dommages de transport Ne pas mettre en service un appareil défectueux.

### Mettre les brosses en place

- Retirer la fiche secteur de la prise de courant.
- Ouvrir les deux verrouillages du capot
- Ouvrir le capot de l'appareil.
- Retirer les deux tubes d'aspiration de la couverture des brosses
- Pivoter la couverture des brosses vers l'avant.
- Retirer les clips de l'arbre de brosses
- Positionnez les brosses d'aération sur l'arbre de brosse et l'enclencher en tournant l'entraîneur  
Pour les brosses d'aération aux poils positionnés en biais par rapport à l'axe de rotation, les rangées de poils des deux brosses doivent former un V (vues du guidon de poussée)
- Déplacer les clips sur l'arbre de brosse et les enclencher
- Refermer la couverture des brosses
- Raccorder les tubes d'aspiration à la couverture des brosses
- Refermer le capot et le verrouiller

### Transport

- Appuyer le guidon de poussée vers l'arrière afin que les brosses d'aération se soulèvent du sol
- Placer l'appareil les brosses d'aération soulevées sur le lieu d'exploitation en bas de l'escalier roulant

### Préparation du trottoir roulant/de l'escalier roulante

- ⚠ DANGER**  
Assurez-vous en cas d'urgence de savoir où se trouve l'interrupteur d'arrêt d'urgence du trottoir/escalier roulant.
- Condamner le trottoir/escalier roulant tant qu'il est nettoyé
  - Mettre en marche le trottoir roulant/l'escalier roulant.
  - S'assurer que le sens de fabrication du trottoir roulant/l'escalier roulant s'éloigne de l'appareil.

## Fonctionnement

- ⚠ DANGER**  
Risque de blessure !
- Tenir le guidon de poussée au moins avec une main.
  - Des pièces de vêtement ou des bijoux qui sont amples peuvent être happés de pièces mobiles du trottoir roulant/l'escalier roulant. Ce pour cela que vous devez retirez les bijoux et porter des vêtements collantes et des chaussures de sécurité.

- Contrôler la longueur des poils des brosses d'aération Si les poils sont plus courts que 35mm, il existe un risque d'endommagement du trottoir/ de l'escalier roulant.
- Placer l'appareil avant le l'estrade du trottoir roulant/l'escalier roulant.

### ⚠ DANGER

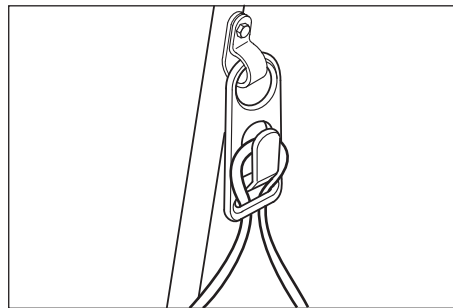
*Risque de blessure et de choc électrique! Toujours poser la rallonge de façon à ce qu'il ne puisse se coincer ni être écrasé et qu'il ne provoque pas de risque de trébuchement.*

*Ne pas positionner le câble aux alentours des brosses d'aération*

### ⚠ AVERTISSEMENT

*L'impédance de réseau maximale admissible au niveau du point de raccordement ne doit en aucun cas être dépassée (voir Caractéristiques techniques). En cas de doute concernant l'impédance de réseau présente sur votre point de raccordement, veuillez vous adresser à l'entreprise responsable de votre alimentation énergétique.*

- Brancher la fiche secteur.



- Accrocher la boucle du câble secteur dans le crochet de décharge de traction.
- Positionner l'appareil devant l'escalier roulant de manière à ce que la barre de positionnement se trouve sur les brosses fixes de l'escalier roulant.
- Activer l'interrupteur Aspiration.
- Activer l'interrupteur entraînement des brosses  
Le processus de nettoyage commence.
- Une fois que l'escalier roulant a terminé un tour complet, décaler l'appareil sur le côté et nettoyer ainsi la largeur complète de l'escalier roulant

## Mise hors service

- Activer l'interrupteur entraînement des brosses
- Activer l'interrupteur Aspiration.
- Retirer l'appareil de l'escalier roulant
- Pour conserver l'appareil, amener le guidon de poussée en position de parking Rabattre le guidon de poussée et le serrer à l'aide du verrouillage dans le clapet

## Transport

### ⚠ PRÉCAUTION

*Risque de blessure et d'endommagement ! Respecter le poids de l'appareil lors du transport.*

- Sécuriser l'appareil contre les glissements ou les basculements selon les directives en vigueur lors du transport dans des véhicules.

## Entreposage

### ⚠ PRÉCAUTION

*Risque de blessure et d'endommagement ! Prendre en compte le poids de l'appareil à l'entreposage.*

Cet appareil doit uniquement être entreposé en intérieur.

## Entretien et maintenance

### ⚠ AVERTISSEMENT

Risque de blessure, de dommage ! Avant d'effectuer des travaux sur l'appareil, couper l'interrupteur principal et débrancher la fiche secteur.

### Nettoyage de l'appareil

#### ATTENTION

*Risque d'endommagement. Ne pas laver l'appareil au jet d'eau et ne jamais utiliser de détergents agressifs.*

- Nettoyer l'extérieur de l'appareil avec un chiffon humide et imbibé de détergent doux.
- Démontez les brosses d'aération, les rincer à l'eau courante et les laisser sécher.
- Stocker l'appareil délesté (voir le mode de mise hors service) ou bien le stocker les brosses d'aération démontées afin d'éviter une déformation des poils.

### Changer le papier filtre

- Retirer la fiche secteur de la prise de courant.
- Ouvrir les deux verrouillages du capot
- Ouvrir le capot de l'appareil.
- Retirer les filtres des deux embouts de raccordement et les jeter
- Si les filtres sont endommagés, nettoyer le filtre de protection du moteur
- Placer de nouveaux filtres et les glisser dans les deux embouts de raccordement.
- Fermer le capot.

## Assistance en cas de panne

### ⚠ DANGER

*Avant d'effectuer tout type de travaux sur l'appareil, débrancher la fiche secteur.*

Panne	Remède
Il est impossible de mettre l'appareil en marche	Brancher la fiche secteur.
	Vérifier et mettre en route l'approvisionnement électrique.
	Vérifier si le câble d'alimentation est endommagé. Remplacer le câble d'alimentation défectueux.
L'appareil reste debout durant le service	Vérifier si les brosses d'aération sont endommagées.
	Contrôler les connexions enfichées du câble secteur ainsi que la rallonge
L'appareil vibre	Contrôler le montage correct des brosses d'aération
	Vérifier si les brosses d'aération sont usées.
La force d'aspiration diminue	Changer le papier filtre ou éliminer le bouchage.
	Nettoyer le filtre moteur

## Accessoires et pièces de rechange

N'utiliser que des accessoires et pièces de rechange d'origine, ils garantissent le bon fonctionnement de l'appareil.

Vous trouverez des informations relatives aux accessoires et pièces de rechange sur [www.kaercher.com](http://www.kaercher.com).

Accessoires	Référence	Description
Brosses rotatives, doux (standard)	6.680-002.0	Brosses rotatives pour le nettoyage d'entretien (l'appareil besoin 2).
Brosses rotatives, dur	6.680-001.0	Brosses d'aération pour le nettoyage de base, pour les saletés incrustées (l'appareil a besoin de 2 pièces). Seulement pour les escaliers roulants non revêtus, en cas d'utilisation régulière, décapage du matériel possible sur l'escalier roulant
Sac	6.680-003.0	10 pièces

### **⚠ DANGER**

*Risque d'électrocution !*

*Seul le service après-vente est autorisé à effectuer des travaux de réparation sur l'appareil.*

## Caractéristiques techniques

Performances		
Tension nominale	V	220...240
Fréquence	Hz	50/60
Impédance du circuit maximale admissible	Ohms	0.387+j0.242
Puissance nominal (max.)	W	1690
Puissance du moteur d'aspiration	W	2x750
Puissance de moteur de brosses	W	190
Brosses d'aération à vitesse de rotation	t/min	290
Dimensions et poids		
Largeur de travail	mm	460
Diamètre des brosses	mm	150
Largeur	mm	460
Longueur	mm	880
Hauteur sans guidon de poussée	mm	220
Poids à vide	kg	45
Emissions sonores		
Niveau de pression acoustique (EN 60704-1)	dB(A)	73
Vibrations de l'appareil		
Valeur globale de vibrations (ISO 5349)	m/s <sup>2</sup>	0,8

## Garantie

Dans chaque pays, les conditions de garantie en vigueur sont celles publiées par notre société de distribution responsable. Les éventuelles pannes sur l'appareil sont réparées gratuitement dans le délai de validité de la garantie, dans la mesure où celles-ci relèvent d'un défaut matériel ou d'un vice de fabrication. En cas de recours en garantie, adressez-vous à votre revendeur ou au service après-vente agréé le plus proche munis de votre preuve d'achat.

## Déclaration UE de conformité

Nous certifions par la présente que la machine spécifiée ci-après répond de par sa conception et son type de construction ainsi que de par la version que nous avons mise sur le marché aux prescriptions fondamentales stipulées en matière de sécurité et d'hygiène par les directives européennes en vigueur. Toute modification apportée à la machine sans notre accord rend cette déclaration invalide.

**Produit :** Autolaveuse d'escalator  
**Type :** 1.310-xxx

**Directives européennes en vigueur :**  
 2006/42/CE (+2009/127/CE)  
 2014/30/UE

**Normes harmonisées appliquées :**  
 EN 60335-1  
 EN 60335-2-72  
 EN 62233: 2008  
 EN 55014-1: 2006+A1: 2009+A2: 2011  
 EN 55014-2: 2015  
 EN 61000-3-2: 2014  
 EN 61000-3-11: 2000

**Normes nationales appliquées :**  
 -

Les signataires agissent sous ordre et avec le pouvoir de la direction.

  
 H. Jenner  
 Chairman of the Board of Management

  
 S. Reiser  
 Director Regulatory Affairs & Certification

Responsable de la documentation :  
 S. Reiser

Alfred Kärcher SE & Co. KG  
 Alfred-Kärcher-Straße 28-40  
 71364 Winnenden (Germany)  
 Tel.: +49 7195 14-0  
 Fax: +49 7195 14-2212

Winnenden, 2019/01/01



Prima di utilizzare l'apparecchio per la prima volta, leggere e seguire queste istruzioni per l'uso. Conservare le presenti istruzioni per l'uso per consultarle in un secondo tempo o per darle a successivi proprietari.

## Indice

Norme di sicurezza . . . . .	IT	1
Funzione . . . . .	IT	1
Uso conforme a destinazione . .	IT	1
Protezione dell'ambiente . . . . .	IT	1
Elementi di comando e di funzione . . . . .	IT	1
Messa in funzione . . . . .	IT	1
Funzionamento . . . . .	IT	2
Messa fuori servizio . . . . .	IT	2
Trasporto . . . . .	IT	2
Supporto . . . . .	IT	2
Cura e manutenzione . . . . .	IT	2
Guida alla risoluzione dei guasti	IT	2
Accessori e ricambi . . . . .	IT	3
Dati tecnici . . . . .	IT	3
Garanzia . . . . .	IT	3
Dichiarazione di conformità UE	IT	3

## Norme di sicurezza

### Per operatore:

Accertarsi che tutti coloro che utilizzano l'apparecchio siano informati sul contenuto del presente manuale d'uso e che conoscano le norme nazionali sulla sicurezza sul lavoro. Gli utilizzatore devono essere istruiti

su come utilizzare l'apparecchio in modo conforme.

### Per gli utilizzatori:

Prima di usare l'apparecchio si prega di leggere attentamente e di osservare le presenti istruzioni per l'uso e l'accluso opuscolo "Norme di sicurezza per spazzatrici e spazzatrici aspiranti" n° 5.956-250.

## Livelli di pericolo

### ⚠ PERICOLO

Indica un pericolo imminente che determina lesioni gravi o la morte.

### ⚠ AVVERTIMENTO

Indica una probabile situazione pericolosa che potrebbe determinare lesioni gravi o la morte.

### ⚠ PRUDENZA

Indica una probabile situazione pericolosa che potrebbe causare lesioni leggere.

### ATTENZIONE

Indica una probabile situazione pericolosa che potrebbe determinare danni alle cose.

## Funzione

I due rulli delle spazzole spazzolano lo sporco dalle superfici percorribili della scala mobile. Lo sporco rimosso viene aspirato e raccolto in un sacchetto filtro.

## Uso conforme a destinazione

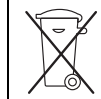
Utilizzate questo apparecchio esclusivamente in conformità alle indicazioni fornite da questo manuale d'uso.

- L'apparecchio deve essere utilizzato solo per la pulizia delle superfici di calpestio dei marciapiedi e delle scale mobili.
- La direzione di funzionamento dell'impianto da pulire deve essere impostata in modo tale che il marciapiede/la scala mobile si allontanino dall'apparecchio.
- Per pulire le scale mobili, impiegare l'apparecchio solo nell'estremità inferiore della scala stessa.
- L'apparecchio deve essere equipaggiato solo da accessori e pezzi di ricambio originali.

## Protezione dell'ambiente



Tutti gli imballaggi sono riciclabili. Gli imballaggi non vanno gettati nei rifiuti domestici, ma consegnati ai relativi centri di raccolta.



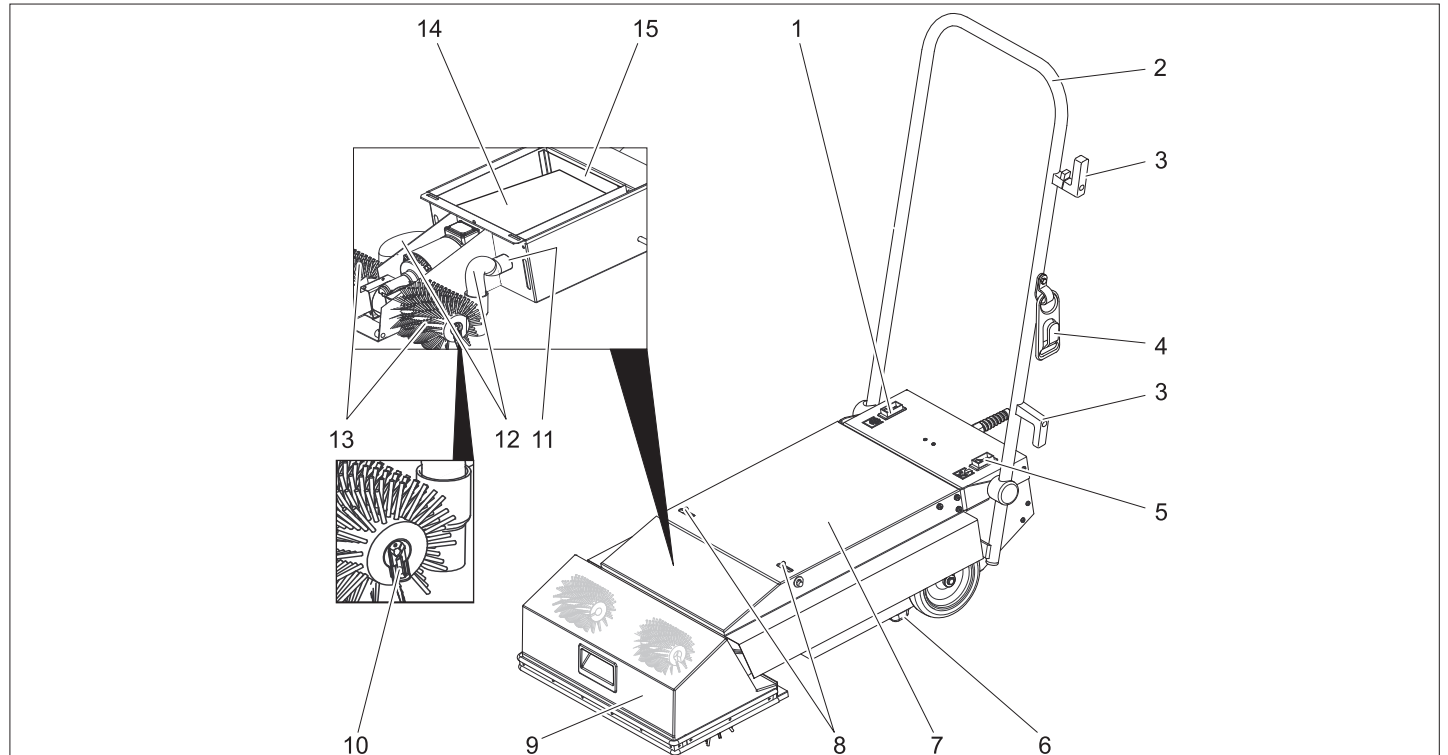
Gli apparecchi dismessi contengono materiali riciclabili preziosi e vanno consegnati ai relativi centri di raccolta. Batterie, olio e sostanze simili non devono essere dispersi nell'ambiente. Si prega quindi di smaltire gli apparecchi dismessi mediante i sistemi di raccolta differenziata.

### Avvertenze sui contenuti (REACH)

Informazioni aggiornate sui contenuti sono disponibili all'indirizzo:

[www.kaercher.com/REACH](http://www.kaercher.com/REACH)

## Elementi di comando e di funzione



- |                                     |                                   |
|-------------------------------------|-----------------------------------|
| 1 Interruttore azionamento spazzole | 9 Copertura spazzole              |
| 2 Archetto di spinta                | 10 Fissaggio spazzole a clip      |
| 3 Reggicavo                         | 11 Nipplo di raccordo             |
| 4 Gancio fermacavo                  | 12 Tubo flessibile di aspirazione |
| 5 Interruttore funzione aspirazione | 13 Rullo della spazzola           |
| 6 Barra fissa                       | 14 Sacchetto filtro               |
| 7 Cofano                            | 15 Filtro protezione motore       |
| 8 Chiusura                          |                                   |

## Messa in funzione

- ➔ Controllare che il cavo di rete e la spina di alimentazione non siano danneggiati o rotti. Fare eseguire la sostituzione solo dal servizio assistenza o da elettricisti qualificati.
- ➔ Accertarsi che l'apparecchio non abbia subito dei danni durante il trasporto.



Non mettere in funzione l'apparecchio qualora esso sia danneggiato.

### Introdurre le spazzole

- Togliere la spina di alimentazione dalla presa.
  - Aprire i due dispositivi di chiusura del cofano dell'apparecchio.
  - Aprire il cofano.
  - Rimuovere dalla copertura delle spazzole i due tubi flessibili di aspirazione.
  - Spostare in avanti la copertura delle spazzole.
  - Rimuovere le clip dagli alberi delle spazzole.
  - Spingere i rulli delle spazzole sugli alberi delle spazzole ed agganciarli nel trascinatore ruotandoli.
- Nel caso di rulli delle spazzole con serie di setole trasversali rispetto all'asse di rotazione è necessario che le serie di setole delle due spazzole formino insieme la lettera V (vista dall'archetto di spinta).
- Spingere le clip sugli alberi delle spazzole.
  - Chiudere la copertura delle spazzole.
  - Collegare i tubi di aspirazione alla copertura delle spazzole.
  - Chiudere e bloccare il cofano dell'apparecchio.

### Trasporto

- Spingere l'archetto di spinta indietro affinché i rulli delle spazzole si sollevino dal pavimento.
- Spingere l'apparecchio verso il luogo d'impiego con i rulli delle spazzole sollevate verso la fine inferiore della scala mobile.

### Preparazione marciapiede/scala mobile

#### ⚠ **PERICOLO**

Accertarsi di conoscere la posizione del pulsante di arresto di emergenza del marciapiede/della scala mobile.

- Bloccare la zona di accesso al marciapiede/alla scala mobile per tutta la durata dei lavori di pulizia.
- Mettere in funzione il marciapiede/la scala mobile.
- Accertarsi che entrambi si muovano allontanandosi dall'apparecchio.

### Funzionamento

#### ⚠ **PERICOLO**

Pericolo di lesioni!

- Tenere sempre con almeno una mano l'archetto di spinta.
- Indumenti non aderenti o gioielli possono rimanere incastrati nelle parti in movimento del marciapiede/della scala mobile. Pertanto, togliersi eventuali gioielli e indossare indumenti aderenti e scarpe di sicurezza.
- Controllare la lunghezza delle setole dei rulli delle spazzole. Nel caso in cui le setole siano più corte di 35 mm sussiste il rischio di danneggiamenti per il marciapiede o la scala mobile.

- Posizionare l'apparecchio davanti alla pedana del marciapiede/della scala mobile.

#### ⚠ **PERICOLO**

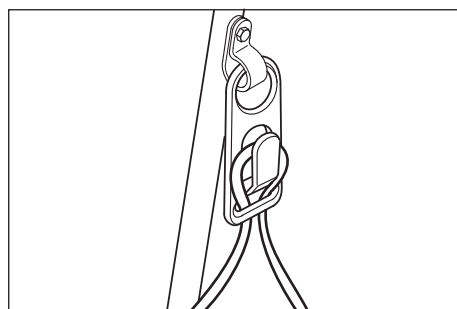
Pericolo di lesioni e di scosse elettriche! Posare il cavo di prolunga in modo che non venga bloccato o schiacciato, diventando un ostacolo.

Non avvicinare il cavo nei pressi delle spazzole a rulli.

#### ⚠ **AVVERTIMENTO**

Non superare il valore massimo d'impedenza di rete consentito per il punto d'allacciamento elettrico (vedi Dati tecnici). In caso di dubbi sull'impedenza di rete presente sul punto di collegamento si prega di contattare la propria azienda fornitrice di energia elettrica.

- Inserire la spina di alimentazione.



- Agganciare il fascio del cavo di rete al gancio fermacavo.
- Posizionare l'apparecchio davanti alla scala mobile in modo tale che la barra fissa sia posizionata sul pettine fermo della scala mobile.
- Attivare l'interruttore per il funzionamento dell'aspirazione.
- Attivare l'interruttore per il funzionamento delle spazzole. Il processo di pulizia inizia.
- Quando la scala mobile ha completato un intero giro, spostare l'apparecchio lateralmente e pulire in questo modo l'intera larghezza della scala mobile.

### Messa fuori servizio

- Disattivare l'interruttore per il funzionamento delle spazzole.
- Disattivare l'interruttore per il funzionamento dell'aspirazione.
- Rimuovere l'apparecchio dalla scala mobile.
- Per parcheggiare l'apparecchio, portare l'archetto di spinta in posizione di parcheggio: Ribaltare l'archetto di spinta e bloccare il dispositivo di chiusura nel coperchio.

### Trasporto

#### ⚠ **PRUDENZA**

Pericolo di lesioni e di danneggiamento! Per il trasporto osservare il peso dell'apparecchio.

- Per il trasporto in veicoli, assicurare l'apparecchio secondo le direttive in vigore affinché non possa scivolare e ribaltarsi.

## Supporto

#### ⚠ **PRUDENZA**

Pericolo di lesioni e di danneggiamento! Osservare il peso dell'attrezzo quando lo si mette a magazzino.

Questo apparecchio può essere conservato solo in ambienti interni.

## Cura e manutenzione

#### ⚠ **AVVERTIMENTO**

Pericolo di lesioni e danneggiamento! Prima di eseguire qualsiasi lavoro, spegnere l'apparecchio e staccare la spina.

### Pulizia dell'apparecchio

#### **ATTENZIONE**

Pericolo di danneggiamento. Non spruzzare l'apparecchio con acqua e non utilizzare detergenti aggressivi.

- Pulire l'apparecchio esternamente con un panno umido imbevuto di liscivia.
- Smontare i rulli delle spazzole, pulirli sotto acqua corrente e farli asciugare.
- Apparecchio scarico (vedi Messa fuori servizio) o conservarlo con i rulli delle spazzole smontate per evitare che le setole si possano deformare.

### Sostituire il sacchetto filtro

- Togliere la spina di alimentazione dalla presa.
- Aprire i due dispositivi di chiusura del cofano dell'apparecchio.
- Aprire il cofano.
- Rimuovere e smaltire il sacchetto filtro da entrambi i manicotti di raccordo.
- In caso di sacchetto filtro danneggiato pulire il filtro di protezione del motore.
- Inserire un nuovo sacchetto filtro e spingerlo su entrambi i manicotti di raccordo.
- Chiudere il cofano.

## Guida alla risoluzione dei guasti

#### ⚠ **PERICOLO**

Estrarre la spina di alimentazione prima di effettuare interventi sull'apparecchio.

Guasto	Rimedio
L'apparecchio non si accende	Inserire la spina di alimentazione.
	Controllare l'alimentazione di tensione.
	Verificare la presenza di eventuali danni sul cavo di rete. Sostituire il cavo di rete difettoso.
L'apparecchio si ferma durante il funzionamento	Accertarsi che i rulli delle spazzole non siano danneggiati.
	Controllare i collegamenti a spina del cavo di alimentazione e della prolunga.



L'apparecchio vibra	Accertarsi che il montaggio dei rulli delle spazzole sia stato eseguito correttamente. Accertarsi che i rulli delle spazzole non siano usurati.
La forza aspirante diminuisce	Sostituire il sacchetto filtro o rimuovere eventuali ostruzioni. Pulire il filtro di protezione motore.

### Accessori e ricambi

Utilizzando solamente accessori e ricambi originali, si garantisce un funzionamento sicuro e privo di disturbi dell'apparecchio. Si possono trovare informazioni riguardo ad accessori e ricambi su [www.kaercher.com](http://www.kaercher.com).

Accessori	Codice componente	Descrizione
Spazzole a rulli, morbide (standard)	6.680-002.0	Spazzola a rulli per pulizia di manutenzione (l'apparecchio ha bisogno di 2 pezzi).
Spazzole a rulli, dure	6.680-001.0	Spazzola a rulli per pulizia di fondo, per sporco incrostato (l'apparecchio ha bisogno di 2 pezzi). Possibile solo per scale mobili non rivestite, con uso regolare è possibile una rimozione del materiale sulla scala mobile.
Sacchetto filtro	6.680-003.0	10 pezzi

#### ⚠ PERICOLO

*Pericolo di scosse elettriche!  
Eventuali interventi di riparazione vanno eseguiti esclusivamente dal servizio assistenza autorizzato.*

### Dati tecnici

Prestazioni		
Tensione nominale	V	220...240
Frequenza	Hz	50/60
Massima impedenza di rete consentita	Ohm	0.387+j0.242
Potenza nominale (max.)	W	1690
Potenza del motore di aspirazione	W	2x750
Potenza del motore delle spazzole	W	190
Numero di giri rulli delle spazzole	1/min	290

Dimensioni e pesi		
Larghezza della superficie di lavoro	mm	460
Diametro spazzole	mm	150
Larghezza	mm	460
Lunghezza	mm	880
Altezza senza archetto di spinta	mm	220
Peso a vuoto	kg	45

Emissione sonora		
Pressione acustica (EN 60704-1)	dB(A)	73

Vibrazioni meccaniche		
Valore totale vibrazioni (ISO 5349)	m/s <sup>2</sup>	0,8

### Garanzia

Le condizioni di garanzia valgono nel rispettivo paese di pubblicazione da parte della nostra società di vendita competente. Entro il termine di garanzia eliminiamo gratuitamente eventuali guasti all'apparecchio, se causati da difetto di materiale o di produzione. Nei casi previsti dalla garanzia si prega di rivolgersi al proprio rivenditore, oppure al più vicino centro di assistenza autorizzato, esibendo lo scontrino di acquisto.

### Dichiarazione di conformità UE

Con la presente si dichiara che la macchina qui di seguito indicata, in base alla sua concezione, al tipo di costruzione e nella versione da noi introdotta sul mercato, è conforme ai requisiti fondamentali di sicurezza e di sanità delle direttive UE. In caso di modifiche apportate alla macchina senza il nostro consenso, la presente dichiarazione perde ogni validità.

**Prodotto:** Detergente per scale mobili  
**Modello:** 1.310-xxx

**Direttive UE pertinenti**  
2006/42/CE (+2009/127/CE)  
2014/30/UE

#### Norme armonizzate applicate

EN 60335-1  
EN 60335-2-72  
EN 62233: 2008  
EN 55014-1: 2006+A1: 2009+A2: 2011  
EN 55014-2: 2015  
EN 61000-3-2: 2014  
EN 61000-3-11: 2000

#### Norme nazionali applicate

-

I firmatari agiscono per incarico e con delega della direzione.



  
H. Jenner  
Chairman of the Board of Management

  
S. Reiser  
Director Regulatory Affairs & Certification

Responsabile della documentazione:  
S. Reiser

Alfred Kärcher SE & Co. KG  
Alfred-Kärcher-Straße 28-40  
71364 Winnenden (Germany)  
Tel.: +49 7195 14-0  
Fax: +49 7195 14-2212

Winnenden, 2019/01/01

  Gelieve vóór het eerste gebruik van uw apparaat deze gebruiksaanwijzing te lezen en ze in acht te nemen. Bewaar deze gebruiksaanwijzing voor later gebruik of voor eventuele volgende eigenaars.

## Inhoudsopgave

Veiligheidsinstructies . . . . .	NL	1
Functie . . . . .	NL	1
Reglementair gebruik . . . . .	NL	1
Zorg voor het milieu . . . . .	NL	1
Elementen voor de bediening en de functies . . . . .	NL	1
Inbedrijfstelling . . . . .	NL	2
Werking . . . . .	NL	2
Buitenwerkingstelling . . . . .	NL	2
Vervoer . . . . .	NL	2
Opslag . . . . .	NL	2
Onderhoud . . . . .	NL	2
Hulp bij storingen . . . . .	NL	2
Toebehoren en reserveonderdelen . . . . .	NL	3
Technische gegevens . . . . .	NL	3
Garantie . . . . .	NL	3
EU-conformiteitsverklaring . . . . .	NL	3

## Veiligheidsinstructies

### Voor exploitanten:

Vergewis u ervan dat alle gebruikers van dit apparaat vertrouwd zijn met de inhoud van deze gebruiksaanwijzing en met de nationale voorschriften inzake arbeidsveiligheid. De gebruikers moeten vakkundig onderricht zijn over de bediening van het apparaat.

### Voor gebruikers:

Voordat u het apparaat voor de eerste keer in gebruik neemt, dient u deze gebruiksaanwijzing en de bijgevoegde brochure met veiligheidsaanwijzingen voor veegmachines en veegstofzuigers 5.956-250 te lezen en er nota van te nemen.

## Gevarenniveaus

### ⚠ GEVAAR

Voor een onmiddellijk dreigend gevaar dat tot ernstige en zelfs dodelijke lichaamsverwondingen leidt.

### ⚠ WAARSCHUWING

Voor een mogelijke gevaarlijke situatie die tot ernstige en zelfs dodelijke lichaamsverwondingen kan leiden.

### ⚠ VOORZICHTIG

Verwijzing naar een mogelijk gevaarlijke situatie die tot lichte verwondingen kan leiden.

### LET OP

Verwijzing naar een mogelijke gevaarlijke situatie die tot materiele schade kan leiden.

## Functie

Beide borstelrollen van het apparaat borstelen vuil uit de voorbijlopende loopvlakken van de roltrap. Het stof dat ontstaat wordt opgezogen en in een filterzak verzameld.

## Reglementair gebruik

Gebruik dit apparaat uitsluitend volgens de gegevens in deze gebruiksaanwijzing.

- Het apparaat mag uitsluitend gebruikt worden voor het reinigen van loopvlakken van loopbanden en roltrappen.
- De looprichting van de te reinigen installatie moet zodanig ingesteld zijn dat de loopband / roltrap zich van het apparaat weg beweegt.
- Voor de reiniging van roltrappen mag het apparaat alleen aan het onderste uiteinde van de roltrap gebruikt worden.
- Het apparaat mag alleen uitgerust worden met originele toebehoren en reserveonderdelen.

## Zorg voor het milieu



Het verpakkingsmateriaal is herbruikbaar. Deponeer het verpakkingsmateriaal niet bij het huishoudelijk afval, maar bied het aan voor hergebruik.



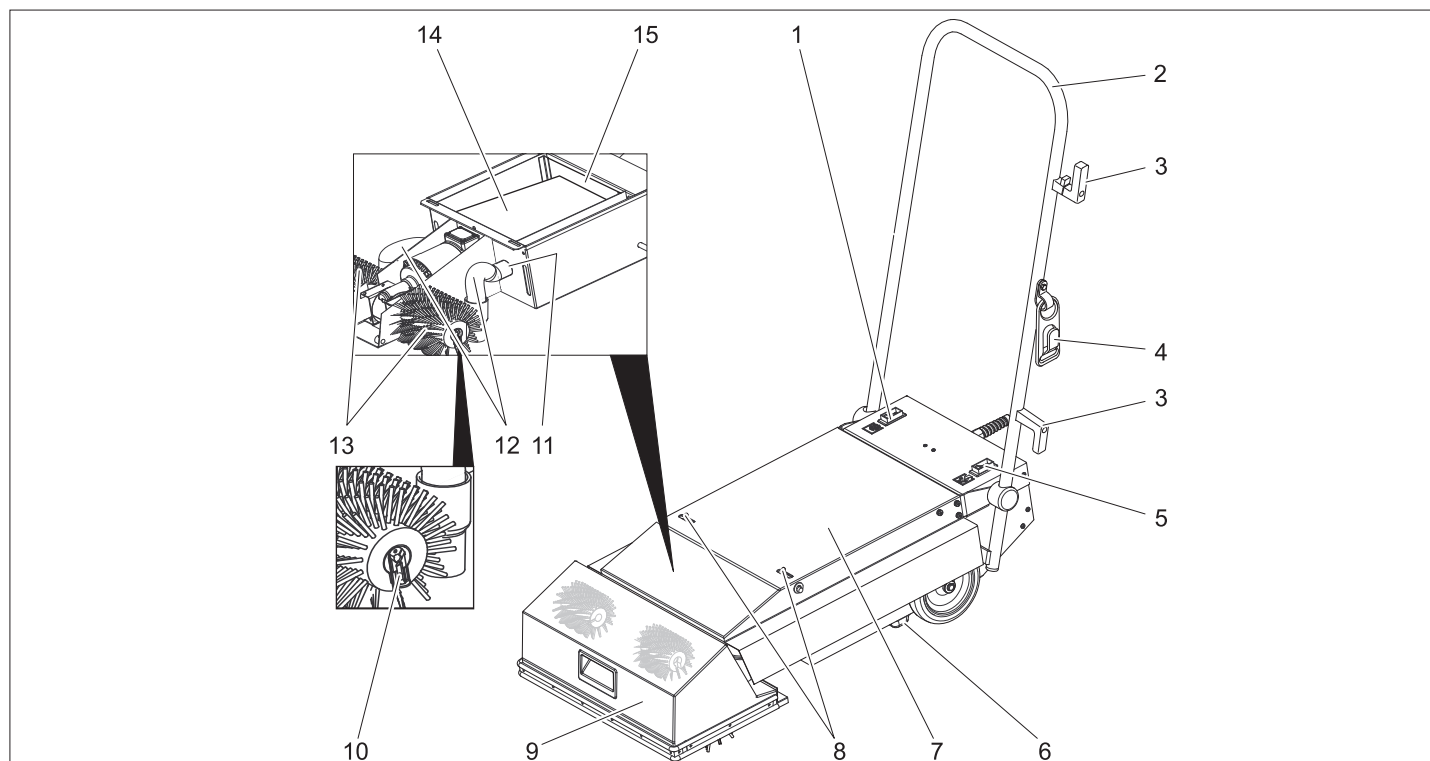
Onbruikbaar geworden apparaten bevatten waardevolle materialen die geschikt zijn voor hergebruik. Lever de apparaten daarom in bij een inzamelpunt voor herbruikbare materialen. Batterijen, olie en dergelijke stoffen mogen niet in het milieu belanden. Verwijder overbodig geworden apparatuur daarom via geschikte inzamelpunten.

### Aanwijzingen betreffende de inhoudsstoffen (REACH)

Huidige informatie over de inhoudsstoffen vindt u onder:

[www.kaercher.com/REACH](http://www.kaercher.com/REACH)

## Elementen voor de bediening en de functies



- Schakelaar "Borstelaandrijving"
- Duwbeugel
- Kabelhouder
- Snoerontlastingshaak
- Schakelaar "Zuigen"

- Standlijst
- Apparaatkap
- Vergrendeling
- Borstelafdekking
- Clip borstelbevestiging

- Aansluiting
- Zuigslang
- Borstelrol
- Filterzak
- Filter voor bescherming van de motor

## Inbedrijfstelling

- Stroomkabel en stekker controleren op beschadiging en breuk. Vervanging uitsluitend door de klantendienst of een electricien laten uitvoeren.
- Apparaat controleren op transportschade. Defect apparaat niet in gebruik nemen.

## Borstels aanbrengen

- Trek de stekker uit het stopcontact.
- Beide vergrendelingen van de apparaatkap openen.
- Apparaatkap openen.
- Beide zuigslangen van de borstelafdekking trekken.
- Borstelafdekking naar voren zwenken.
- Clips van de borstelassen nemen.
- Borstelrollen op de borstelassen schuiven en door draaien in de meenemer laten vastklikken.  
Bij borstelrollen met borstelrijen die schuin ten opzichte van de draaias verlopen, moeten de borstelrijen van beide borstels samen een V vormen (gezien vanuit de duwbeugel).
- Clips op de borstelassen schuiven en laten vastklikken.
- Borstelafdekking sluiten.
- Zuigslangen aan de borstelafdekking aansluiten.
- Apparaatkap sluiten en vergrendelen.

## Transport

- Duwbeugel naar achteren duwen en zo de borstelrollen van de grond tillen.
- Apparaat met opgetilde borstelrollen naar de gebruiksplaats aan het onderste uiteinde van de roltrap schuiven.

## Vorbereiding loopband / roltrap

- ⚠ **GEVAAR**  
*Zorg er voor noodgevallen voor dat u weet waar de noodstopknop van de loopband / roltrap zich bevindt.*
- Loopband / roltrap ruim afzetten zolang nog gereinigd wordt.
- Loopband / roltrap inschakelen.
- Garanderen dat de looprichting van de loopband / roltrap van het apparaat weg loopt.

## Werking

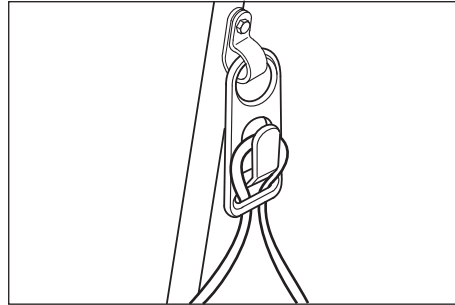
- ⚠ **GEVAAR**  
Verwondingsgevaar!
  - *Duwbeugel altijd met minstens één hand vasthouden.*
  - *Loszittende kledingstukken of juwelen kunnen gegrepen worden door bewegende delen van de loopband / roltrap. Daarom juwelen wegleggen en nauw-aansluitende kledij en veiligheids-schoenen dragen.*
- Borstellengte van de borstelrollen controleren. Indien de borstel korter zijn dan 35 mm, bestaat beschadigingsgevaar voor de loopband of de roltrap.
- Apparaat voor het bordes van de loopband / roltrap rijden.
- ⚠ **GEVAAR**  
*Verwondings- en stroomschokgevaar! Verlengingsnoeren altijd zodanig leggen dat*

*ze niet vastgeklemd of gekneld kunnen worden en geen struikelgevaar vormen. Kabel niet in de buurt van de walsborstels brengen.*

## ⚠ WAARSCHUWING

*De maximaal toegelaten netimpedantie aan het elektrische aansluitpunt (zie Technische gegevens) mag niet overschreden worden. In geval van onduidelijkheden in verband met de netimpedantie aan uw aansluitpunt neemt u best contact op met uw electriciteitsmaatschappij.*

- Steek de netstekker in de contactdoos.



- Lus van de stroomkabel in snoerontlastingshaken hangen.
- Apparaat zodanig voor de roltrap opstellen dat de standlijst op de vaste kam van de roltrap staat.
- Schakelaar Zuigen inschakelen.
- Schakelaar Borstelaandrijving inschakelen.  
De reiniging start.
- Nadat de roltrap een volledige cyclus heeft uitgevoerd, het apparaat opzij schuiven en zo de volledige breedte van de roltrap reinigen.

## Buitenwerkingstelling

- Schakelaar Borstelaandrijving uitschakelen.
- Schakelaar Zuigen uitschakelen.
- Apparaat van de roltrap verwijderen.
- Om het apparaat op te slaan de duwbeugel in parkeerpositie brengen: duwbeugel omklappen en met de vergrendeling in het deksel vastzetten.

## Vervoer

### ⚠ VOORZICHTIG

*Verwondings- en beschadigingsgevaar! Neem bij het transport het gewicht van het apparaat in acht.*

- Bij het transport in voertuigen moet het apparaat conform de geldige richtlijnen beveiligd worden tegen verschuiven en kantelen.

## Opslag

### ⚠ VOORZICHTIG

*Gevaar voor lichamelijk letsel en beschadiging! Let op het gewicht van het apparaat bij opslag.*

- Het apparaat mag alleen binnen worden opgeborgen.

## Onderhoud

### ⚠ WAARSCHUWING

Verwondingsgevaar, beschadigingsgevaar!

Voor alle werkzaamheden aan het apparaat moet het apparaat uitgeschakeld en de stekker uitgetrokken worden.

## Apparaat reinigen

### LET OP

*Beschadigingsgevaar. Spuit het apparaat niet met water schoon en gebruik geen agressieve reinigingsmiddelen.*

- Apparaat aan de buitenkant met een vochtige, in mild zeepsop gedrenkte doek reinigen.
- Borstelrollen demonteren, onder stromend water reinigen en laten drogen.
- Apparaat ontlast (zie Buitenwerkingstelling) of met gedemonteerde borstelrollen opslaan om de vervorming van de borstels te vermijden.

## Filterzak vervangen

- Trek de stekker uit het stopcontact.
- Beide vergrendelingen van de apparaatkap openen.
- Apparaatkap openen.
- Filterzak van beide aansluitmoffen trekken en verwijderen.
- In geval van een beschadigde filterzak de motorfilter reinigen.
- Nieuwe filterzak inleggen en op beide aansluitmoffen schuiven.
- Apparaatkap sluiten.

## Hulp bij storingen

### ⚠ GEVAAR

*Bij alle werkzaamheden aan het apparaat netstekker eruit trekken.*

Storing	Oplossing
Apparaat wil niet starten.	Steek de netstekker in de contactdoos. Stroomvoorzorging controleren en veilig stellen. Electriciteitskabel op beschadigingen controleren. Defecte electriciteitskabel vervangen.
Apparaat blijft tijdens de werking staan	Borstelrollen op beschadigingen controleren. Steekverbindingen stroomkabel, verlengkabel controleren.
Apparaat vibreert	Correcte montage van de borstelrollen controleren. Borstelrollen op slijtage controleren.
Zuigkracht wordt minder	Filterzak vervangen of verstoppingen oplossen. Motorfilter reinigen.

## Toebehoren en reserveonderdelen

Gebruik alleen origineel toebehoren en originele reserveonderdelen. Deze garanderen dat het apparaat veilig en zonder storingen functioneert.

Informatie over het toebehoren en de reserveonderdelen vindt u op [www.kaercher.com](http://www.kaercher.com).

Toebehoren	Onderdelen-nr.	Beschrijving
Walsborstels, zacht (standaard)	6.680-002.0	Walsborstel voor de onderhoudsreiniging (apparaat heeft er twee nodig).
Walsborstels, hard	6.680-001.0	Walsborstel voor de basisreiniging, voor hardnekkig vuil (apparaat heeft er twee nodig). Alleen voor onbekleede roltrappen, bij regelmatig gebruik materiaalafname aan de roltrap mogelijk.
Filterzak	6.680-003.0	10 stuks

### ⚠ GEVAAR

*Gevaar door elektrische schok!*

*Reparaties aan het apparaat mogen alleen worden uitgevoerd door een erkende klantendienst.*

## Technische gegevens

Capaciteit		
Nominale spanning	V	220...240
Frequentie	Hz	50/60
Maximum toegelaten netimpedantie	Ohm	0.387+j0.242
Nominaal vermogen (max.)	W	1690
Vermogen zuigmotor	W	2x750
Vermogen borstelmotor	W	190
Toerental borstelrollen	1/min	290
Maten en gewichten		
Werkbreedte	mm	460
Borsteldiameter	mm	150
Breedte	mm	460
Lengte	mm	880
Hoogte zonder duwbeugel	mm	220
Leeggewicht	kg	45
Geluidsemissie		
Geluidsdruk-niveau (EN 60704-1)	dB(A)	73
Apparaattrillingen		
Totale bewegingswaarde (ISO 5349)	m/s <sup>2</sup>	0,8

## Garantie

In ieder land zijn de door ons bevoegde verkoopkantoor uitgegeven garantiebepalingen van toepassing. Eventuele storingen aan het apparaat verhelpen wij zonder kosten binnen de garantietermijn, mits een materiaal of fabrieksfout de oorzaak van deze storing is. Neem bij klachten binnen de garantietermijn contact op met uw leverancier of de dichtstbijzijnde klantenservice-werkplaats en neem uw aankoopbewijs mee.

## EU-conformiteitsverklaring

Hierbij verklaren wij dat de hierna vermelde machine door haar ontwerp en bouwwijze en in de door ons in de handel gebrachte uitvoering voldoet aan de betreffende fundamentele veiligheids- en gezondheidseisen, zoals vermeld in de desbetreffende EU-richtlijnen. Deze verklaring verliest haar geldigheid wanneer zonder overleg met ons veranderingen aan de machine worden aangebracht.

**Product:** Rulletrappvasker  
**Type:** 1.310-xxx

**Van toepassing zijnde EU-richtlijnen**  
2006/42/EG (+2009/127/EG)  
2014/30/EU

**Toegepaste geharmoniseerde normen**

EN 60335-1  
EN 60335-2-72  
EN 62233: 2008  
EN 55014-1: 2006+A1: 2009+A2: 2011  
EN 55014-2: 2015  
EN 61000-3-2: 2014  
EN 61000-3-11: 2000

**Toegepaste landelijke normen**

-

De ondergetekenden handelen in opdracht en met volmacht van de directie.

  
H. Jenner  
Chairman of the Board of Management

  
S. Reiser  
Director Regulatory Affairs & Certification

Documentatieverantwoordelijke:  
S. Reiser

Alfred Kärcher SE & Co. KG  
Alfred-Kärcher-Straße 28-40  
71364 Winnenden (Germany)  
Tel.: +49 7195 14-0  
Fax: +49 7195 14-2212

Winnenden, 2019/01/01





Antes de poner en marcha por primera vez el aparato, lea el presente manual de instrucciones y siga las instrucciones que figuran en el mismo. Conserve estas instrucciones para su uso posterior o para propietarios ulteriores.

## Índice de contenidos

Indicaciones de seguridad . . .	ES	1
Función . . . . .	ES	1
Uso previsto . . . . .	ES	1
Protección del medio ambiente	ES	1
Elementos de operación y funcionamiento . . . . .	ES	1
Puesta en marcha . . . . .	ES	2
Funcionamiento . . . . .	ES	2
Puesta fuera de servicio . . . . .	ES	2
Transporte . . . . .	ES	2
Almacenamiento . . . . .	ES	2
Cuidados y mantenimiento . . . . .	ES	2
Ayuda en caso de avería . . . . .	ES	2
Accesorios y piezas de repuesto	ES	3
Datos técnicos . . . . .	ES	3
Garantía . . . . .	ES	3
Declaración UE de conformidad	ES	3

## Indicaciones de seguridad

### Para el propietario:

Asegúrese, de que todos los usuarios del aparato estén familiarizados con instrucciones de uso y con las normativas nacionales sobre seguridad en el trabajo. Los usuarios tienen que estar formados técnicamente en el manejo del aparato.

### Para usuarios:

Antes de utilizar por primera vez el aparato, lea y tenga en cuenta el presente manual

de instrucciones y el folleto adjunto relativo a las indicaciones de seguridad para escobas mecánicas y barredoras-aspiradoras, 5.956-250.

## Niveles de peligro

### ⚠ PELIGRO

Para un peligro inminente que acarrea lesiones de gravedad o la muerte.

### ⚠ ADVERTENCIA

Para una situación que puede ser peligrosa, que puede acarrear lesiones de gravedad o la muerte.

### ⚠ PRECAUCIÓN

Indicación sobre una situación que puede ser peligrosa, que puede acarrear lesiones leves.

### ⚠ CUIDADO

Aviso sobre una situación probablemente peligrosa que puede provocar daños materiales.

## Función

Ambos cepillos cilíndricos del aparato cepillan la suciedad de los escalones de la escalera mecánica por los que se pase. La suciedad recogida se aspira y recoge en una bolsa filtrante.

## Uso previsto

Utilice el aparato únicamente de conformidad con las indicaciones del presente manual de instrucciones.

- El aparato sólo se puede utilizar para limpiar andenes rodantes y escaleras mecánicas.

- Se debe ajustar la dirección de marcha de la instalación a limpiar de forma que se mueva en la dirección contraria del andén rodantes/escalera mecánica.
- Sólo se puede utilizar el aparato para limpiar la parte inferior de la escalera mecánica.
- Sólo está permitido dotar al aparato de accesorios y piezas de repuesto originales.

## Protección del medio ambiente



Los materiales empleados para el embalaje son reciclables y recuperables. No tire el embalaje a la basura doméstica y entréguelo en los puntos oficiales de recogida para su reciclaje o recuperación.



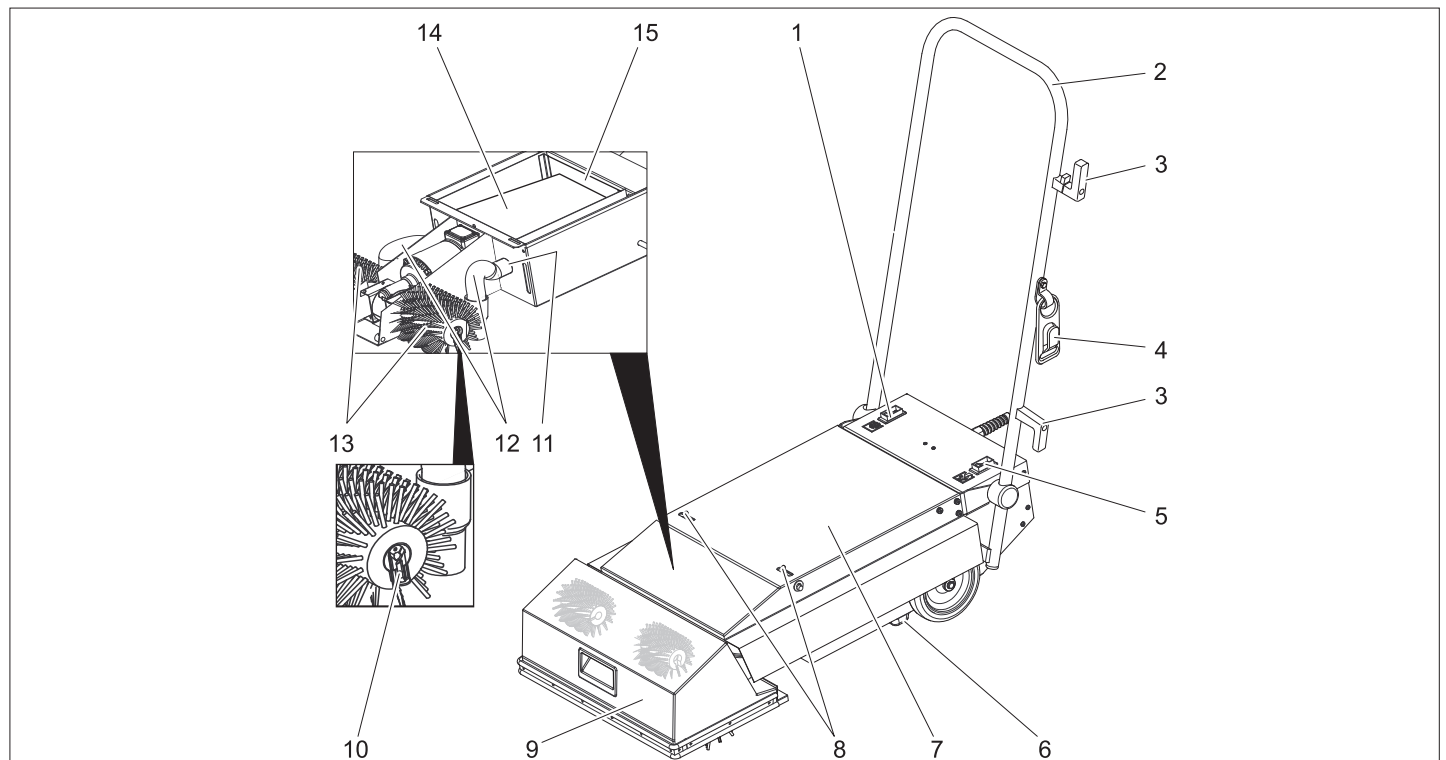
Los aparatos viejos contienen materiales valiosos reciclables que deberían ser entregados para su aprovechamiento posterior. Evite el contacto de baterías, aceites y materias semejantes con el medio ambiente. Por este motivo, entregue los aparatos usados en los puntos de recogida previstos para su reciclaje.

## Indicaciones sobre ingredientes (REACH)

Encontrará información actual sobre los ingredientes en:

[www.kaercher.com/REACH](http://www.kaercher.com/REACH)

## Elementos de operación y funcionamiento



- |   |                                   |                               |
|---|-----------------------------------|-------------------------------|
| 1 Interruptor accionamiento de los cepillos   | 6 Regleta fija                    | 12 Manguera de aspiración     |
| 2 Estribo de empuje                           | 7 Capó del aparato                | 13 cepillo rotativo           |
| 3 Portacables                                 | 8 Dispositivo de bloqueo          | 14 bolsa filtrante            |
| 4 Gancho de relajación de esfuerzos mecánicos | 9 Cubierta de cepillos            | 15 Filtro protector del motor |
| 5 Interruptor modo de absorción               | 10 Clip para fijación de cepillos |                               |
|   | 11 Manguito de empalme            |                               |



## Puesta en marcha

- Comprobar si el cable de alimentación y la clavija están dañados o rotos. Sólo los puede cambiar el servicio técnico o un electricista.
- Comprobar si el aparato ha sufrido daños en el transporte. No poner en marcha el aparato si está dañado.

## Colocar cepillos

- Saque el enchufe de la toma de corriente.
- Abrir ambos bloqueos del capó del aparato.
- Abrir el capó del aparato.
- Extraer ambos tubos de absorción de la cubierta de cepillos.
- Desplazar la cubierta de los cepillos hacia delante.
- Extraer los clips de los ejes de los cepillos.
- Insertar los cepillos rotativos sobre los ejes de cepillos y girar en el arrastrador para encajar.  
En el caso de cepillos rotativos con filas de cerdas colocadas en diagonal al eje de giro, las filas de ambos cepillos deben formar una V (visto desde el estribo de empuje).
- Deslizar y encajar los clips sobre los ejes del cepillo.
- Cerrar la cubierta de los cepillos.
- Conectar los tubos de absorción a la cubierta de los cepillos.
- Cerrar y bloquear el capó del aparato.

## Transporte

- Presionar hacia atrás el estribo de empuje para que se levanten los cepillos rotativos del suelo.
- Desplazar el aparato con los cepillos rotativos levantados al lugar de aplicación al extremo inferior de la escalera mecánica.

## Preparación andén rodante/escalera mecánica

### ⚠ PELIGRO

Asegúrese en caso de emergencia de saber dónde se encuentra el botón de parada de emergencia del andén rodante/escalera mecánica.

- Bloquear ampliamente el andén rodante/escalera mecánica mientras se esté limpiando.
- Encender el andén rodante/escalera mecánica.
- Asegúrese de que el andén rodante/escalera mecánica va en la dirección contraria al aparato.

## Funcionamiento

### ⚠ PELIGRO

¡Peligro de lesiones!

- Sujetar el estribo de empuje al menos con una mano.
- Las piezas móviles del andén rodante/escalera mecánica pueden enganchar ropa holgada o joyas. Por lo tanto, quítense las joyas y utilice ropa pegada al cuerpo y zapatos de seguridad.

- Comprobar la longitud de los cepillos de los cepillos rotativos. Si son más cortos de 35 mm, se pueden provocar daños al andén o la escalera mecánica.
- Llevar el aparato hasta delante del rellano del andén rodante/escalera mecánica.

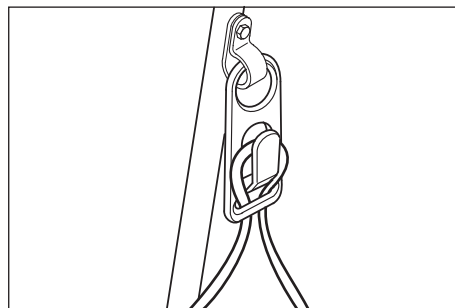
### ⚠ PELIGRO

¡Peligro de lesiones y descarga eléctrica! Colocar el cable alargador siempre de modo que no quede enganchado ni pueda ser aplastado o se pueda tropezar con él. No colocar el cable cerca de los cepillos rotativos.

### ⚠ ADVERTENCIA

La impedancia de red máxima permitida en el punto de conexión eléctrica (véanse los datos técnicos) no debe ser excedida. En caso de confusión respecto a la impedancia de red existente en su punto de conexión, póngase en contacto con la empresa que le suministra la energía.

- Enchufe la clavija de red.



- Colocar el lazo del cable en el gancho de relajación de esfuerzos mecánicos.
- Colocar el aparato delante de la escalera mecánica de forma que la regleta fija esté sobre el diente fijo de la escalera mecánica.
- Conexión del interruptor del modo de absorción.
- Conexión del interruptor para el accionamiento de los cepillos.  
El proceso de limpieza comienza.
- Una vez que la escalera mecánica haya finalizado una vuelta completa, colocar el aparato en un lateral para poder limpiar todo el ancho de la escalera mecánica.

## Puesta fuera de servicio

- Desconexión del interruptor para el accionamiento de los cepillos.
- Desconexión del interruptor del modo de absorción.
- Retirar el aparato de la escalera mecánica.
- Para guardar el aparato, colocar el estribo de empuje en posición de aparcamiento. Abatir el estribo de empuje y bloquear con el bloqueo de la tapa.

## Transporte

### ⚠ PRECAUCIÓN

¡Peligro de lesiones y daños! Respetar el peso del aparato para el transporte.

- Al transportar en vehículos, asegurar el aparato para evitar que resbale y vuelte que conforme a las directrices vigentes.

## Almacenamiento

### ⚠ PRECAUCIÓN

¡Peligro de lesiones y daños! Respetar el peso del aparato en el almacenamiento. Este aparato sólo se puede almacenar en interiores.

## Cuidados y mantenimiento

### ⚠ ADVERTENCIA

Peligro de lesiones, peligro de daños. Antes de efectuar cualquier trabajo en el aparato, hay que desconectarlo de la red eléctrica.

## Limpieza del aparato

### CUIDADO

Peligro de daños en la instalación. No salpique al aparato con agua ni utilice detergentes agresivos.

- Limpie el aparato por fuera con un trapo húmedo ligeramente empapado en una solución jabonosa suave.
- Desmontar los cepillos rotativos, limpiarlos con agua y dejarlos secar.
- Guardar el aparato sin carga (véase puesta fuera de servicio) o con los cepillos rotativos desmontados, para evitar que se deformen las cerdas.

## Cambiar la bolsa

- Saque el enchufe de la toma de corriente.
- Abrir ambos bloqueos del capó del aparato.
- Abrir el capó del aparato.
- Quitar la bolsa de filtro de ambos manguitos de conexión y eliminarlas.
- Si la bolsa de filtro está dañada, limpiar el filtro protector del motor.
- Colocar una nueva bolsa de filtro y deslizar sobre ambos manguitos de conexión.
- Cierre el capó del aparato.

## Ayuda en caso de avería

### ⚠ PELIGRO

Antes de realizar cualquier trabajo en el aparato, desenchúfelo:

Avería	Modo de subsanarla
No se puede poner en marcha el aparato	Enchufe la clavija de red.
	Comprobar y asegurar el suministro de electricidad.
	Comprobar si el cable de alimentación presenta daños. Sustituir el cable de alimentación si está defectuoso.
El aparato se para durante el servicio	Comprobar si los cepillos rotativos presentan daños.
	Comprobar las conexiones de inserción del cable, alargador.
El aparato vibra	Comprobar si los cepillos rotativos están montados correctamente.
	Comprobar si los cepillos rotativos presentan desgaste.
La capacidad de aspiración disminuye.	Cambiar la bolsa o solucionar el atasco.
	Limpia el filtro protector del motor.

## Accesorios y piezas de repuesto

Utilice solamente accesorios y recambios originales, ya que garantizan un funcionamiento correcto y seguro del equipo. Puede encontrar información acerca de los accesorios y recambios en [www.kaercher.com](http://www.kaercher.com).

Accesorios	No. de pieza	Descripción
Cepillos de rodillo, suaves (estándar)	6.680-002.0	Cepillo de rodillo para limpieza de mantenimiento (el aparato necesita 2 unidades).
Cepillos de rodillo, duros	6.680-001.0	Cepillo de rodillo para limpieza a fondo de suciedad resistente (el aparato necesita 2 unidades). Sólo para escaleras mecánicas no revestidas, si se utiliza regularmente se puede levantar el material de la escalera mecánica.
bolsa filtrante	6.680-003.0	10 piezas

### ⚠ PELIGRO

*Peligro por descarga eléctrica.*

*Los trabajos de reparación en el aparato sólo los puede realizar el Servicio técnico autorizado.*

## Datos técnicos

Potencia y rendimiento		
Tensión nominal	V	220...240
Frecuencia	Hz	50/60
Impedancia de red máxima permitida	Ohm	0.387+j0.242
Potencia nominal (máx.)	W	1690
Potencia del motor de aspiración	W	2x750
Potencia del motor de barrido	W	190
Número de revoluciones cepillos rotativos	1/min	290
Medidas y pesos		
Anchura de trabajo	mm	460
Diámetro cepillos	mm	150
Anchura	mm	460
Longitud	mm	880
Altura sin estribo de empuje	mm	220
Peso en vacío	kg	45
Emisión sonora		
Nivel de presión acústica (EN 60704-1)	dB(A)	73
Vibraciones del aparato		
Valor total de la vibración (ISO 5349)	m/s <sup>2</sup>	0,8

## Garantía

En todos los países rigen las condiciones de garantía establecidas por nuestra empresa distribuidora. Las averías del aparato serán subsanadas gratuitamente dentro del periodo de garantía, siempre que se deban a defectos de material o de fabricación. En un caso de garantía, le rogamos que se dirija con el comprobante de compra al distribuidor donde adquirió el aparato o al servicio al cliente autorizado más próximo a su domicilio.

## Declaración UE de conformidad

Por la presente declaramos que la máquina designada a continuación cumple, tanto en lo que respecta a su diseño y tipo constructivo como a la versión puesta a la venta por nosotros, las normas básicas de seguridad y sobre la salud que figuran en las directivas comunitarias correspondientes. La presente declaración perderá su validez en caso de que se realicen modificaciones en la máquina sin nuestro consentimiento explícito.

**Producto:** Limpiadora de escaleras mecánicas  
**Modelo:** 1.310-xxx

**Directivas comunitarias aplicables**  
 2006/42/CE (+2009/127/CE)  
 2014/30/UE

### Normas armonizadas aplicadas

EN 60335-1  
 EN 60335-2-72  
 EN 62233: 2008  
 EN 55014-1: 2006+A1: 2009+A2: 2011  
 EN 55014-2: 2015  
 EN 61000-3-2: 2014  
 EN 61000-3-11: 2000

### Normas nacionales aplicadas

-

Los abajo firmantes actúan en nombre y con la autorización de la junta directiva.

  
 H. Jenner  
 Chairman of the Board of Management

  
 S. Reiser  
 Director Regulatory Affairs & Certification

Responsable de documentación:  
 S. Reiser

Alfred Kärcher SE & Co. KG  
 Alfred-Kärcher-Straße 28-40  
 71364 Winnenden (Germany)  
 Tel.: +49 7195 14-0  
 Fax: +49 7195 14-2212

Winnenden, 2019/01/01



antes da primeira utilização deste aparelho leia o presente manual de instruções e proceda conforme o mesmo. Guarde estas instruções de serviço para uso posterior ou para o seguinte proprietário.

## Índice

Avisos de segurança . . . . .	PT	1
Funcionamento . . . . .	PT	1
Utilização conforme o fim a que se destina a máquina . . . . .	PT	1
Proteção do meio-ambiente . . . . .	PT	1
Elementos de comando e de funcionamento . . . . .	PT	1
Colocação em funcionamento . . . . .	PT	2
Funcionamento . . . . .	PT	2
Colocar fora de serviço . . . . .	PT	2
Transporte . . . . .	PT	2
Armazenamento . . . . .	PT	2
Conservação e manutenção . . . . .	PT	2
Ajuda em caso de avarias . . . . .	PT	2
Acessórios e peças sobressalentes . . . . .	PT	3
Dados técnicos . . . . .	PT	3
Garantia . . . . .	PT	3
Declaração UE de conformidade . . . . .	PT	3

## Avisos de segurança

### Para a entidade operadora:

Certifique-se que todos os utilizadores deste aparelho conhecem bem o conteúdo destas instruções de serviço, bem como, a regulamentação nacional sobre segurança no trabalho. Os utilizadores devem estar

tecnicamente bem informados sobre a operação deste aparelho.

### Para os utilizadores:

Antes da primeira utilização do aparelho, leia este manual de instruções e a brochura anexa "Avisos de segurança para vassouras mecânicas e vassouras mecânicas de aspiração", 5.956-250.

## Níveis de perigo

### ⚠ PERIGO

Para um perigo eminente que pode conduzir a graves ferimentos ou à morte.

### ⚠ ATENÇÃO

Para uma possível situação perigosa que pode conduzir a graves ferimentos ou à morte.

### ⚠ CUIDADO

Aviso referente a uma situação potencialmente perigosa que pode causar ferimentos leves.

### ADVERTÊNCIA

Aviso referente a uma situação potencialmente perigosa que pode causar danos materiais.

## Funcionamento

As duas escovas rotativas do aparelho escovam a sujidade dos patamares da escada rolante. A sujidade é aspirada e recolhida num saco de filtro.

## Utilização conforme o fim a que se destina a máquina

Utilize este aparelho exclusivamente em conformidade com as indicações destas Instruções de Serviço.

- O aparelho só pode ser utilizado para a limpeza de degraus e rampas rolantes.
- O sentido de marcha da instalação a limpar deve estar regulado de tal maneira que a rampa rolante/escada rolante se afaste do aparelho.
- Para a limpeza de escadas rolantes, o aparelho só pode ser utilizado no terminal inferior da escada rolante.
- O aparelho só pode ser equipado com acessórios e peças sobressalentes originais.

## Proteção do meio-ambiente



Os materiais da embalagem são recicláveis. Não coloque as embalagens no lixo doméstico, envie-as para uma unidade de reciclagem.



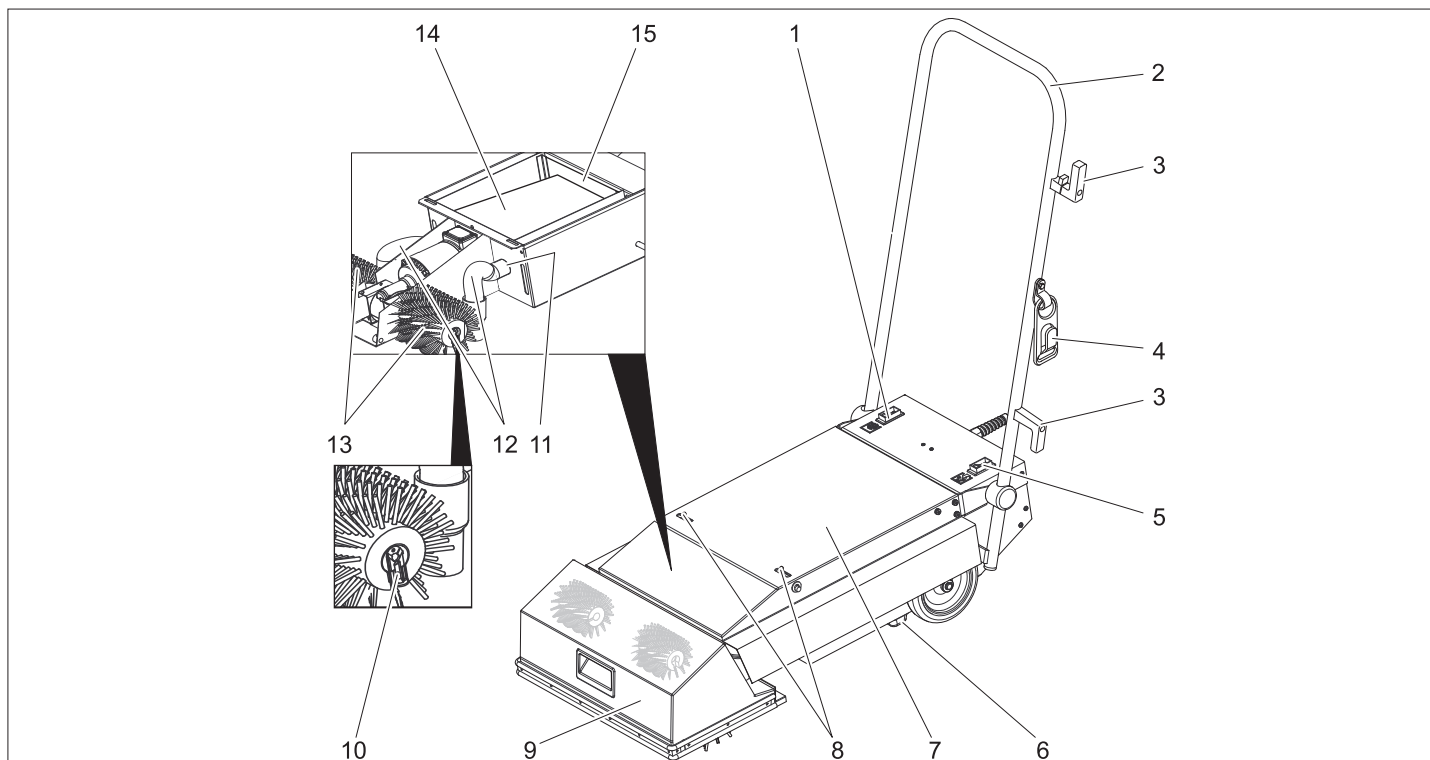
Os aparelhos velhos contêm materiais preciosos e recicláveis e deverão ser reutilizados. Baterias, óleo e produtos similares não podem ser deitados fora ao meio ambiente. Por isso, elimine os aparelhos velhos através de sistemas de recolha de lixo adequados.

### Avisos sobre os ingredientes (REACH)

Informações actuais sobre os ingredientes podem ser encontradas em:

[www.kaercher.com/REACH](http://www.kaercher.com/REACH)

## Elementos de comando e de funcionamento



- 1 Interruptor do accionamento das escovas
- 2 Alavanca de avanço
- 3 Braçadeira para cabo
- 4 Gancho de alívio de tensão
- 5 Interruptor da operação de aspiração

- 6 Barra de posicionamento vertical
- 7 Tampa da máquina
- 8 Bloqueio
- 9 Cobertura da escova
- 10 Clipe de fixação da escova
- 11 Luva de conexão

- 12 Tubo flexível de aspiração
- 13 Cilindro da escova
- 14 Saco do filtro
- 15 Filtro de protecção do motor

## Colocação em funcionamento

- Verificar o estado do cabo de rede e da ficha. A sua substituição só deve ser feita pelos nossos Serviços Técnicos.
- Controlar o aparelho quanto a danos de transporte. Não colocar o aparelho danificado em funcionamento.

### Colocar escovas

- Retirar a ficha de rede da tomada.
- Abrir os dois bloqueios da cobertura do aparelho.
- Abrir a tampa do aparelho.
- Retirar os dois tubos de aspiração da cobertura da escova.
- Girar a cobertura das escovas para a frente.
- Retirar os cliques dos veios das escovas.
- Deslocar as escovas rotativas para cima dos veios das escovas e encaixar no arrastador através de revoluções. Nas escovas rotativas com cerdas que se deslocam obliquamente em relação ao eixo rotativo, as cerdas das duas escovas devem formar um V (visto da alavanca de avanço).
- Deslocar os cliques para cima dos veios das escovas e encaixar.
- Fechar a cobertura das escovas.
- Fechar os tubos de aspiração na cobertura das escovas.
- Fechar e fixar a cobertura do aparelho.

### Transporte

- Premir a alavanca de avanço para trás, para que os cilindros das escovas levantem do chão.
- Deslocar o aparelho até ao local de trabalho com os cilindros das escovas levantados até à extremidade inferior da escada rolante.

### Preparação da rampa rolante/escada rolante

#### ⚠ **PERIGO**

Para qualquer situação de emergência certifique-se que conhece a localização do botão de Desactivação de Emergência da rampa/escada rolante.

- Vedar amplamente a rampa rolante/escada rolante durante os trabalhos de limpeza.
- Ligar a rampa rolante/escada rolante
- Certifique-se que o sentido de funcionamento da rampa rolante/escada rolante se afasta do aparelho.

## Funcionamento

#### ⚠ **PERIGO**

Perigo de lesões!

- Prender o arco de impulsão sempre com, pelo menos, uma das mãos.
- Peças de vestuário largas ou jóias podem ser apanhadas pelos elementos em movimento da rampa rolante/escada rolante. Assim sendo, não deve usar jóias e deve vestir roupa apertada e calçado de segurança.
- Controlar o tamanho das cerdas das escovas rotativas. Se as cerdas forem inferiores a 35 mm, existe o risco de da-

nos para a rampa rolante ou para as escadas rolantes.

- Deslocar o aparelho para junto da rampa rolante/escada rolante.

#### ⚠ **PERIGO**

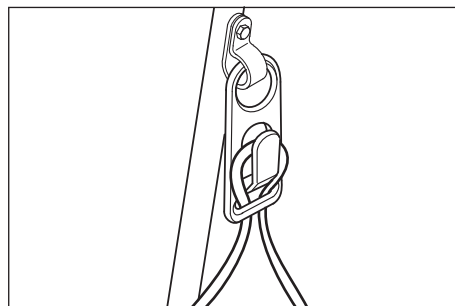
*Perigo de ferimentos/choques eléctricos! Passe o cabo de extensão sempre de forma que não fique preso ou entalado e não possa representar o perigo de tropeçamentos no mesmo.*

*Não posicionar o cabo próximo das escovas rotativas.*

#### ⚠ **ATENÇÃO**

*A impedância de rede máx. permitida, no ponto de conexão eléctrica (ver dados técnicos), não pode ser excedida. Em caso de dúvidas sobre a impedância de rede existente no seu ponto de conexão, deve entrar em contacto com a empresa de fornecimento de energia.*

- Ligar a ficha de rede.



- Engatar o cabo de rede no gancho de alívio de tensão.
- Posicionar o aparelho à frente da escada rolante, de modo que a barra de posicionamento vertical fique assente no came fixo da escada rolante.
- Ligar o interruptor do funcionamento de aspiração.
- Ligar o interruptor do funcionamento das escovas. O processo de limpeza é iniciado.
- Assim que a escada rolante tiver efectuado uma volta completa, deve deslocar o aparelho na lateral, de modo a limpar a largura completa da escada rolante.

## Colocar fora de serviço

- Desligar o interruptor do funcionamento das escovas.
- Desligar o interruptor do funcionamento de aspiração.
- Retirar o aparelho da escada rolante.
- Posicionar a alavanca de avanço na posição de parque para guardar o aparelho: Desdobrar a alavanca de avanço e fixar com o bloqueio na tampa.

## Transporte

#### ⚠ **CUIDADO**

*Perigo de lesões e de danos! Ter atenção ao peso do aparelho durante o transporte.*

- Durante o transporte em veículos, proteger o aparelho contra deslizamentos e tombamentos, de acordo com as directivas em vigor.

## Armazenamento

#### ⚠ **CUIDADO**

*Perigo de lesões e de danos! Ter atenção ao peso do aparelho durante o armazenamento.*

Este aparelho só pode ser armazenado em espaços fechados e cobertos.

## Conservação e manutenção

#### ⚠ **ATENÇÃO**

Perigo de ferimentos, perigo de danos! Desligar o aparelho e retirar a ficha de rede antes de efectuar quaisquer trabalhos no aparelho.

### Limpeza do aparelho

#### **ADVERTÊNCIA**

*Perigo de danos. Não borrifar o aparelho com água e não usar nenhum detergente agressivo.*

- Limpar a parte exterior do aparelho com um pano embebido em barreira.
- Desmontar as escovas rotativas, limpar sob água corrente e deixar secar.
- Guardar o aparelho sem qualquer tipo de carga (Ver "Colocar fora de serviço") ou com as escovas rotativas desmontadas, de modo a evitar a deformação das cerdas.

### Substituir saco do filtro

- Retirar a ficha de rede da tomada.
- Abrir os dois bloqueios da cobertura do aparelho.
- Abrir a tampa do aparelho.
- Retirar o saco filtrante dos dois bocais de ligação e eliminar.
- Limpar o filtro de protecção do motor se o saco de filtro estiver danificado.
- Inserir um novo saco de filtro e fixar nos dois bocais de ligação.
- Fechar a tampa do aparelho.

## Ajuda em caso de avarias

#### ⚠ **PERIGO**

*Retirar a ficha da tomada antes de efectuar quaisquer trabalhos no aparelho.*

Avaria	Eliminação da avaria
O aparelho não entra em funcionamento	Ligar a ficha de rede.
	Controlar e assegurar a alimentação eléctrica.
Aparelho pára durante o funcionamento	Verificar o cabo de rede relativamente a danos. Substituir um cabo de rede danificado.
	Verificar as escovas rotativas relativamente a danos.
Aparelho vibra	Verificar o encaixe do cabo de rede, do cabo de extensão.
	Verificar a montagem correcta das escovas rotativas.
A força de aspiração diminui.	Verificar as escovas rotativas relativamente a desgaste.
	Substituir o saco de filtro ou eliminar o entupimento.
	Limpar o filtro de protecção do motor.



## Acessórios e peças sobressalentes

Utilizar apenas acessórios e peças sobressalentes originais. Só assim poderá garantir uma operação do aparelho segura e sem avarias.

Para mais informações sobre acessórios e peças sobressalentes, consulte [www.kaercher.com](http://www.kaercher.com).

Acessórios	Refª	Descrição
Escovas cilíndricas, (pa-drão)	6.680-002.0	Escovas cilíndricas para a limpeza de manutensão (aparelho requer 2 unidades).
Escovas cilíndricas, rijas	6.680-001.0	Escovas cilíndricas para a limpeza profunda, para sujidade forte (aparelho requer 2 unidades). Apenas para escadas rolantes sem revestimento. Em caso de uma utilização frequente é possível o desgaste do material da escada rolante.
Saco do filtro	6.680-003.0	10 unidades

### ⚠ PERIGO

*Perigo devido a choque eléctrico!*

*Os trabalhos de reparação no aparelho só podem ser executados pelo Serviço de Assistência Técnica autorizado.*

## Dados técnicos

Dados relativos à potência		
Tensão nominal	V	220...240
Frequência	Hz	50/60
Impedância da rede máx. permitida	Ohm	0.387+j0.242
Potência nominal (máx.)	W	1690
Potência do motor de aspiração	W	2x750
Potência do motor das escovas	W	190
Rotações das escovas rotativas	1/min	290
Medidas e pesos		
Largura de trabalho	mm	460
Diâmetro da escova	mm	150
Largura	mm	460
Comprimento	mm	880
Altura sem o arco de impulsão	mm	220
Peso em vazio	kg	45
Emissão de ruído		
Nível de pressão acústica (EN 60704-1)	dB(A)	73
Vibrações da máquina		
Valor total de vibração (ISO 5349)	m/s <sup>2</sup>	0,8

## Garantia

Em cada país vigem as respectivas condições de garantia estabelecidas pelas nossas Empresas de Comercialização. Eventuais avarias no aparelho durante o período de garantia serão reparadas, sem encargos para o cliente, desde que se trate dum defeito de material ou de fabricação. Em caso de garantia, dirija-se, munido do documento de compra, ao seu revendedor ou ao Serviço Técnico mais próximo.

## Declaração UE de conformidade

Declaramos que a máquina a seguir designada corresponde às exigências de segurança e de saúde básicas estabelecidas nas Directivas UE por quanto concerne à sua concepção e ao tipo de construção assim como na versão lançada no mercado. Se houver qualquer modificação na máquina sem o nosso consentimento prévio, a presente declaração perderá a validade.

**Produto:** Máquina de limpeza de escadas rolantes  
**Tipo:** 1.310-xxx

**Respectivas Directrizes da UE**  
 2006/42/CE (+2009/127/CE)  
 2014/30/UE

### Normas harmonizadas aplicadas

EN 60335-1  
 EN 60335-2-72  
 EN 62233: 2008  
 EN 55014-1: 2006+A1: 2009+A2: 2011  
 EN 55014-2: 2015  
 EN 61000-3-2: 2014  
 EN 61000-3-11: 2000

### Normas nacionais aplicadas

-

Os signatários actuam em nome e em procuração do Conselho de Administração.

  
 H. Jenner  
 Chairman of the Board of Management

  
 S. Reiser  
 Director Regulatory Affairs & Certification

Responsável pela documentação:  
 S. Reiser

Alfred Kärcher SE & Co. KG  
 Alfred-Kärcher-Straße 28-40  
 71364 Winnenden (Germany)  
 Tel.: +49 7195 14-0  
 Fax: +49 7195 14-2212

Winnenden, 2019/01/01





Læs denne brugsanvisning før første gangs brug af apparater og følg anvisningerne. Gem brugsanvisningen til senere brug eller til senere ejere.

## Indholdsfortegnelse

Sikkerhedsanvisninger . . . . .	DA	1
Funktion . . . . .	DA	1
Bestemmelsesmæssig anvendelse . . . . .	DA	1
Miljøbeskyttelse . . . . .	DA	1
Betjenings- og funktionselementer . . . . .	DA	1
Ibrugtagning . . . . .	DA	2
Drift . . . . .	DA	2
Ud-af-drifftagning . . . . .	DA	2
Transport . . . . .	DA	2
Opbevaring . . . . .	DA	2
Pleje og vedligeholdelse . . . . .	DA	2
Hjælp ved fejl . . . . .	DA	2
Tilbehør og reservedele . . . . .	DA	2
Tekniske data . . . . .	DA	3
Garanti . . . . .	DA	3
EU-overensstemmelseserklæring . . . . .	DA	3

## Sikkerhedsanvisninger

### Til ejeren:

Sørg for at alle personer der bruger apparatet har kendskab til denne driftsvejledning og til de nationale forskrifter til sikkerhed på arbejdspladsen. Brugere skal være professionel trænet i apparatets betjening.

### Til brugere:

Læs og følg denne betjeningsvejledning samt den vedlagte brochure med sikkerhedsanvisninger for fejmaskiner og fejsegemaskiner, 5.956250, inden maskinen tages i brug første gang.

### Faregrader

#### △ FARE

En umiddelbar truende fare, som kan føre til alvorlige personskader eller død.

#### △ ADVARSEL

En muligvis farlig situation, som kan føre til alvorlige personskader eller til død.

#### △ FORSIGTIG

Henviser til en mulig farlig situation, der kan føre til lette personskader.

#### BEMÆRK

Henviser til en mulig farlig situation, der kan føre til materiel skade.

## Funktion

Maskinens begge børstevælses børster smuds af rulletrappens kørende trinflader. Den opstående smuds suges ind og samles i en filterpose.

## Bestemmelsesmæssig anvendelse

Brug maskinen kun i overensstemmelse med angivelserne i denne driftsvejledning.

- Apparatet må kun bruges til rengøring af trinflader på fortov eller eskalatorer.
- Løberetningen fra anlægget som skal rengøres, skal være indstillet således, at fortovet/eskalatoren bevæger sig væk fra apparatet.
- Til rengøring af eskalatorer må apparatet kun sættes i på det nederste ende af eskalatoren.
- Maskinen må kun udstyres med originalt tilbehør og originale reservedele.

## Miljøbeskyttelse



Emballagen kan genbruges. Smid ikke emballagen ud sammen med det almindelige husholdningsaffald, men aflever den til genbrug.



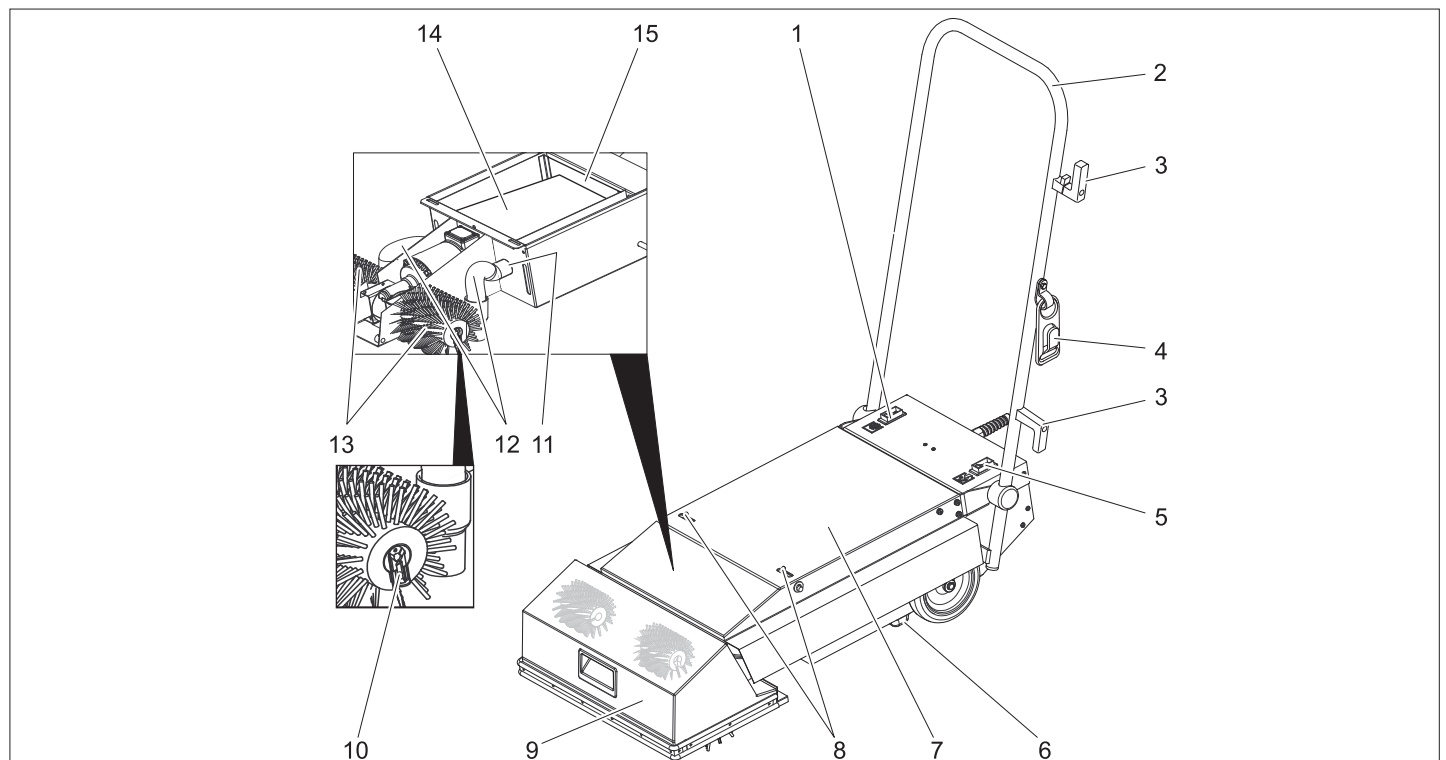
Udtjente apparater indeholder værdifulde materialer, der kan og bør afleveres til genbrug. Batterier, olie og lignende stoffer er ødelæggende for miljøet. Aflever derfor udtjente apparater på en genbrugsstation eller lignende.

### Henvisninger til indholdsstoffer (REACH)

Aktuelle oplysninger til indholdsstoffer finder du på:

[www.kaercher.com/REACH](http://www.kaercher.com/REACH)

## Betjenings- og funktionselementer



- 1 Kontakt børstedrev
- 2 Bøjle
- 3 Kabelholder
- 4 Trækafastningskrog
- 5 Kontakt sugedrift
- 6 Ståkant

- 7 Skærm
- 8 Låseanordning
- 9 Børsteskermen
- 10 Clip børstebefæstelse
- 11 Tilslutningsstuds
- 12 Sugelange

- 13 Børstevælses
- 14 Filterpose
- 15 Motorbeskyttelsesfilter

## Ibrugtagning

- Kontroller netkablet og netstikket med hensyn til skader og brud. Udskiftning må kun gennemføres af kundeservice eller en elektriker.
- Kontroller maskinen for transportskader. Tag ikke en beskadiget maskine i brug.

## Isætte børster

- Træk stikket ud af stikkontakten.
  - Åbn begge låsemekanismer fra maskinens hætte.
  - Åbn apparatets hætte.
  - Træk begge sugeslanger fra børsteskærmen.
  - Drej børsteskærmen fremad.
  - Fjern clipsene fra børsternes aksler.
  - Skub børstevalserne på børsternes aksler, drej dem indtil de går i hak i medbringeren.
- Ved børstevalser, hvor børsterækkerne er i skrå stilling til rotationsaksen, skal børsterækkerne fra begge børster danne et V (set fra skubbebøjleposition).
- Skub clipsene på børstens aksel og lad dem gå i hak.
  - Luk børsteskærmen.
  - Tilslut sugeslangerne på børsteskærmen.
  - Luk og lås maskinens hætte.

## Transport

- Tryk skubbebøjlen tilbage så at børstevalserne løftes fra gulvet.
- Skub maskinen med løftede børstevalser til arbejdsstedet på rulletrappens nederste ende.

## Forberedelse fortov/eskalator

### △ FARE

Sørg for at du i et nødtilfælde ved, hvor fortovets/rulletrappens nødstop-kontakt sidder.

- Så længe der gøres rent, skal fortovet/rulletrappen afspærres.
- Tænd fortovet/eskalatoren.
- Sørg for at fortovets/eskalatoren løber væk fra maskinen.

## Drift

### △ FARE

Fysisk Risiko!

- Hold forskydningsbøjlen altid fast med mindst en hånd.
- Løst siddende påklædning eller smykker kan gribes af fortovets/eskalatorens bevægelige dele. Fjern derfor alle smykker og bær tæt siddende påklædningsstykker og sikkerhedssko.
- Kontroller længden af børstevalsens børster. Hvis børsterne er kortere end 35 mm er der fare for at beskadige fortovet eller rulletrappen.
- Kør maskinen foran fortovs-/eskalatorafsatsen.

### △ FARE

Fare for fysiske skader- og fare for elektrisk stød! Forlængerledningen skal altid lægges således, at den ikke klemmes ind eller

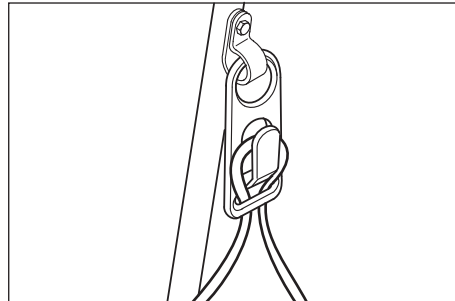
knækkes og at man ikke snubler over ledningen.

Kablet må ikke være i nærheden af valsebørsterne.

### △ ADVARSEL

Den maksimale tilladelige netimpedans ved el-tilslutningspunktet (se tekniske data) må ikke overskrides. Hvis der er tvivl om netimpedansen af tilslutningspunktet, kontakt venligst energiforsyningsvirksomheden.

- Sæt netstikket i.



- Hæng strømlednings lække ind i trækafkastningskrogen.
- Opstil maskinen således foran rulletrappen, at ståkanten står på rulletrappens faststående kam.
- Tænd omskifteren "Sugedrift".
- Tænd omskifteren "Børstedrev". Renseprocessen starter.
- Efter rulletrappen har kørt en komplet omgang, skal maskinen forskydes til siden for at rense rulletrappens samlede bredde.

## Ud-af-drifttagning

- Sluk omskifteren "Børstedrev".
- Sluk omskifteren "Sugedrift".
- Fjern maskinen fra rulletrappen.
- Til maskinens opbevaring skal skubbebøjlen sættes i parkeringsposition: Slå skubbebøjlen om og lås den med låsemekanismen i dækslet.

## Transport

### △ FORSIGTIG

Fare for person- og materialeskader! Hold øje med maskinens vægt ved transporten.

- Ved transport i biler skal renseren fastspændes i.h.t. gældende love.

## Opbevaring

### △ FORSIGTIG

Fare for person- og materialeskader! Hold øje med maskinens vægt ved opbevaring. Denne maskine må kun opbevares inden-dørs.

## Pleje og vedligeholdelse

### △ ADVARSEL

Fare for tilskadekomst, fare for beskadigelse!  
Træk netstikket og afbryd maskinen inden der arbejdes på maskinen.

## Rengøring af maskinen

### BEMÆRK

Risiko for beskadigelse. Spul ikke maskinen med vand, og brug ikke aggressive rengøringsmidler.

- Rengør maskinen udvendigt med en fugtig klud vædet i mild vaskelud.

- Afmonter børstevalsen, rens den under løbende vand og lad den tørre.

- For at undgå en deformation af børsterne, skal maskinen aflastes (se udeafdrifttagning) eller opbevares med afmonterede børstevalser

## Udskifte filterposen

- Træk stikket ud af stikkontakten.
- Åbn begge låsemekanismer fra maskinens hætte.
- Åbn apparatets hætte.
- Filterposen trækkes fra begge tilslutningsstykker og skaffes bort.
- Ved beskadiget filterpose skal motorbeskyttelsesfiltret renses.
- Sæt en ny filterpose i og skub den på begge tilslutningsstykker.
- Luk skærmen.

## Hjælp ved fejl

### △ FARE

Træk netstikket inden der arbejdes på maskinen.

Fejl	Afhjælpning
Maskinen kan ikke startes	Sæt netstikket i. Kontroller og sikre spændingsforsyningen. Kontroller nettilslutningskablet for beskadigelse. Udskift et defekt netkabel.
Maskinen standser under driften	Kontroller børstevalsen for beskadigelse. Kontroller stikforbindelserne netkabel, forlængerkabel.
Maskinen vibrerer.	Kontroller om børstevalserne er monteret korrekt. Kontroller børstevalsen for slitage.
Nedsat sugeevne	Udskift filterposen og fjern tilstopningen. Rens motorbeskyttelsesfiltret.

## Tilbehør og reservedele

Anvend kun originaltilbehør og -reservedele. De er en garanti for en sikker og fejlfri drift af maskinen.

Informationer om tilbehør og reservedele findes [www.kaercher.com](http://www.kaercher.com)

Tilbehør	Partnr.	Beskrivelse
Valsebørste, blød (standard)	6.680-002.0	Valsebørste til vedligeholdelsesrengøring (maskinen har behov for 2 styk).
Valsebørste, hårdt	6.680-001.0	Valsebørste til grundrengøring, til stærke tilsmudsninger (maskinen har behov for 2 styk). Kun til rulletrapper som ikke er coatede, ved regelmæssig anvendelse er det muligt, at rulletrappens materiale slides ned.
Filterpose	6.680-003.0	10 styk

**⚠ FARE**

Fare på grund af elektrisk stød!

Reparationsarbejder på damprenseren må kun udføres af den autoriserede kundesevice.

### Tekniske data

Ydelsesdata		
Mærkespænding	V	220...240
Frekvens	Hz	50/60
Maksimalt tilladelig netimpedans	Ohm	0.387+j0.242
Nominel effekt (maks.)	W	1690
Sugemotorydelse	W	2x750
Børstemotorydelse	W	190
Omdrejningstal børstevælsler	1/min	290
Mål og vægt		
Arbejdsbredde	mm	460
Børstediameter	mm	150
Bredde	mm	460
Længde	mm	880
Højde uden forskydningsbøjle	mm	220
Egenvægt	kg	45
Støjemission		
Lydtryksniveau (EN 60704-1)	dB(A)	73
Maskinvibrationer		
Total svingningsværdi (ISO 5349)	m/s <sup>2</sup>	0,8

### Garanti

I de enkelte lande gælder de af vore forhandlere fastlagte garantibetingelser. Eventuelle fejl på apparatet afhjælpes gratis inden for garantien, såfremt fejlen kan tilskrives en materiale- eller produktionsfejl. Hvis De ønsker at gøre garantien gældende, bedes De henvende Dem til Deres forhandler eller nærmeste kundesevice medbringende kvittering for købet.

## EU-overensstemmelseserklæring

Hermed erklærer vi, at den nedenfor nævnte maskine i design og konstruktion og i den af os i handlen bragte udgave overholder de gældende grundlæggende sikkerheds- og sundhedskrav i EU-direktiverne. Ved ændringer af maskinen, der foretages uden forudgående aftale med os, mister denne erklæring sin gyldighed.

**Produkt:** eskalatorrenser  
**Type:** 1.310-xxx

**Gældende EU-direktiver**  
2006/42/EF (+2009/127/EF)  
2014/30/EU

**Anvendte harmoniserede standarder**  
EN 60335-1  
EN 60335-2-72  
EN 62233: 2008  
EN 55014-1: 2006+A1: 2009+A2: 2011  
EN 55014-2: 2015  
EN 61000-3-2: 2014  
EN 61000-3-11: 2000

**Anvendte tyske standarder**

Underskriverne handler på bestyrelsens vegne og med dennes fuldmagt.

  
H. Jenner

Chairman of the Board of Management

  
S. Reiser

Director Regulatory Affairs & Certification

Dokumentationsbefuldægtiget:  
S. Reiser

Alfred Kärcher SE & Co. KG  
Alfred-Kärcher-Straße 28-40  
71364 Winnenden (Germany)  
Tel.: +49 7195 14-0  
Fax: +49 7195 14-2212

Winnenden, 2019/01/01



Les denne bruksveiledningen før apparatet tas i bruk første gang, og følg anvisningene. Oppbevar denne bruksveiledningen til senere bruk eller for annen eier.

## Innholdsfortegnelse

Sikkerhetsanvisninger . . . . .	NO	1
Funksjon . . . . .	NO	1
Forskriftsmessig bruk . . . . .	NO	1
Miljøvern . . . . .	NO	1
Betjenings- og funksjonselementer . . . . .	NO	1
Ta i bruk. . . . .	NO	1
Drift . . . . .	NO	2
Stans av driften . . . . .	NO	2
Transport . . . . .	NO	2
Lagring. . . . .	NO	2
Pleie og vedlikehold. . . . .	NO	2
Feilretting. . . . .	NO	2
Tilbehør og reservedeler . . . . .	NO	2
Tekniske data . . . . .	NO	3
Garanti. . . . .	NO	3
EU-samsvarserklæring . . . . .	NO	3

## Sikkerhetsanvisninger

### For brukeren:

Forsikre deg om at alle som benytter denne maskinen er fortrolig med innholdet i denne bruksanvisning, samt de gjeldende forskrifter fra Arbeidstilsynet. De som skal bruke

maskinen må på forhånd ha fått fagmessig opplæring i bruk.

### For bruker:

Før maskinen tas i bruk for første gang, må brukeren lese nøye gjennom denne bruksanvisningen og følge vedlagte sikkerhetsanvisninger for feiemaskiner og feie-/sugemaskiner, 5.956-250.

### Risikotrinn

#### ⚠ FARE

For en umiddelbar truende fare som kan føre til store personskader eller til død.

#### ⚠ ADVARSEL

For en mulig farlig situasjon som kan føre til store personskader eller til død.

#### ⚠ FORSIKTIG

Anvisning om en mulig farlig situasjon som kan føre til mindre personskader.

#### OBS

Anvisning om en mulig farlig situasjon som kan føre til materielle skader.

## Funksjon

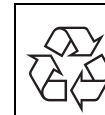
Maskinens to børstevalser børster smuss ut av de forbirullende trinnflatene på rulletrappen. Det fjernete smusset suges opp og samles i en filterpose.

## Forskriftsmessig bruk

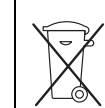
Bruk av denne maskinen må utelukkende være iht. det som er angitt i denne bruksanvisning.

- Maskinen skal kun brukes til rengjøring av trinnflatene på rulletrapper og rullefortauer.
- Kjøreretningen på rulletrappen/rullefortauet som skal rengjøres må være innstilt slik at den beveger seg vekk fra maskinen.
- Ved rengjøring av rulletrapper må maskinen kun brukes i bunnen av rulletrappen.
- Til maskinen må det kun brukes originalt tilbehør og originale reservedeler.

## Miljøvern



Materialet i emballasjen kan resirkuleres. Ikke kast emballasjen i husholdningsavfallet, men lever den inn til resirkulering.



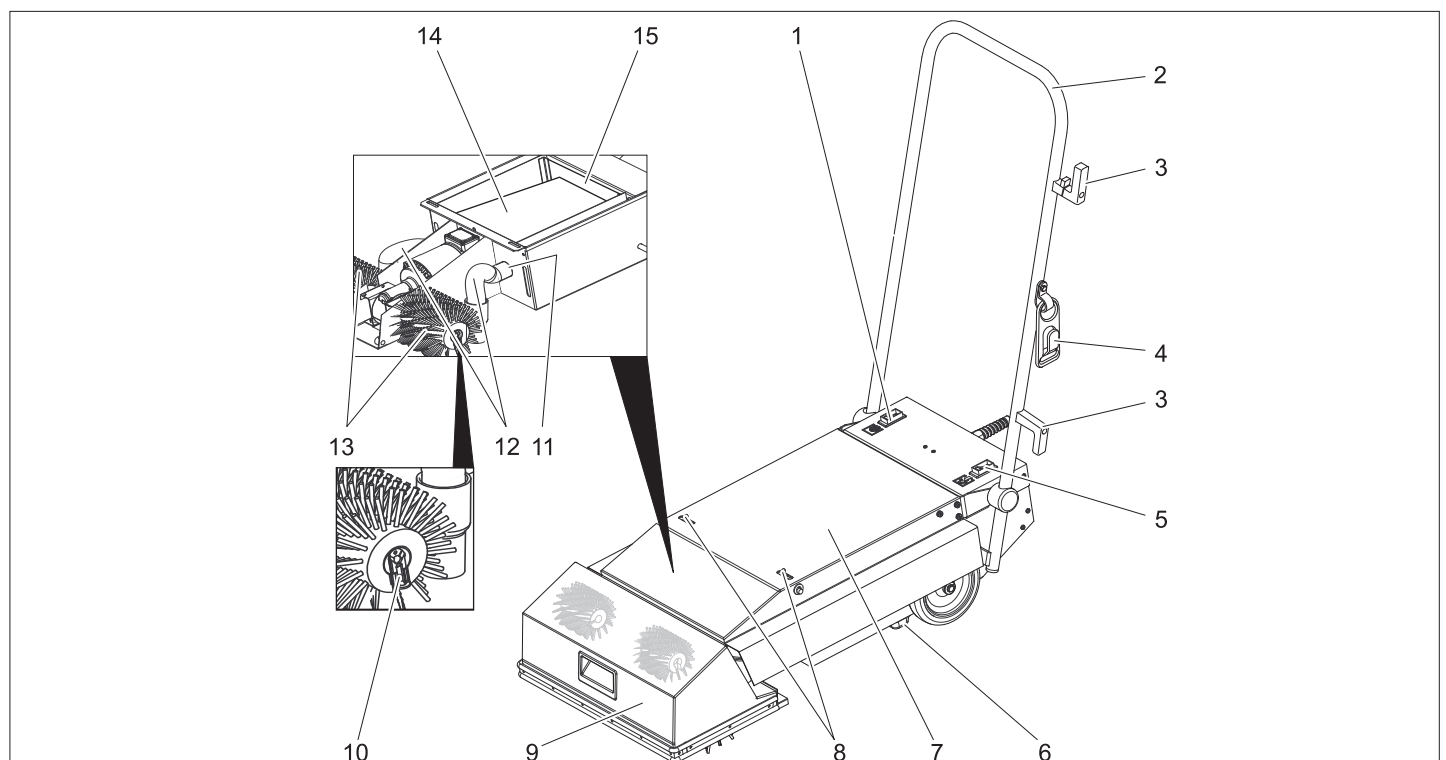
Gamle apparater inneholder verdifulle materialer som kan resirkuleres. Disse bør leveres inn til gjenvinning. Batterier, olje og lignende stoffer må ikke komme ut i miljøet. Gamle maskiner skal derfor avhendes i egnede innsamlingsystemer.

### Anvisninger om innhold (REACH)

Aktuell informasjon om stoffene i innholdet finner du under:

[www.kaercher.com/REACH](http://www.kaercher.com/REACH)

## Betjenings- og funksjonselementer



- 1 Bryter børstedrift
- 2 Skyvebøyle
- 3 Kabelholder
- 4 Strekkavlastningskroker
- 5 Bryter sugedrift
- 6 Standlist
- 7 Maskinhette
- 8 Låsing
- 9 Børstedeksel
- 10 Klemme børstefeste

- 11 Tilkoblingsstusser
- 12 Sugelangse
- 13 Børstevalse
- 14 Filterpose
- 15 Motorvernfilter

## Ta i bruk

- ➔ Kontroller elektrisk ledning og støpsel for skader og brudd. Skifting må kun foretas av en servicemontør eller en autorisert elektriker.
- ➔ Kontroller maskinen på transportskader. Ikke ta i bruk en defekt maskin.



## Sett inn børster

- Trekk ut støpselet fra veggkontakten.
- Åpne begge låsemekanismene på maskinheten.
- Åpne dekselet på maskinen.
- Trekk av begge sugeslangene fra børstedekselet.
- Sving børstedekselet fremover.
- Ta klemmene fra børsteakslingene.
- Skyv børstevalsene på børsteakslingene og pass de inn i medbringeren gjennom dreining.

Ved børstevalser med børsterekker som forløper skrått til omdreiningssaksen, burde børsterekkene av begge børstene tilsammen forme en V (sett ut fra skyvebøylen).

- Skyv klemmene på børsteakslingene slik at de låses på plass.
- Lukk børstedekselet.
- Koble sugeslangene til børstedekselet.
- Lukk maskinheten og lås den fast.

## Transport

- Trykk skyvebøylen bakover slik at børstevalsene løftes opp fra gulvet.
- Skyv maskinen med løftede børstevalser til bruksstedet ved den nederste enden av rulletrappen.

## Forberedelse av rulletrapp/rullende fortau

### ⚠ FARE

Forsikre deg, at du ved et nødstilfelle er kjent med hvor fortauets/rulletrappens NØDSTOPP-knapp befinner seg.

- Rullende fortau/rulletrapp må avspæres med tilstrekkelig avstand, mens rengjøringen pågår.
- Sett i gang rulletrappen/det rullende fortauet.
- Forsikre deg om at rulletrappens/rullefortauets kjøretretning er bort fra maskinen.

## Drift

### ⚠ FARE

Fare for personskade!

- Hold alltid i skyvebøylen med minst en hånd
- Løstsittende klær eller smykker kan hekte seg fast i bevegelige deler i rulletrappen/rullefortauet. Ta derfor alltid av deg smykker, bruk ettersittende klær og sikkerhetssko.

- Kontroller børstevalsens børstelengde. Er børstene kortere enn 35 mm, består det fare for skade på det rullende fortauet eller rulletrappen.

- Kjør maskinen på plass foran rulletrappen/rullefortauet.

### ⚠ FARE

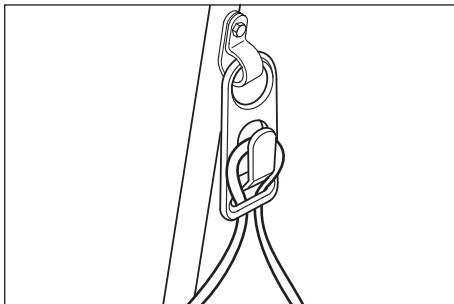
Fare for personskade pga. elektrisk støt! Skjøteledningen må alltid legges slik at den ikke kan innklemmes eller presses, og at det ikke er fare for at man skal snuble i den. Før ikke kabel i nærheten av valsebørstene.

### ⚠ ADVARSEL

Maksimalt tillatt nettimpedans på det elektriske tilkoblingspunktet (se tekniske data)

skal ikke overskrides. Dersom det er uklareheter om nettimpedansen på tilkoblingspunktet ditt, vennligst kontakt strømleverandøren for informasjon.

- Sett i støpselet.



- Heng nettkabelslyngen opp i strekkavlastningskroken.
- Plasser maskinen slik framfor rulletrappen, at standlisten står på den fastsittende kammen på rulletrappen.
- Slå på bryteren for sugedrift.
- Slå på bryteren for børstedrift. Rengjøringsprosessen starter.
- Etter at rulletrappen har fullført et komplett omløp, flyttes maskinen til siden for så å rengjøre rulletrappen over hele bredden.

## Stans av driften

- Slå av bryteren for børstedrift.
- Slå av bryteren for sugedrift.
- Fjern maskinen fra rulletrappen.
- For oppbevaring av maskinen, bringes skyvebøylen i parkeringsposisjon: Slå ned skyvebøylen og lås den med forriglingen i dekselet.

## Transport

### ⚠ FORSIKTIG

Fare for personskade og materiell skade!

Pass på vekten av apparatet ved transport.

- Ved transport i kjøretøyer skal apparatet sikres mot å skli eller velte etter de til enhver tid gjeldende regler.

## Lagring

### ⚠ FORSIKTIG

Fare for personskade og materiell skade!

Pass på vekten av apparatet ved lagring.

Dette apparatet skal kun lagres innendørs.

## Pleie og vedlikehold

### ⚠ ADVARSEL

Fare for personskade, fare for materiell skade!

Før alt arbeide på apparatet skal apparatet slås av og strømkabelen trekkes ut.

## Rengjøring av apparatet

### OBS

Fare for skade. Maskinen må ikke rengjøres med vannstråle og det må ikke brukes aggressive rengjøringsmidler.

- Rengjør maskinen utvendig med en fuktig klut og mild rengjøringsblanding.
- Demonter børstevalsene, rengjør under rennende vann og la tørke.
- Maskinen lagres avlastet (se stans av driften) eller med fjernete børstevalser for å unngå deformering av børstene.

## Skifting av filterpose

- Trekk ut støpselet fra veggkontakten.
- Åpne begge låsemekanismene på maskinheten.
- Åpne dekselet på maskinen.
- Trekk filterposene fra begge tilkoblingsstussene, og avhend på foreskrevet måte.
- Rens motorfilteret ved skadet filterpose.
- Legg in ny filterpose og skyv den inn på begge tilkoblingsstussene.
- Lukk maskinheten.

## Feilretting

### ⚠ FARE

Før alt arbeide på apparatet skal strømkabelen trekkes ut.

Feil	Retting
Maskinen lar seg ikke starte	Sett i støpselet.
	Spenningsforsyningen kontrolleres og garanteres.
Apparatet blir stående under driften	Kontroller strømkabelen for skader. Erstatt defekt strømkabel.
	Kontroller børstevalsene på skader.
Apparatet vibrerer	Kontroller stikkforbindelser nettkabel og skjøteledning
	Kontroller korrekt montasje av børstevalsen.
Sugekraften avtar.	Kontroller børstevalsen på slitasje.
	Skift filterpose eller fjern tilstopping.
	Rengjør motorvernfilter.

## Tilbehør og reservedeler

Bruk bare originalt tilbehør og originale reservedeler; de garanterer for en sikker og problemfri drift av maskinen.

Informasjon om tilbehør og reservedeler finner du på [www.kaercher.com](http://www.kaercher.com).

Tilbehør	Best.nr	Beskrivelse
Børstevalser, myke (standard)	6.680-002.0	Børstevalse for vedlikeholdsrengjøring (maskinen bruker 2 stk.)
Børstevalse, hard	6.680-001.0	Børstevalse for hovedrengjøring og hardnakket smuss (maskinen trenger 2 stk.) Bare for udekkete rulletrapper, ved regelmessig benyttelse er materialslitasje på rulletrappen mulig.
Filterpose	6.680-003.0	10 stykker

### ⚠ FARE

Fare på grunn av elektrisk støt!

Reparasjonsarbeider på apparatet må kun utføres av autorisert kundeservice.



## Tekniske data

Effektspesifikasjoner		
Nettspenning	V	220...240
Frekvens	Hz	50/60
Maks. tillatt nettimpe- dansen	Ohm	0.387+j0. 242
Nominell effekt (maks)	W	1690
Sugemotoreffekt	W	2x750
Børstemotoreffekt	W	190
Turtall børstevalser	o/min.	290
Mål og vekt		
Arbeidsbredde	mm	460
Børstediameter	mm	150
Bredde	mm	460
Lengde	mm	880
Høyde u/skyvebøyle	mm	220
Vekt tom	kg	45
Støy		
Støynivå (EN 60704-1)	dB(A)	73
Maskinvibrasjon		
Svingningsverdi iht. ISO 5349	m/s <sup>2</sup>	0,8

## Garanti

Vår ansvarlige salgsorganisasjon for det enkelte land har utgitt garantibetingelsene som gjelder i det aktuelle landet. Eventuelle feil på maskinen blir reparert gratis i garantitiden dersom disse kan føres tilbake til material- eller produksjonsfeil. Ved behov for garantireparasjoner, vennligst henvend deg med kjøpskvitteringen til din forhandler eller nærmeste autoriserte kundeservice.

## EU-samsvarserklæring

Vi erklærer hermed at maskinen angitt nedenfor oppfyller de grunnleggende sikkerhets- og helsekravene i de relevante EU-direktivene, med hensyn til både design, konstruksjon og type markedsført av oss. Ved endringer på maskinen som er utført uten vårt samtykke, mister denne erklæringen sin gyldighet.

**Produkt:** Rulletrappvasker  
**Type:** 1.310-xxx

**Relevante EU-direktiver**  
2006/42/EF (+2009/127/EF)  
2014/30/EU

**Anvendte overensstemmende normer**  
EN 60335-1  
EN 60335-2-72  
EN 62233: 2008  
EN 55014-1: 2006+A1: 2009+A2: 2011  
EN 55014-2: 2015  
EN 61000-3-2: 2014  
EN 61000-3-11: 2000

**Anvendte nasjonale normer**

-

Undertegnede handler på vegne av og med fullmakt fra styret.



H. Jenner

Chairman of the Board of Management



S. Reiser

Director Regulatory Affairs & Certification

Ansvarlig for dokumentasjon:  
S. Reiser

Alfred Kärcher SE & Co. KG  
Alfred-Kärcher-Straße 28-40  
71364 Winnenden (Germany)  
Tel.: +49 7195 14-0  
Fax: +49 7195 14-2212

Winnenden, 2019/01/01



Läs denna bruksanvisning före första användning och följ anvisningarna noggrant. Denna bruksanvisning ska förvaras för senare användning eller lämnas vidare om maskinen byter ägare.

## Innehållsförteckning

Säkerhetsanvisningar . . . . .	SV	1
Funktion . . . . .	SV	1
Ändamålsenlig användning . . .	SV	1
Miljöskydd . . . . .	SV	1
Manövrerings- och funktionselement . . . . .	SV	1
Idrifttagning . . . . .	SV	1
Drift . . . . .	SV	2
Ta ur drift . . . . .	SV	2
Transport . . . . .	SV	2
Förvaring . . . . .	SV	2
Skötsel och underhåll . . . . .	SV	2
Åtgärder vid störningar . . . . .	SV	2
Tillbehör och reservdelar . . . .	SV	2
Tekniska data . . . . .	SV	3
Garanti . . . . .	SV	3
EU-försäkran om överensstämmelse . . . . .	SV	3

## Säkerhetsanvisningar

### För driftsledningen:

Försäkra dig om att alla personer som använder aggregatet har läst denna bruksanvisning och följer nationella föreskrifter för arbetssäkerhet. Användare måste erhålla

korrekta instruktioner gällande apparatens betjäning.

### För användare:

Läs och beakta säkerhetsanvisningarna i denna bruksanvisning och medföljande broschyr för sopmaskiner och sopsugmaskiner 5.956-250 före första användningen.

### Riskenivåer

#### ⚠ FARA

För en omedelbart överhängande fara som kan leda till svåra personskador eller till dödsfall.

#### ⚠ VARNING

För en möjligen farlig situation som kan leda till svåra personskador eller till dödsfall.

#### ⚠ FÖRSIKTIGHET

Varnar om en möjligen farlig situation som kan leda till lättare personskador.

#### OBSERVERA

Varnar om en möjligen farlig situation som kan leda till materiella skador.

## Funktion

De båda borstarna på aggregatet borstar bort smuts från de förbipasserande stegytorna på rulltrappan. Ansamlad smuts sugs upp och samlas i en filterpåse.

## Ändamålsenlig användning

Använd maskinen enbart för de ändamål som beskrivs i denna bruksanvisning.

- Aggregatet får bara användas för rengöring av ståtor på gångbanor och rulltrappor.
- Anläggningens löpriktning måste vara inställd så att gångbanan/rulltrappan rör sig bort från aggregatet.
- Vid rengöring av rulltrappor får aggregatet bara användas vid rulltrappans undre del.
- Maskinen får endast utrustas med tillbehör och reservdelar i originalutförande.

## Miljöskydd



Emballagematerialen kan återvinnas. Kasta inte emballaget i hushållssoporna utan lämna det till återvinning.



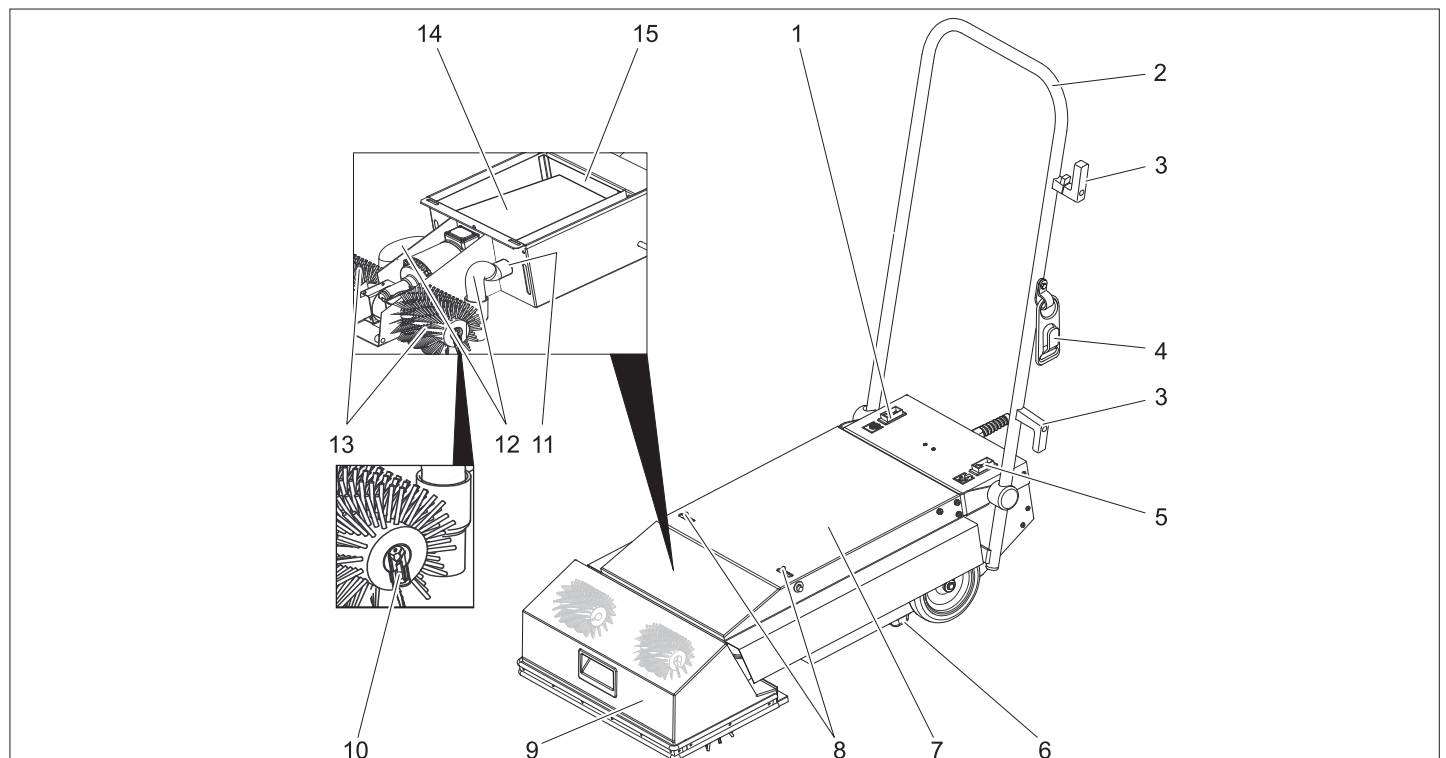
Kasserade apparater innehåller återvinningsbart material som bör gå till återvinning. Batterier, olja och liknande ämnen får inte komma ut i miljön. Överlämna skrotade aggregat till ett lämpligt återvinningssystem.

### Upplysningar om ingredienser (REACH)

Aktuell information om ingredienser finns på:

[www.kaercher.com/REACH](http://www.kaercher.com/REACH)

## Manövrerings- och funktionselement



- |                         |                      |
|-------------------------|----------------------|
| 1 Reglage borstdrivning | 10 Klämma borstfäste |
| 2 Skjuthandtag          | 11 Anslutningsrör    |
| 3 Kabelfäste            | 12 Sugslang          |
| 4 Dragavlastningsshakar | 13 Borstvals         |
| 5 Reglage sugdrift      | 14 Filterpåse        |
| 6 Skena                 | 15 Motorskyddsfilter |
| 7 Motorhuv              |                      |
| 8 Spärr                 |                      |
| 9 Borstskydd            |                      |

## Idrifttagning

- ➔ Kontrollera nätsladd och stickkontakt avseende skador och brott. Anlita endast kundtjänst eller elektriker för utbyte.
- ➔ Undersök om det finns transportskador på aggregatet. Använd inte ett defekt aggregat.

## Sätta i borstar

- Dra ut nätkontakten ur vägguttaget.
- Öppna båda spärrarna på kåpan.
- Öppna aggregatkåpa.
- Drag bort båda sugslangarna från borstkåpan.
- Sväng borstkåpan framåt.
- Tag bort klämmor från borstaxlarna.
- Skjut på borstvalsar på borstaxlarna och haka fast i griparen genom att rotera.

Hos borstvalsar med borstrader som löper snett mot rotationsaxeln skall borstraderna hos de båda borstarna bilda ett V tillsammans (sett från skjutbygeln).

- Skjut på klämmor på borstaxlarna och haka fast.
- Stäng borstkåpan.
- Anslut sugslangar till kåpan.
- Stäng och spärra borstkåpan.

## Transport

- Tryck skjutbygel bakåt så att borstvalsarna lyfter från golvet.
- Skjut aggregatet till användningsplatsen i nedre delen av rulltrappan med lyfta borstvalsar.

## Förberedelse gångbana/rulltrappa

### ⚠ FARA

Tag för säkerhets skull reda på var rullbandets/rulltrappans nödstoppknapp befinner sig.

- Spärra av ett väl tilltaget område runt rullbandet/rulltrappan så länge rengöring pågår.
- Koppla på gångbanan/rulltrappan.
- Försäkra dig om att gångbanans/rulltrappans löpriktning är bort ifrån aggregatet.

## Drift

### ⚠ FARA

Risk för skada!

- Håll alltid med minst en hand i skjutbygeln.
- Löst åtsittande kläder eller smycken kan dras fast av rörliga delar på gångbanan/rulltrappan. Ta därför av smycken, bär väl åtsittande kläder och säkerhetsskor.
- Kontrollera borstlängden på borstvalsarna. Är borstarna kortare än 35 mm finns risk för skador på rullband eller rulltrappa.
- Kör fram aggregatet framför gångbanans/rulltrappans podest.

### ⚠ FARA

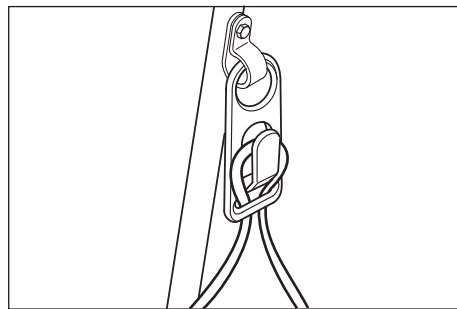
Risk för skada eller elektrisk stöt! Drag alltid förlängningskabel på sådant sätt att den inte riskerar att sättas, eller klämmas, fast eller att man kan snubbla på den.

Drag inte kablar i närheten av valsborstar.

### ⚠ VARNING

Maximalt tillåten nätimpedans på den elektriska anslutningspunkten (se Tekniska data) får inte överskridas. Vid oklarheter gällande den aktuella nätimpedansen som gäller för din anslutningspunkt, ta kontakt med ditt energiförsörjningsföretag.

- Stick i nätkontakten.



- Häng i nätkabelöglor i dragavlastningshållaren.
- Placera aggregatet framför rulltrappan på sådant sätt att skenan vilar mot rulltrappans fasta kam.
- Koppla in reglaget sugdrift.
- Starta reglaget borstdrivning. Rengöringsförloppet startar.
- När rulltrappan gått runt ett varv förskjuts aggregatet i sidled för att på detta sätt rengöra rulltrappan i hela dess bredd.

## Ta ur drift

- Stäng reglaget borstdrivning.
- Stäng av reglaget sugdrift.
- Tag bort aggregatet från rulltrappan.
- Placera skjutbygeln i viloläge när aggregatet skall förvaras: Fäll skjutbygeln och haka fast med spärren i locket.

## Transport

### ⚠ FÖRSIKTIGHET

Risk för personskada och materiell skada! Tänk på maskinens vikt vid transporten.

- Vid transport i fordon ska maskinen säkras enligt respektive gällande bestämmelser så den inte kan tippa eller glida.

## Förvaring

### ⚠ FÖRSIKTIGHET

Risk för personskador och materiella skador! Tänk på maskinens vikt vid lagringen. Denna maskin får endast lagras inomhus.

## Skötsel och underhåll

### ⚠ VARNING

Risk för personskador, risk för materialskador!

Stäng av aggregatet och dra ut nätkontakten innan arbete utförs på aggregatet.

## Rengöra apparaten

### OBSERVERA

Skaderisk. Spruta inte av maskinen med vatten och använd inga aggressiva rengöringsmedel.

- Rengör maskinen utvändigt med en fuktig trasa, doppad i tvättlut.
- Demontera borstvalsar, rengör under rinnande vatten och låt torka.
- Förvara aggregatet utan belastning (se avstängning) eller med demonterade borstvalsar för att förhindra missformning av borstarna.

## Byta filterpåse

- Dra ut nätkontakten ur vägguttaget.
- Öppna båda spärrarna på kåpan.
- Öppna aggregatkåpa.
- Drag bort filterpåsen från båda anslutningsfästena och kassera den.
- Rengör motorskyddsfiltret om filterpåsen är skadad.
- Sätt i ny filterpåse och skjut båda anslutningsfästena på plats.
- Stäng maskinhuvuven.

## Åtgärder vid störningar

### ⚠ FARA

Drag ur nätkontakten före alla arbeten på aggregatet.

Störning	Åtgärd
Maskinen startar inte	Stick i nätkontakten. Kontrollera och säkerställ elförsörjning. Kontrollera om nätkabeln är skadad. Byt ut skadad nätkabel.
Aggregatet stannar under drift	Kontrollera borstvalsar med avseende på skador. Kontrollera stickanslutningar till nätkabel, förlängningskabel.
Aggregatet vibrerar	Kontrollera att borstvalsarna är korrekt monterade. Kontrollera om borstvalsarna är slitna.
Sugkraften nedsatt	Byt filterpåse eller åtgärda stopp. Rengör motorskyddsfiltret.

## Tillbehör och reservdelar

Använd endast originaltillbehör och originalreservdelar, så att en säker och störningsfri drift av maskinen är garanterad. Information om tillbehör och reservdelar finns på [www.kaercher.com](http://www.kaercher.com).

Tillbehör	Artikelnr.	Beskrivning
Valsborstar, mjuk (standard)	6.680-002.0	Valsborste för underhållsrengöring (aggregatet behöver 2 st).
Valsborstar, hårda	6.680-001.0	Valsborste för grundrengöring, för besvärlig smuts (aggregatet kräver två stycken). Endast för obesiktade rulltrappor, vid regelbunden användning kan materialslitage på rulltrappan inträffa.
Filterpåse	6.680-003.0	10 stycken

### ⚠ FARA

Risk för elektrisk stöt!

Apparaten får endast repareras av en auktoriserad serviceverkstad.

## Tekniska data

Prestanda		
Märkspänning	V	220...240
Frekvens	Hz	50/60
Maximalt tillåten nätimpedans	Ohm	0.387+j0.242
Märkeffekt (max)	W	1690
Sugmotoreffekt	W	2x750
Borstmotoreffekt	W	190
Varvtal borstvalsar	1/min	290
Mått och vikt		
Arbetsbredd	mm	460
Borstdiameter	mm	150
Bredd	mm	460
Längd	mm	880
Höjd utan skjutbygel	mm	220
Tomvikt	kg	45
Bulleremission		
Ljudtrycksnivå (EN 60704-1)	dB(A)	73
Maskinvibrationer		
Svängningstotalvärde (ISO 5349)	m/s <sup>2</sup>	0,8

## Garanti

I respektive land gäller de garantivillkor som publicerats av våra auktoriserade distributörer. Eventuella fel på aggregatet repareras utan kostnad under förutsättning att det orsakats av ett material- eller tillverkningsfel. I frågor som gäller garantin ska du vända dig med kvitto till inköpsstället eller närmaste auktoriserade serviceverkstad.

## EU-försäkran om överensstämmelse

Härmed försäkras vi att nedanstående be-tecknade maskin i ändamål och konstruk-tion samt i den av oss levererade versionen motsvarar EU-direktivens tillämpliga grundläggande säkerhets- och hälsokrav. Vid ändringar på maskinen som inte har godkänts av oss blir denna överensstäm-melseförklaring ogiltig.

**Produkt:** Rulletrappvasker  
**Typ:** 1.310-xxx

**Tillämpliga EU-direktiv**  
2006/42/EG (+2009/127/EG)  
2014/30/EU

**Tillämpade harmoniserade normer**  
EN 60335-1  
EN 60335-2-72  
EN 62233: 2008  
EN 55014-1: 2006+A1: 2009+A2: 2011  
EN 55014-2: 2015  
EN 61000-3-2: 2014  
EN 61000-3-11: 2000

**Tillämpade nationella normer**

-

Undertecknande agerar på uppdrag av och med styrelsens godkännande.

  
H. Jenner

Chairman of the Board of Management

  
S. Reiser

Director Regulatory Affairs & Certification

Dokumentationsbefullmäktigad:  
S. Reiser

Alfred Kärcher SE & Co. KG  
Alfred-Kärcher-Straße 28-40  
71364 Winnenden (Germany)  
Tel.: +49 7195 14-0  
Fax: +49 7195 14-2212

Winnenden, 2019/01/01



Lue käyttöohje ennen laitteen ensimmäistä käyttöä ja toimi sen mukaan. Säilytä tämä käyttöohje myöhempää käyttöä tai myöhempää omistajaa varten.

## Sisällysluettelo

Turvaohjeet	FI	1
Toiminta	FI	1
Käyttötarkoitus	FI	1
Ympäristönsuojelu	FI	1
Ohjaus- ja käyttölaitteet	FI	1
Käyttöönotto	FI	1
Käyttö	FI	2
Käytön lopettaminen	FI	2
Kuljetus	FI	2
Säilytys	FI	2
Hoito ja huolto	FI	2
Häiriöapu	FI	2
Varusteet ja varaosat	FI	2
Tekniset tiedot	FI	3
Takuu	FI	3
EY-vaatimustenmukaisuusvaikutus	FI	3

## Turvaohjeet

### Ammatinharjoittajalle:

Varmistaudu siitä, että koneen kaikki käyttäjät ovat tutustuneet tämän käyttöohjeen sisältöön ja kansallisiin työturvallisuusmääräyksiin. Käyttäjät tulee opastaa asianmukaisesti koneen käyttämiseen.

### Käyttäjälle:

Lue ja huomioi ennen laitteen ensimmäistä käyttöä tämä käyttöohje ja mukana oleva esite Turvaohjeet lakaisu- ja lakaisuimukoneita nro 5.956-250 varten.

### Vaarallisuusasteet

#### ⚠ VAARA

Välittömästi uhkaava vaara, joka aiheuttaa vakavan ruumiinvamman tai johtaa kuolemaan.

#### ⚠ VAROITUS

Mahdollisesti vaarallinen tilanne, joka voi aiheuttaa vakavan ruumiinvamman tai voi johtaa kuolemaan.

#### ⚠ VARO

Huomautus mahdollisesta vaarallisesta tilanteesta, joka voi aiheuttaa vähäisiä vammoja.

#### HUOMIO

Huomautus mahdollisesta vaarallisesta tilanteesta, joka voi aiheuttaa aineellisia vahinkoja.

## Toiminta

Laitteen molemmat harjatelat lakaisevat liikaa liukuportaan ohikulkevista porrastoista. Irronnut lika imuroidaan pois ja kerätään suodatinpussiin.

## Käyttötarkoitus

Käytä laitetta ainoastaan tämän käyttöohjeen tietojen mukaisesti.

- Koneetta saa käyttää vain liukukäytävien ja liukuportaiden astumis pintojen puhdistamiseen.
- Puhdistettavien laitteistojen liikesuunta on kytkettävä siten, että liukukäytävä/liukuportas liikkuu puhdistuskoneesta pois päin.
- Koneen saa, liukuportaan puhdistamista varten, asettaa vain liukuportaan alempana olevaan päähän.
- Laitteen saa varustaa vain alkuperäisillä lisävarusteilla ja varaosilla.

## Ympäristönsuojelu



Pakkausmateriaalit ovat kierrätettäviä. Älä käsittele pakkauksia kotitalousjätteenä, vaan toimita ne jätteiden kierrätykseen.



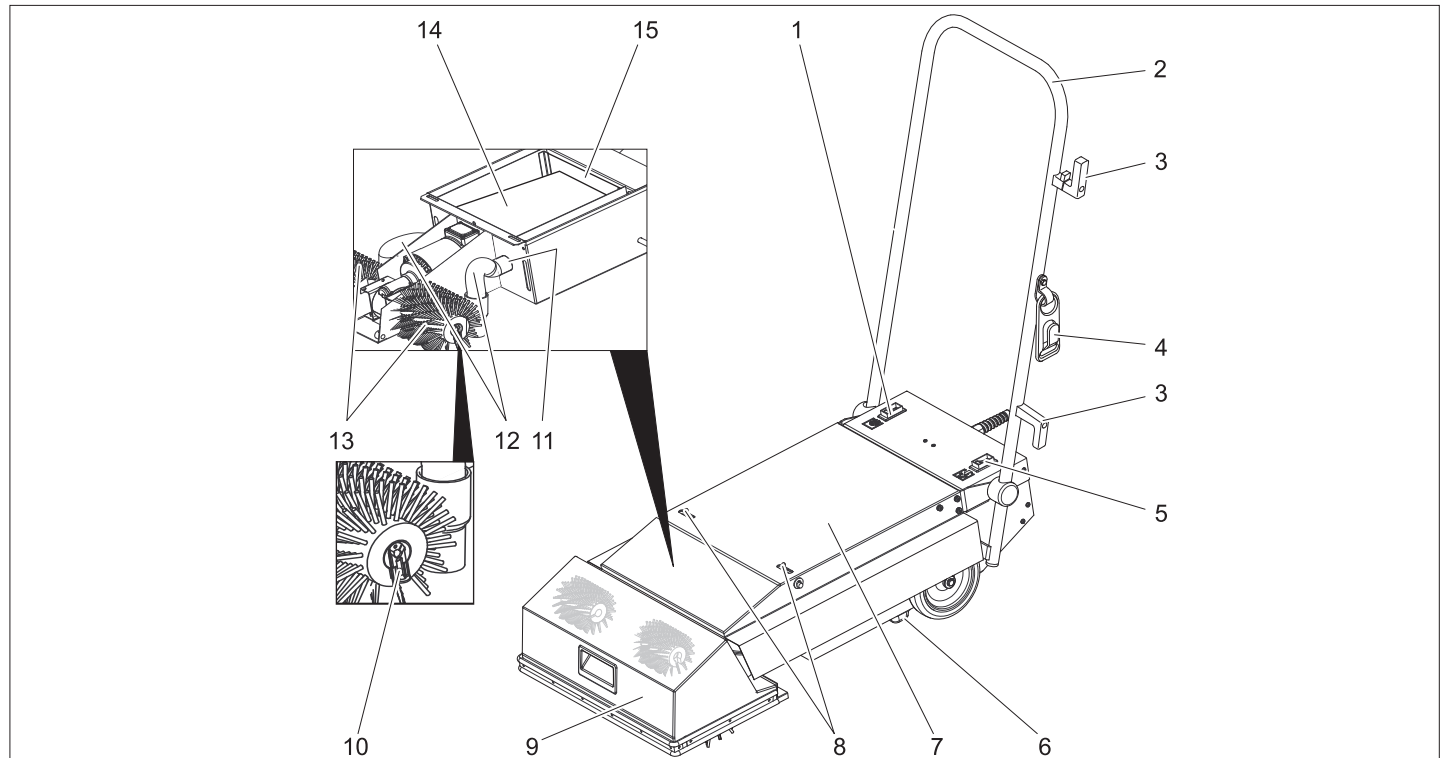
Käytetyt laitteet sisältävät arvokkaita kierrätettäviä materiaaleja, jotka tulisi toimittaa kierrätykseen. Paristoja, öljyjä ja samankaltaisia aineita ei saa päästää ympäristöön. Tästä syystä toimittamasi kuluneet laitteet asianmukaisesti keräyspisteisiin.

### Huomautuksia materiaaleista (REACH)

Ajantasaisia tietoja ainesosista löytyy osoitteesta:

[www.kaercher.com/REACH](http://www.kaercher.com/REACH)

## Ohjaus- ja käyttölaitteet



- 1 Harjakäytön kytkin
- 2 Työntökahva
- 3 Johdon pidike
- 4 Vedonkevennyshaka
- 5 Imukäytön kytkin
- 6 Seisontalista
- 7 Pölysuojaja
- 8 Lukitus

- 9 Harjanpeite
- 10 Clip-harjankiinnitys
- 11 Liitäntäistukka
- 12 Imuletku
- 13 Harjatela
- 14 Suodatinpussi
- 15 Moottorin suojasuodatin

## Käyttöönotto

- ➔ Tarkasta sähkökaapeli ja pistoke vahingoittumisten ja murtumien varalta. Vaihdon saa suorittaa vain asiakaspalvelu tai sähkömies.
- ➔ Tarkasta laite kuljetusvaurioiden varalta. Älä ota viallista laitetta käyttöön.



## Laita harjat paikalleen

- Vedä virtapistoke irti pistorasiasta.
- Avaa laitekotelon molemmat lukitukset.
- Avaa laitekansi.
- Vedä molemmat imuletkut irti harjanpeitteestä.
- Käännä harjanpeite eteenpäin.
- Poista clipsit harjan akseleista.
- Työnnä harjatelat harjanakseleille ja lukitse ne kiertämällä vääntöihin. Harjateleissa, joissa on pyörimisakseliin nähden vinosti kuljeva harjasrivi, molempien harjojen harjasrivien tulee yhdessä muodostaa V-muodon (työntökahvan suunnasta katsottuna).
- Työnnä clip-kiinnittimet paikalleen ja lukitukseen.
- Sulje harjanpeitteet.
- Kiinnitä imuletkut harjanpeitteisiin.
- Sulje ja lukitse laitteen kansi.

## Kuljetus

- Paina työntökahvasta alaspäin, jotta harjatelat nousevat irti lattiasta.
- Työnnä laite harjatelat ylösnostettuna käyttöpaikkaansa liukuportaan alapäähän.

## Liukukäytävän/liukuportaan valmistelu

### ⚠ VAARA

Varmista hätätilanteen varalta, että tiedät, missä liukukäytävän/liukuportaan hätä-seis-painike sijaitsee.

- Eristä liukukäytävä/liukuporrass laajalta alueelta puhdistuksen keston ajaksi.
- Käynnistä liukukäytävä/liukuporrass.
- Varmista, että käyntisuunta on koneesta poispäin.

## Käyttö

### ⚠ VAARA

Loukkaantumiswaara!

- Pidä aina työntökaaresta kiinni ainakin yhdellä kädellä.
- Löysästi istuvat vaatekappaleet ja korut voivat tarttua liukukäytävän/liukuportaan liikkuviin osiin. Älä siksi pidä koruja ja käytä tiukasti istuvaa vaatetusta ja turvakenkiä.
- Tarkasta harjatelan harjasten pituus. Jos harjakset ovat lyhyempiä kuin 35 mm, liukukäytävä tai liukuporrass ovat vaarassa vahingoittua.
- Työnnä kone liukukäytävä/liukuporrass tasanteelle.

### ⚠ VAARA

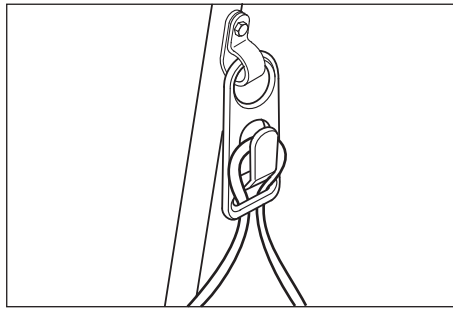
Loukkaantumis- ja sähköiskuvaara! Aseta jatkojohto aina siten, että se ei voi jäädä kiinni tai joutua puristuksiin eikä aiheuta kompastumisvaaraa.

Älä vie jatkojohtoa harjateleiden läheisyyteen.

### ⚠ VAROITUS

Sähköliitännän suurinta sallittua verkkovastusta ei saa ylittää (katso tekniset tiedot). Jos ilmenee epäselvyyksiä koskien verkkoliitännän käytettävissä olevaa verkkovastusta, ota yhteys energiansyöttöyhtiösi.

- Työnnä virtapistoke pistorasiaan.



- Ripusta sähköjohdon silmukka vedonestokoukkuun.
- Aseta laite liukuportaan siten, että seisontalista on liukuportaan paikoillaan pysyvän kamman päällä.
- Käynnistä imurointi kytkimellä.
- Käynnistä harjakäyttö kytkimellä. Puhdistustoiminta alkaa.
- Kun liukuporrass on tehnyt täyden kieroksen, siirrä laitetta sivusuunnassa niin, että liukuporrass tulee puhdistettua koko leveydeltään.

## Käytön lopettaminen

- Pysäytä harjakäyttö kytkimellä.
- Pysäytä imurointi kytkimellä.
- Poista laite liukuportaalta.
- Työntökahvan kääntö parkkeeraus-asentoon säilytyksen ajaksi: Käännä työntökahva ympäri ja lukitse se kannessa olevaan lukitukseen.

## Kuljetus

### ⚠ VARO

Loukkaantumis- ja vaurioitumisvaara! Huomioi kuljetettaessa laitteen paino.

- Kun kuljetat laitetta ajoneuvoissa, varmista laite liukumisen ja kaatumisen varalta kulloinkin voimassa olevien ohjesääntöjen mukaisesti.

## Säilytys

### ⚠ VARO

Loukkaantumis- ja vaurioitumisvaara! Huomioi säilytettäessä laitteen paino.

Tätä laitetta saa säilyttää vain sisätiloissa.

## Hoito ja huolto

### ⚠ VAROITUS

Loukkaantumiswaara, vaurioitumisvaara! Virtapistoke on vedettävä irti pistorasiasta ennen kaikkia laitteeseen kohdistuvia töitä.

## Koneen puhdistaminen

### HUOMIO

Vaurioitumisvaara. Älä ruiskuta laitetta puhtaaksi vedellä äläkä käytä aggressiivisia puhdistusaineita.

- Puhdista laite ulkoa kostealla, miedolla pesulipeällä kostutetulla liinalla.
- Irrota harjatelat, puhdista ne juoksevasa vedessä ja anna kuivua.
- Säilytä laitetta siten, että harjatelat ovat kuormittamattomina (katso Käytöstä poistaminen) tai harjatelat ovat irrotettuina, jotta harjasten muodon muutos estyy.

## Suodatinpussin vaihtaminen

- Vedä virtapistoke irti pistorasiasta.
- Avaa laitekotelon molemmat lukitukset.
- Avaa laitekansi.
- Vedä suodatinpussi irti molemmista liitinkauluksista ja huolehdi hävittämisestä.
- Jos suodatinpussi on rikkoutunut, puhdista moottorin suoja-suodatin.
- Aseta uusi suodatinpussi paikalleen ja työnnä molempiin liitinkauluksiin.
- Sulje laitekupu.

## Häiriöapu

### ⚠ VAARA

Virtapistoke on vedettävä irti pistorasiasta ennen kaikkia laitteeseen kohdistuvia huoltotöitä.

Häiriö	Apu
Laitetta ei voida käynnistää	Työnnä virtapistoke pistorasiaan. Tarkasta ja varmista jännitteensyöttö. Tarkasta, onko verkko-kaapeli vaurioitunut. Korvaa vahingoittunut verkko-kaapeli uudella.
Laitte pysähtyy käytön aikana	Tarkasta, ovatko harjatelat vaurioituneet. Tarkasta verkko-kaapelin ja jatkojohdon pistokeliitännät.
Laitte tärisee	Tarkasta harjateleiden korrekti asennus. Tarkasta, ovatko harjatelat kuluneet.
Imuteho vähennee	Vaihda suodatinpussi tai avaa tukos. Puhdista moottorin suoja-suodatin.

## Varusteet ja varaosat

Käytä vain alkuperäisiä tarvikkeita ja varaosia. Ne takaavat laitteen turvallisen ja häiriöttömän toiminnan.

Tietoja tarvikkeista ja varaosista on sivustolla [www.kaercher.com](http://www.kaercher.com).

Varusteet	Osa-nro	Kuvaus
Telahaarja, pehmeä (vakio)	6.680-002.0	Telahaarja puhtaanapuhdistukseen (kone tarvitsee 2 kappaletta).
Telahaarja, kova	6.680-001.0	Harjatelat peruspuhdistukseen, sitkeisiin likaantumisiin (laite tarvitsee 2 kappaletta). Vain päällystämättömille liukuportaille, säännöllisesti käytettynä liukuportaan materiaalia voi kulua pois.
Suodatinpussi	6.680-003.0	10 kappaletta

### ⚠ VAARA

Sähköiskun vaara!

Vain valtuutettu asiakaspalvelu saa suorittaa laitteen korjaustyöt.

## Tekniset tiedot

Suoritus tiedot		
Nimellisjännite	V	220...240
Taajuus	Hz	50/60
Suurin sallittu verkko- vastus	Ohmia	0.387+j0. 242
Nimellisteho (maks.)	W	1690
Imumootorin teho	W	2x750
Harjamootorin teho	W	190
Harjatelojen kierrosluku	1/min	290
Mitat ja painot		
Työleveys	mm	460
Harjan halkaisija	mm	150
Leveys	mm	460
Pituus	mm	880
Korkeus (ilman työntö- kaarta)	mm	220
Tyhjä paino	kg	45
Melupäästö		
Äänen painetaso (stan- dardi EN 60704-1)	dB(A)	73
Laitteen äärit		
Äänen kokonaisarvo (ISO 5349)	m/s <sup>2</sup>	0,8

## Takuu

Kussakin maassa ovat voimassa valtuuttamamme myyntiorganisaation julkaisemat takuehdot. Materiaali- ja valmistusvirheitä aiheuttavat virheet laitteessa korjaamme takuuaikana maksutta. Takuutapauksessa ota yhteys ostosittien kanssa jälleenyymyjään tai lähimpään valtuutettuun huoltoon.

## EY- vaatimustenmukaisuusvakuutus

Vakuutamme, että alla mainitut tuotteet vastaavat suunnittelultaan ja rakenteeltaan sekä valmistustavaltaan EU-direktiivien asianomaisia turvallisuus- ja terveysvaatimuksia. Jos tuotteeseen/tuotteisiin tehdään muutoksia, joista ei ole sovittu kanssamme, tämä vakuutus ei ole enää voimassa.

**Tuote:** Liukuportaan-puhdistuskone  
**Tyyppi:** 1.310-xxx

### Yksiselitteiset EU-direktiivit

2006/42/EY (+2009/127/EY)  
2014/30/EU

### Sovelletut harmonisoidut standardit

EN 60335-1  
EN 60335-2-72  
EN 62233: 2008  
EN 55014-1: 2006+A1: 2009+A2: 2011  
EN 55014-2: 2015  
EN 61000-3-2: 2014  
EN 61000-3-11: 2000

### Sovelletut kansalliset standardit

-

Allekirjoittaneet toimivat yrityksen johtokunnan puolesta ja sen valtakirjalla.


  
H. Jenner  
Chairman of the Board of Management

  
S. Reiser  
Director Regulatory Affairs & Certification

Dokumentointivastaava:  
S. Reiser

Alfred Kärcher SE & Co. KG  
Alfred-Kärcher-Straße 28-40  
71364 Winnenden (Germany)  
Tel.: +49 7195 14-0  
Fax: +49 7195 14-2212

Winnenden, 2019/01/01

 Πριν από την πρώτη χρήση της συσκευής διαβάστε τις οδηγίες λειτουργίας και ενεργήστε βάσει αυτών. Φυλάξτε τις παρούσες οδηγίες λειτουργίας για μελλοντική χρήση ή για τον επόμενο κάτοχο της συσκευής.

## Πίνακας περιεχομένων

Υποδείξεις ασφαλείας . . . . .	EL	1
Λειτουργία . . . . .	EL	1
Χρήση σύμφωνα με τους κανονισμούς . . . . .	EL	1
Προστασία περιβάλλοντος . . . . .	EL	1
Στοιχεία χειρισμού και λειτουργίας . . . . .	EL	1
Έναρξη λειτουργίας . . . . .	EL	2
Λειτουργία . . . . .	EL	2
Απενεργοποίηση . . . . .	EL	2
Μεταφορά . . . . .	EL	2
Αποθήκευση . . . . .	EL	2
Φροντίδα και συντήρηση . . . . .	EL	2
Αντιμέτωπη βλαβών . . . . .	EL	3
Εξαρτήματα και ανταλλακτικά . . . . .	EL	3
Τεχνικά χαρακτηριστικά . . . . .	EL	3
Εγγύηση . . . . .	EL	3
Δήλωση Συμμόρφωσης των ΕΕ	EL	3

## Υποδείξεις ασφαλείας

### Για τον ιδιοκτήτη:

Διασφαλίστε, ότι όλοι οι χρήστες αυτού του μηχανήματος έχουν εξοικειωθεί με το περιεχόμενο αυτών των οδηγιών χειρισμού καθώς και με τις εθνικές προδιαγραφές για την ασφάλεια εργασίας. Οι χρήστες πρέπει να έχουν καταποτιστεί σωστά σχετικά με τον χειρισμό του μηχανήματος.

### Για τον χρήστη:

Πριν από την πρώτη χρήση της μηχανής διαβάστε και τηρήστε τις παρούσες οδηγίες λειτουργίας καθώς και το συνημμένο έντυπο υποδείξεων ασφαλείας για μηχανικές σκούπες και μηχανικές σκούπες αναρρόφησης, 5.956-250.

## Διαβάθμιση κινδύνων

### ⚠ ΚΙΝΔΥΝΟΣ

Για άμεσα επαπειλούμενο κίνδυνο, ο οποίος μπορεί να οδηγήσει σε σοβαρό τραυματισμό ή θάνατο.

### ⚠ ΠΡΟΕΙΔΟΠΟΙΗΣΗ

Για ενδεχόμενη επικίνδυνη κατάσταση, η οποία μπορεί να οδηγήσει σε σοβαρό τραυματισμό ή θάνατο.

### ⚠ ΠΡΟΣΟΧΗ

Υπόδειξη για μια ενδεχομένως επικίνδυνη κατάσταση, η οποία μπορεί να οδηγήσει σε ελαφρό τραυματισμό.

### ΠΡΟΣΟΧΗ

Υπόδειξη για μια δυνητικά επικίνδυνη κατάσταση, η οποία μπορεί να έχει ως συνέπεια υλικές ζημιές.

## Λειτουργία



Οι δύο κυλινδρικές βούρτσες του μηχανήματος σκουπίζουν τους ρύπους από τις κινούμενες επιφάνειες της κυλιόμενης σκάλας. Οι ρύποι που μεταφέρονται αναρροφούνται και συγκεντρώνονται σε μια σακούλα φίλτρου.

## Χρήση σύμφωνα με τους κανονισμούς

Χρησιμοποιείτε αυτή τη συσκευή αποκλειστικά και μόνο σύμφωνα με τα στοιχεία σ' αυτές τις οδηγίες χειρισμού.

- Η συσκευή ενδείκνυται αποκλειστικά για τον καθαρισμό των επιφανειών βάδισης σε κυλιόμενες σκάλες και διαδρόμους.
- Η κατεύθυνση κίνησης της προς καθαρισμό εγκατάστασης πρέπει να έχει ρυθμιστεί έτσι, ώστε ο κυλιόμενος διάδρομος/η κυλιόμενη σκάλα να απομακρύνεται από το μηχάνημα καθαρισμού.
- Για τον καθαρισμό κυλιόμενων σκαλών η συσκευή επιτρέπεται να εφαρμοστεί μόνο στο κάτω τέλος της κυλιόμενης σκάλας.
- Η συσκευή επιτρέπεται να εξοπλίζεται μόνο με γνήσια εξαρτήματα και ανταλλακτικά.

## Προστασία περιβάλλοντος

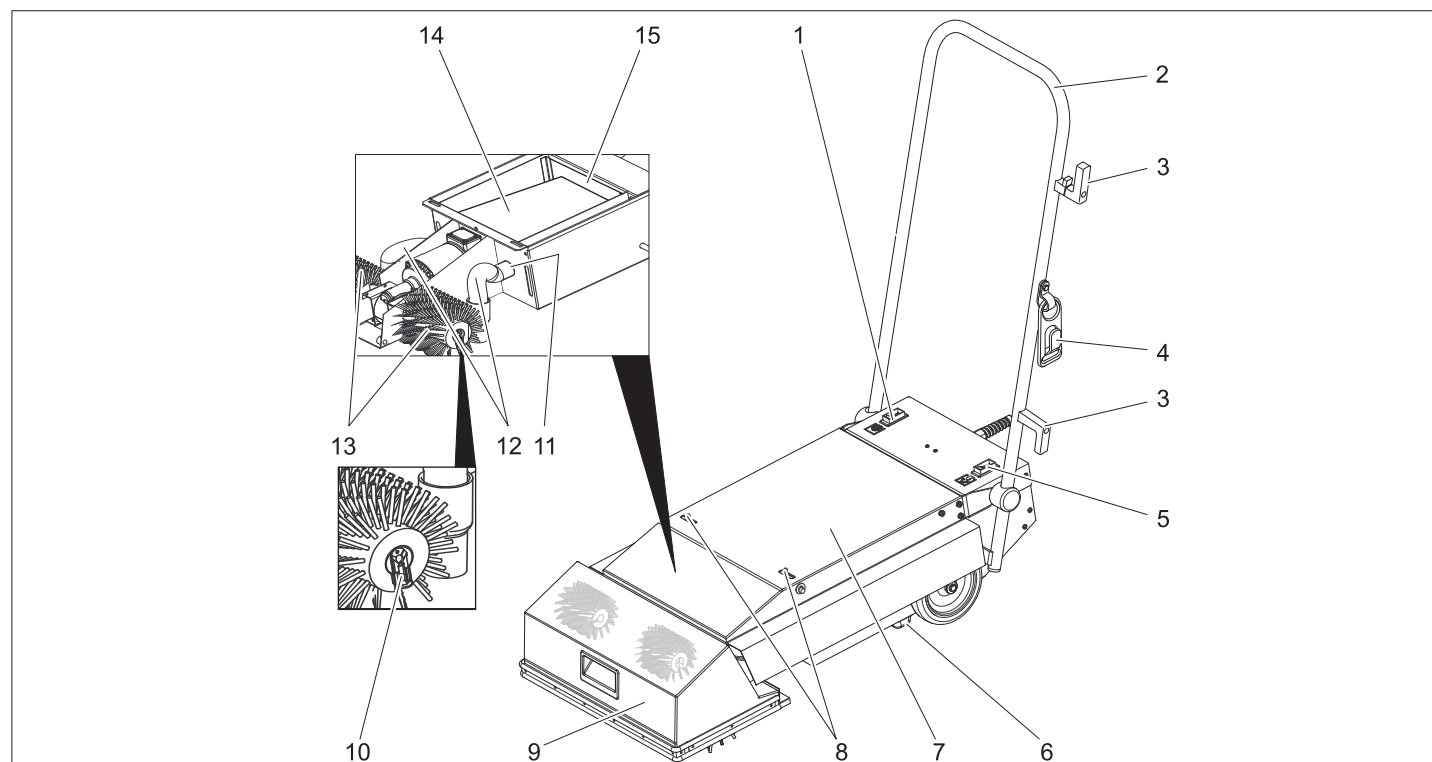
	Τα υλικά συσκευασίας είναι ανακυκλώσιμα. Μην πετάτε τις συσκευασίες στα οικιακά απορρίμματα, αλλά σε ειδικό σύστημα επαναχρησιμοποίησης.
	Οι παλιές συσκευές περιέχουν ανακυκλώσιμα υλικά, τα οποία θα πρέπει να μεταφέρονται σε σύστημα επαναχρησιμοποίησης. Οι μπαταρίες, τα λάδια και παρόμοια υλικά δεν επιτρέπεται να καταλήγουν στο περιβάλλον. Για το λόγο αυτόν η διάθεση παλιών συσκευών πρέπει να γίνεται σε κατάλληλα συστήματα συλλογής.

### Υποδείξεις για τα συστατικά (REACH)

Ενημερωμένες πληροφορίες για τα συστατικά μπορείτε να βρείτε στη διεύθυνση:

[www.kaercher.com/REACH](http://www.kaercher.com/REACH)

## Στοιχεία χειρισμού και λειτουργίας



- 1 Διακόπτης μετάδοσης κίνησης βουρτσών
- 2 Λαβή μεταφοράς
- 3 Συγκρατητής καλωδίου
- 4 Άγκιστρο ανακούφισης έλξης
- 5 Διακόπτης λειτουργίας αναρρόφησης

- 6 Ράβδος στήριξης
- 7 Κάλυμμα μηχανής
- 8 Ασφάλιση
- 9 Κάλυμμα βούρτσας
- 10 Κλιπ στηρίγματος βούρτσας
- 11 Ρευματοδότες τροφοδοσίας

- 12 Εύκαμπτος σωλήνας αναρρόφησης
- 13 Κύλινδρος βούρτσας
- 14 Σακούλα φίλτρου
- 15 Φίλτρο προστασίας κινητήρα

## Έναρξη λειτουργίας

- Ελέγχετε το τροφοδοτικό καλώδιο και το φως για βλάβες και ρωγμές. Η αλλαγή πρέπει να εκτελείται μόνον από την υπηρεσία τεχνικής εξυπηρέτησης πελατών ή από ηλεκτρολόγο.
- Ελέγξτε το μηχάνημα για βλάβες από τη μεταφορά. Μην ενεργοποιείτε το μηχάνημα, εάν παρουσιάζει βλάβη.

### Τοποθέτηση βουρτσών

- Αποσυνδέστε το ρευματολήπτη από την πρίζα.
- Ανοίξτε τα δύο άγκιστρα του καπύ του μηχανήματος.
- Ανοίξτε το καπύ της συσκευής.
- Αφαιρέστε τους δύο ελαστικούς σωλήνες αναρρόφησης από το κάλυμμα βούρτσας.
- Μετακινήστε το κάλυμμα βούρτσας προς τα εμπρός.
- Αφαιρέστε τα κλιπ από τους άξονες των βουρτσών.
- Εισάγετε τις κυλινδρικές βούρτσες στους άξονες των βουρτσών και ασφαλίστε τους στον υποδοχέα με μια περιφερειακή κίνηση.
- Στις κυλινδρικές βούρτσες με τρίχες που διατρέχουν πλάγια τον άξονα περιστροφής, οι τρίχες των δύο βουρτσών θα πρέπει να σχηματίζουν ένα V (όπως φαίνεται από τη λαβή ώθησης).
- Εισάγετε τα κλικ στους άξονες των βουρτσών και ασφαλίστε τα.
- Κλείστε το κάλυμμα των βουρτσών.
- Συνδέστε τους ελαστικούς σωλήνες αναρρόφησης στο κάλυμμα των βουρτσών.
- Κλείστε το καπύ του μηχανήματος και ασφαλίστε το.

### Μεταφορά

- Πιέστε τη λαβή ώθησης προς τα πίσω, ώστε να ανασηκωθούν οι κυλινδρικές βούρτσες από το έδαφος.
- Σπρώξτε το μηχάνημα με ανασηκωμένες τις κυλινδρικές βούρτσες στο σημείο εφαρμογής, στο κάτω μέρος της κυλιόμενης σκάλας.

### Προετοιμασία κυλιόμενου διαδρόμου/κυλιόμενης σκάλας

#### ⚠ ΚΙΝΔΥΝΟΣ

Βεβαιωθείτε για κάθε ενδεχόμενο ότι γνωρίζετε πού βρίσκεται το πλήκτρο εκτάκτου ανάγκης του κυλιόμενου διαδρόμου/της κυλιόμενης σκάλας.

- Κατά τη διάρκεια του καθαρισμού, μην επιτρέπεται στην πρόσβαση πάνω και γύρω από τον κυλιόμενο διάδρομο/κυλιόμενη σκάλα.
- Θέστε τον κυλιόμενο διάδρομο/την κυλιόμενη σκάλα σε λειτουργία.
- Διασφαλίστε ότι ο κυλιόμενος διάδρομος/η κυλιόμενη σκάλα απομακρύνεται από το μηχάνημα καθαρισμού.

## Λειτουργία

#### ⚠ ΚΙΝΔΥΝΟΣ

Κίνδυνος τραυματισμού!

- Κρατάτε τη λαβή μεταφοράς πάντοτε με τουλάχιστον το ένα χέρι.
- Τα φαρδιά ρούχα ή τα κοσμήματα μπορούν να πιαστούν στα κινούμενα μέρη του κυλιόμενου διαδρόμου/της κυλιόμενης σκάλας. Για το λόγο αυτό αφαιρέστε τα κοσμήματα και φορέστε στενά ρούχα και υποδήματα ασφαλείας.
- Ελέγξτε το μήκος των τριχών των κυλινδρικών βουρτσών. Εάν οι τρίχες είναι πιο κοντές από 35 mm υφίσταται κίνδυνος βλάβης στον κυλιόμενο διάδρομο/κυλιόμενη σκάλα.
- Οδηγήστε τη συσκευή μπροστά από το βάθρο του κυλιόμενου διαδρόμου/της κυλιόμενης σκάλας.

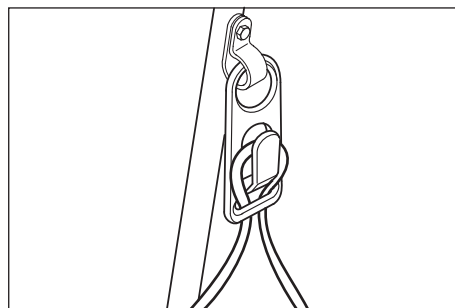
#### ⚠ ΚΙΝΔΥΝΟΣ

Κίνδυνος τραυματισμού και ηλεκτροπληξίας! Η πρόεκταση του καλωδίου πρέπει να είναι πάντα έτσι τοποθετημένη, ώστε να μην μπορεί να πιαστεί ή να συμπιεστεί και να μην μπορεί να σκοντάψει κανείς επάνω της. Μην τοποθετείτε το καλώδιο κοντά στις κυλινδρικές βούρτσες.

#### ⚠ ΠΡΟΕΙΔΟΠΟΙΗΣΗ

Δεν επιτρέπεται η υπέρβαση της μέγιστης επιτρεπόμενης αντίστασης δικτύου στο σημείο ηλεκτρικής σύνδεσης (βλ. τεχνικά χαρακτηριστικά). Εάν δεν είστε βέβαιοι για την αντίσταση δικτύου στο σημείο σύνδεσης, επικοινωνήστε με την εταιρεία ηλεκτροδότησης.

- Συνδέστε το ρευματολήπτη στην πρίζα.



- Αναρτήστε την αγκύλη του καλωδίου τροφοδοσίας στο βραχίονα ανακούφισης έλξης.
- Τοποθετήστε το μηχάνημα μπροστά στην κυλιόμενη σκάλα, έτσι ώστε η ράβδος στήριξης να βρίσκεται πάνω στο σταθερό χτένι της κυλιόμενης σκάλας.
- Ενεργοποιήστε τον διακόπτη αναρρόφησης βουρτσών.
- Ενεργοποιήστε τον διακόπτη λειτουργίας βουρτσών. Η διαδικασία καθαρισμού ξεκινά.
- Όταν ολοκληρωθεί μια πλήρης διέλευση της κυλιόμενης σκάλας, τοποθετήστε το μηχάνημα λίγο πιο δίπλα, έτσι ώστε να καθαριστεί ολόκληρο το πλάτος της κυλιόμενης σκάλας.

## Απενεργοποίηση

- Κλείστε τον διακόπτη λειτουργίας βουρτσών.
- Κλείστε τον διακόπτη λειτουργίας αναρρόφησης.
- Απομακρύνετε το μηχάνημα από την κυλιόμενη σκάλα.
- Τοποθετήστε τη λαβή ώθησης στη θέση στάθμευσης για να αποθηκεύσετε το μηχάνημα: Κλείστε τη λαβή ώθησης και ασφαλίστε την με το άγκιστρο στο καπάκι.

### Μεταφορά

#### ⚠ ΠΡΟΣΟΧΗ

Κίνδυνος τραυματισμού και βλάβης! Κατά τη μεταφορά λάβετε υπόψη το βάρος της συσκευής.

- Κατά τη μεταφορά με οχήματα, ασφαλίστε τη συσκευή έναντι ενδεχόμενης ολίσθησης και ανατροπής, σύμφωνα με τις εκάστοτε ισχύουσες κατευθυντήριες οδηγίες.

### Αποθήκευση

#### ⚠ ΠΡΟΣΟΧΗ

Κίνδυνος τραυματισμού και βλάβης! Κατά την αποθήκευση λάβετε υπόψη το βάρος της συσκευής.

Η συσκευή αυτή μπορεί να αποθηκεύεται μόνο σε εσωτερικούς χώρους.

### Φροντίδα και συντήρηση

#### ⚠ ΠΡΟΕΙΔΟΠΟΙΗΣΗ

Κίνδυνος τραυματισμού, κίνδυνος βλάβης! Πριν από όλες τις εργασίες στη συσκευή, απενεργοποιήστε τη συσκευή και τραβήξτε το φως από την πρίζα.

### Καθαρισμός συσκευής

#### ΠΡΟΣΟΧΗ

Κίνδυνος βλάβης. Μην ψεκάζετε τη συσκευή με νερό και μην χρησιμοποιείτε ισχυρά απορρυπαντικά.

- Καθαρίζετε εξωτερικά το μηχάνημα με πανί βρεγμένο σε διάλυμα ήπιου απορρυπαντικού.
- Αφαιρέστε τις κυλινδρικές βούρτσες, καθαρίστε τις με τρεχούμενο νερό και αφήστε τις να στεγνώσουν.
- Φυλάξτε το μηχάνημα χωρίς φορτίο (βλ. απενεργοποίηση) ή χωρίς τις κυλινδρικές βούρτσες, ώστε να αποφεύγετε την παραμόρφωση των βουρτσών.

### Αντικατάσταση σακούλας φίλτρου

- Αποσυνδέστε το ρευματολήπτη από την πρίζα.
- Ανοίξτε τα δύο άγκιστρα του καπύ του μηχανήματος.
- Ανοίξτε το καπύ της συσκευής.
- Αφαιρέστε τη σακούλα φίλτρου από τις δύο υποδοχές σύνδεσης και πετάξτε την.
- Εάν η σακούλα φίλτρου είναι ελαττωματική, καθαρίστε το φίλτρο προστασίας κινητήρα.
- Τοποθετήστε μια νέα σακούλα φίλτρου και εισάγετέ την στις δύο υποδοχές σύνδεσης.
- Κλείστε το κάλυμμα της μηχανής.



## Αντιμετώπιση βλαβών

### ⚠ ΚΙΝΔΥΝΟΣ

Πριν από όλες τις εργασίες στο μηχάνημα, βγάξτε οπωσδήποτε το φως από την πρίζα.

Βλάβη	Αντιμετώπιση
Η συσκευή δεν ξεκινά	Συνδέστε το ρευματολήπτη στην πρίζα. Ελέγξτε και εξασφαλίστε την παροχή τάσης Ελέγξτε το καλώδιο τροφοδοσίας για βλάβες. Αντικαταστήστε το ελαττωματικό καλώδιο.
Το μηχάνημα απενεργοποιείται κατά τη λειτουργία του	Ελέγξτε τις κυλινδρικές βούρτσες για βλάβες. Ελέγξτε τις συνδέσεις του καλωδίου τροφοδοσίας και του καλωδίου προέκτασης.
Το μηχάνημα δονείται	Ελέγξτε εάν οι κυλινδρικές βούρτσες έχουν τοποθετηθεί σωστά. Ελέγξτε τις κυλινδρικές βούρτσες για φθορές.
Η αναρροφητική ισχύς μειώνεται	Αντικαταστήστε τη σακούλα του φίλτρου ή αντικαταστήστε την εμπλοκή. Καθαρίστε το φίλτρο προστασίας του κινητήρα.

## Εξαρτήματα και ανταλλακτικά

Χρησιμοποιείτε μόνο γνήσια παρελκόμενα και ανταλλακτικά τα οποία διασφαλίζουν την ασφαλή και απρόσκοπτη λειτουργία της συσκευής.

Πληροφορίες για παρελκόμενα και ανταλλακτικά θα βρείτε στη διεύθυνση [www.kaercher.com](http://www.kaercher.com).

Εξαρτήματα	Αριθ. ανταλλ.	Περιγραφή
Κυλινδρική βούρτσα, μαλακή (στάνταρ)	6.680-002.0	Κυλινδρική βούρτσα για καθαρισμό συντήρησης (η συσκευή χρειάζεται 2 τεμάχια).
Κυλινδρικές βούρτσες, σκληρές	6.680-001.0	Κυλινδρική βούρτσα για ριζικό καθαρισμό, για επίμονους ρύπους (η συσκευή χρειάζεται 2 τεμάχια). Μόνον για κυλιόμενες σκάλες χωρίς επένδυση, κίνδυνος φθοράς του υλικού της κυλιόμενης σκάλας σε περίπτωση τακτικής χρήσης.
Σακούλα φίλτρου	6.680-003.0	10 τεμάχια

### ⚠ ΚΙΝΔΥΝΟΣ

Κίνδυνος ηλεκτροπληξίας!

Εργασίες επισκευών στη συσκευή επιτρέπεται να εκτελούνται μόνον από την εξουσιοδοτημένη υπηρεσία εξυπηρέτησης πελατών.

## Τεχνικά χαρακτηριστικά

Επιδόσεις		
Ονομαστική τάση	V	220...240
Συχνότητα	Hz	50/60
Μέγιστη επιτρεπόμενη αντίσταση δικτύου	Ohm	0.387+j0.242
Ονομαστική ισχύς (max.)	W	1690
Ισχύς κινητήρα αναρρόφησης	W	2x750
Ισχύς κινητήρα βουρτσών	W	190
Αριθμός στροφών κυλινδρικών βουρτσών	1/min	290
Διαστάσεις και βάρη		
Εύρος εργασίας	mm	460
Διάμετρος βουρτσών	mm	150
Πλάτος	mm	460
Μήκος	mm	880
Ύψος χωρίς λαβή μεταφοράς	mm	220
Βάρος κενής μηχανής	kg	45
Εκπομπές θορύβου		
Στάθμη ηχητικής πίεσης (EN 60704-1)	dB (A)	73
Κραδασμοί συσκευής		
Συνολική τιμή κραδασμών (ISO 5349)	m/s <sup>2</sup>	0,8

## Εγγύηση

Σε κάθε χώρα ισχύουν οι όροι εγγύησης που εκδόθηκαν από την αρμόδια εταιρία μας προώθησης πωλήσεων. Αναλαμβάνουμε τη δωρεάν αποκατάσταση οποιασδήποτε βλάβης στη συσκευή σας, εφόσον οφείλεται σε αστοχία υλικού ή κατασκευαστικό σφάλμα, εντός της προθεσμίας που ορίζεται στην εγγύηση. Σε περίπτωση που επιθυμείτε να κάνετε χρήση της εγγύησης, παρακαλούμε απευθυνθείτε με την απόδειξη αγοράς στο κατάστημα από το οποίο προμηθευτήκατε τη συσκευή ή στην πλησιέστερη εξουσιοδοτημένη υπηρεσία τεχνικής εξυπηρέτησης πελατών μας.

## Δήλωση Συμμόρφωσης των ΕΕ

Δια της παρούσης δηλώνουμε ότι το μηχάνημα που χαρακτηρίζεται παρακάτω, με βάση τη σχεδίαση και την κατασκευή του, υπό τη μορφή που διατίθεται στην αγορά, πληροί στις σχετικές βασικές απαιτήσεις ασφαλείας και υγιεινής των οδηγιών της ΕΕ. Η παρούσα δήλωση παύει να ισχύει σε περίπτωση τροποποιήσεων του μηχανήματος χωρίς προηγούμενη συνεννόηση μαζί μας.

**Προϊόν:** Συσκευή καθαρισμού για κυλιόμενες σκάλες  
**Τύπος:** 1.310-xxx

**Σχετικές οδηγίες των ΕΕ**  
2006/42/ΕΚ (+2009/127/ΕΚ)  
2014/30/ΕΕ

**Εφαρμοσθέντα εναρμονισμένα πρότυπα**

EN 60335-1  
EN 60335-2-72  
EN 62233: 2008  
EN 55014-1: 2006+A1: 2009+A2: 2011  
EN 55014-2: 2015  
EN 61000-3-2: 2014  
EN 61000-3-11: 2000

**Εφαρμοσθέντα εθνικά πρότυπα**

-

Οι υπογράφωντες ενεργούν κατ' εντολή και με πληρεξούσιο από το διοικητικό συμβούλιο.

  
H. Jenner

Chairman of the Board of Management

  
S. Reiser

Director Regulatory Affairs & Certification

Υπεύθυνος εγγράφων τεκμηρίωσης:  
S. Reiser

Alfred Kärcher SE & Co. KG  
Alfred-Kärcher-Straße 28-40  
71364 Winnenden (Germany)  
Tel.: +49 7195 14-0  
Fax: +49 7195 14-2212

Winnenden, 2019/01/01



Cihazınızı ilk defa kullanmadan önce bu kullanım kılavuzunu okuyup buna göre davranınız. Bu kullanım kılavuzunu, daha sonra tekrar kullanmak ya da cihazın sonraki kullanıcılarına iletmek üzere saklayın.

## İçindekiler

Güvenlik uyarıları	TR	1
Fonksiyon	TR	1
Kurallara uygun kullanım	TR	1
Çevre koruma	TR	1
Kullanım ve çalışma elemanları	TR	1
İşletime alma	TR	1
Çalıştırma	TR	2
Kullanım dışında	TR	2
Taşıma	TR	2
Depolama	TR	2
Koruma ve Bakım	TR	2
Arızalarda yardım	TR	2
Aksesuarlar ve yedek parçalar	TR	2
Teknik Bilgiler	TR	3
Garanti	TR	3
AB uygunluk bildirisi	TR	3

## Güvenlik uyarıları

### İşletmeciler için:

Bu cihazın tüm kullanıcılarının bu kullanım kılavuzunda yazılanlar ve çalışma güvenliğine yönelik ulusal talimatlar hakkında tam bilgi sahibi olduğundan emin olun. Kullanı-

cılar, tekniğe uygun bir şekilde cihazın kullanımını hakkında eğitim almış olmalıdır.

### Kullanıcılar için:

Cihazı kullanmaya başlamadan önce, bu kullanım kılavuzu ve ektteki 5.956.251 numaralı süpürme makinesi ve emmeli süpürme makinesinin güvenlik uyarıları broşürünü okuyun, 5.956-250.

## Tehlike kademeleri

### ⚠ TEHLİKE

*Ağır bedensel yaralanmalar ya da ölüme neden olan direkt bir tehlike için.*

### ⚠ UYARI

*Ağır bedensel yaralanmalar ya da ölüme neden olabilecek olası tehlikeli bir durum için.*

### ⚠ TEDBİR

*Hafif yaralanmalara neden olabilecek olası tehlikeli bir duruma yönelik uyarı.*

### ⚠ DİKKAT

*Maddi hasarlara neden olabilecek olası tehlikeli bir duruma yönelik uyarı.*

## Fonksiyon

Cihazın iki fırça merdanesi, yürüyen merdivenin önden giden basma yüzeylerindeki kiri fırçalar. Toplamam kir emilir ve bir filtre torbasında toplanır.

## Kurallara uygun kullanım

Bu cihazı sadece bu kullanım kılavuzundaki bilgilere uygun olarak kullanın.

- Cihaz, sadece hareketli basamaklar ve yürüyen merdivenlerin basma yüzeylerinin temizlenmesi için kullanılmalıdır.
- Temizlenecek sistemin çalışma yönü, hareketli basamak/yürüyen merdiven cihazdan dışarı doğru hareket etmeyecek şekilde ayarlanmış olmalıdır.
- Yürüyen merdivenlerin temizlenmesi için, cihaz sadece yürüyen merdivenin alttaki ucuna yerleştirilmelidir.
- Cihaz, sadece orijinal aksesuarı ve yedek parçalarıyla donatılabilir.

## Çevre koruma



Ambalaj malzemeleri geri dönüştürülebilir. Ambalaj malzemelerini evinizin çöpüne atmak yerine lütfen tekrar kullanılabilirleri yerlere gönderin.

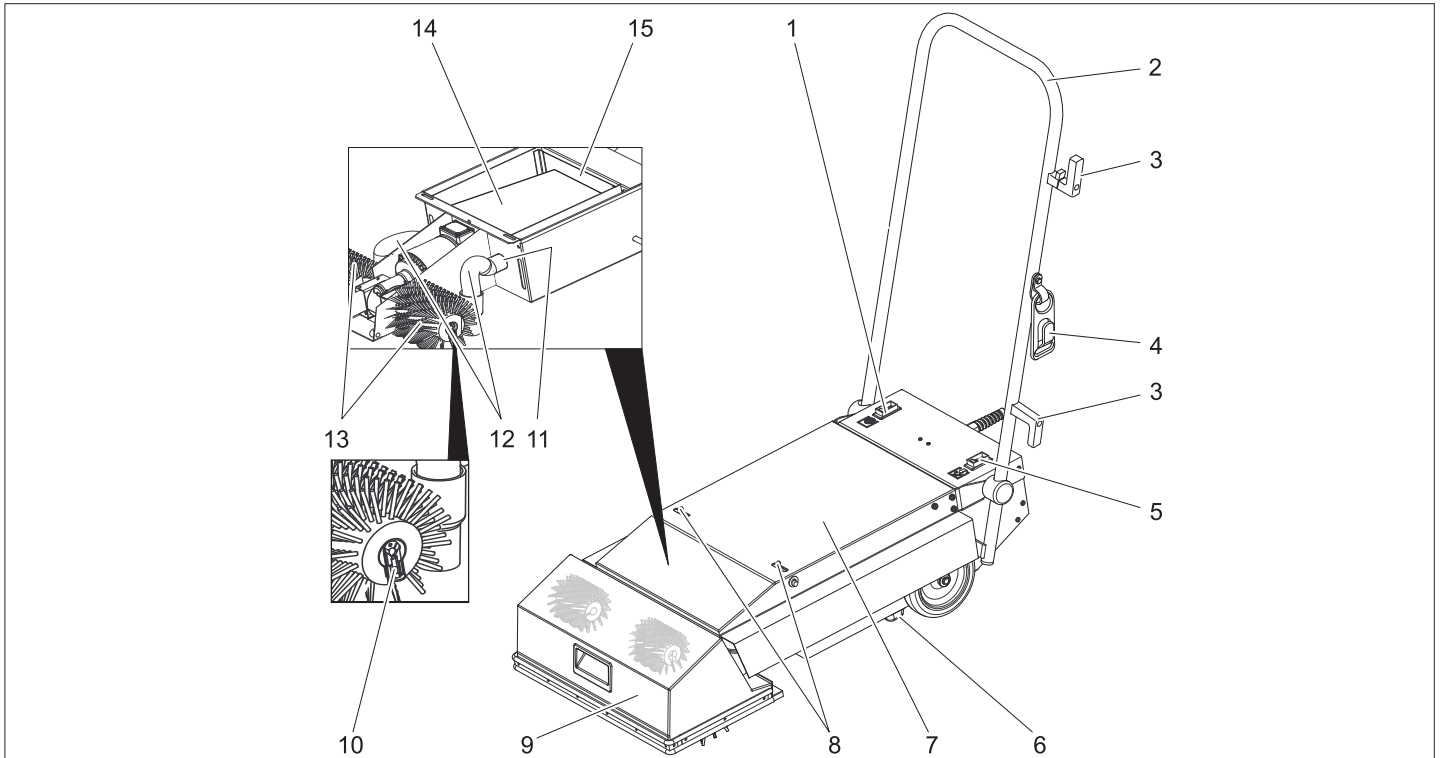


Eski cihazlarda, yeniden değerlendirme işlemine tabi tutulması gereken değerli geri dönüşüm malzemeleri bulunmaktadır. Aküler, yağ ve benzeri maddeler doğaya ulaşmamalıdır. Bu nedenle eski cihazları lütfen öngörülen toplama sistemleri aracılığıyla imha edin.

**İçindekiler hakkında uyarılar (REACH)**  
İçindekiler hakkında ayrıntılı bilgileri bulabileceğiniz adres:

[www.kaercher.com/REACH](http://www.kaercher.com/REACH)

## Kullanım ve çalışma elemanları



- |                         |                           |
|-------------------------|---------------------------|
| 1 Fırça tahrik şalteri  | 10 Fırça sabitleme klipsi |
| 2 İtme yayı             | 11 Bağlantı ağız          |
| 3 Kablo tutucu          | 12 Emme hortumu           |
| 4 Çekme desteği kancası | 13 Fırça merdanesi        |
| 5 Emme modu şalteri     | 14 Filtre torbası         |
| 6 Durma çitası          | 15 Motor koruma filtresi  |
| 7 Cihaz kapağı          |                           |
| 8 Kilit                 |                           |
| 9 Fırça kapağı          |                           |

## İşletime alma

- ➔ Elektrik kablosu ve elektrik fişine hasar ve kırılma kontrolü yapın. Değişirme işlemini sadece müşteri hizmetleri ya da elektrik teknisyenlerinin yapmasını sağlayın.
- ➔ Cihaza taşıma hasarı kontrolü yapın. Arızalı cihazı çalıştırmayın.

### Fırçaları takın

- Cihazın fişini prizden çekin.
- Cihaz kapağının iki kilidini açın.
- Cihaz kapağını açın.
- İki emme hortumunu fırça kapağından çekin.
- Fırça kapağını öne doğru çevirin.
- Klipsi fırça millerinden çıkartın.
- Fırça merdanelerini fırça millerine itin ve döndürerek taşıyıcıya kilitleyin. Döner eksene eğik sıralanmış fırça sıralı fırça merdanelerinde, her iki fırçanın kıl sıraları birlikte bir V oluşturmalıdır (itme kolundan bakıldığında).
- Klipsi fırça millerine itin ve kilitleyin.
- Fırça kapağını kapatın.
- Emme hortumlarını fırça kapağına bağlayın.
- Cihaz kapağını kapatın ve kilitleyin.

### Taşıma

- Fırça merdanelerinin zeminden kalkması için itme kolunu geriye bastırın.
- Fırça merdaneleri kaldırılmışken, cihazı kullanım yerinde yürüyen merdivenin alttaki ucuna itin.

### Hareketli basamak/yürüyen merdiven hazırlığı

#### ⚠ TEHLİKE

Acil durumlar için, hareketli basamak/yürüyen merdivendeki Acil Kapama düğmelerinin nerede olduğunu bildiğinizden emin olun.

- Temizlik yapılırken yürüyen merdiveni geniş hacimli şekilde bloke edin.
- Hareketli basamak/yürüyen merdiveni çalıştırın.
- Hareketli basamak/yürüyen merdivenin cihazdan dışarı doğru çalıştığından emin olun.

### Çalıştırma

#### ⚠ TEHLİKE

Yaralanma tehlikesi!

- İtme demirini her zaman en az bir elinizle sabit tutun.
- Gevşek elbise parçaları ya da takılar, hareketli basamak/yürüyen merdivenin hareketli parçaları tarafından yakalanabilir. Bu nedenle takılarınızı çıkartın, dar giysiler ve koruyucu ayakkabılar kullanın.
- Fırça merdanelerinin kıl uzunluğunu kontrol edin. Kıllar 35 mm'den daha kıysa, yürüyen merdiven için hasar tehlikesi bulunmaktadır.
- Cihazı hareketli basamak/yürüyen merdiven sahanlığına götürün.

#### ⚠ TEHLİKE

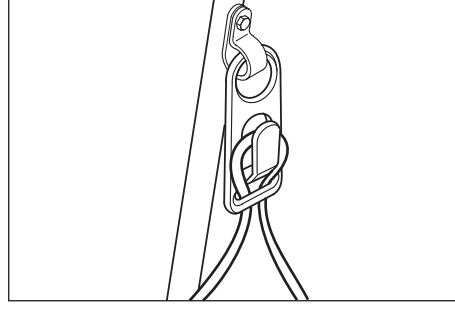
Yaralanma ve elektrik çarpması tehlikesi! Uzatma kablosunu, her zaman sıkışmaya-  
cak ya da ezilmeyecek ve devrilme tehlikesi olmayacak şekilde döşeyin. Kabloyu merdane fırçalarının yakınına getirmeyin.

#### ⚠ UYARI

Elektrik bağlantı noktasında izin verilen maksimum nominal empedans (Bkz. Teknik Bilgiler) aşılmamalıdır. Bağlantı noktasındaki mevcut şebeke empedansıyla ilgili

belirsizlikler olması durumunda lütfen enerji tedarik kurumunuzla bağlantı kurun.

- Şebeke fişini takın.



- Elektrik kablosunun ilmiğini çekme desteği kancasına asın.
- Cihazı, durma çitası yürüyen merdivenin sabit olan tarağında duracak şekilde yürüyen merdivenin önüne koyun.
- Emme modu düğmesini açın.
- Fırça tahriki düğmesini açın. Temizlik işlemi başlar.
- Yürüyen merdiven komple bir tur yaptıktan sonra, cihazı yana kaydırın ve bu şekilde tüm yürüyen merdiveni temizleyin.

### Kullanım dışında

- Fırça tahriki düğmesini kapatın.
- Emme modu düğmesini kapatın.
- Cihazı yürüyen merdivenden uzaklaştırın.
- Cihazı saklamak için itme kolunu park konumuna getirin: İtme kolunu katlayın ve kilitle birlikte kapağa oturtun.

### Taşıma

#### ⚠ TEDBİR

Yaralanma ve hasar tehlikesi! Taşıma sırasında cihazın ağırlığına dikkat edin.

- Araçlarda taşıma sırasında, cihazı geçerli yönetmeliklere göre kaymaya ve devrilmeye karşı emniyete alın.

### Depolama

#### ⚠ TEDBİR

Yaralanma ve hasar tehlikesi! Depolama sırasında cihazın ağırlığına dikkat edin. Bu cihaz sadece iç mekanlarda depolanmalıdır.

### Koruma ve Bakım

#### ⚠ UYARI

Yaralanma tehlikesi, hasar tehlikesi! Cihazdaki tüm çalışmalardan önce cihazı kapatın ve elektrik fişini çekin.

### Cihazın temizlenmesi

#### DIKKAT

Hasar görme tehlikesi. Cihaza su püskürtmeyin ve agresif temizlik maddeleri kullanmayın.

- Cihazın dışını, hafif yıkama çözültisine batırılmış nemli bir bezle temizleyin.
- Fırça merdanelerini sökün, akan su altında temizleyin ve kurutun.
- Kılların deforme olmasını önlemek için, cihazdaki yükü boşaltın (Bkz. Devre dışı bırakma) ya da fırça merdaneleri sökülmüş şekilde depolayın.

### Filtre torbasının değiştirilmesi

- Cihazın fişini prizden çekin.
- Cihaz kapağının iki kilidini açın.
- Cihaz kapağını açın.
- Filtre torbasını iki bağlantı ağzından çekin ve tasfiye edin.
- Filtre torbası hasarlıysa motor koruma filtresini temizleyin.
- Yeni filtre torbasını yerleştirin ve iki bağlantı ağzına itin.
- Cihaz kapağını kapatın.

### Arızalarda yardım

#### ⚠ TEHLİKE

Tüm çalışmalardan önce cihazı elektrik fişinden çekin.

Arıza	Arızanın giderilmesi
Cihaz çalıştırılmıyor	Şebeke fişini takın. Gerilim beslemesini kontrol edin ve emniyete alın. Elektrik kablosuna hasar kontrolü yapın. Arızalı elektrik kablosunu değiştirin.
Çalışma sırasında cihaz duruyor	Fırça merdanelerine hasar kontrolü yapın. Elektrik kablosu, uzatma kablosunun soket bağlantılarını kontrol edin.
Cihazda titreşim var	Fırça merdanelerinin doğru takılıp takılmadığını kontrol edin. Fırça merdanelerine aşınma kontrolü yapın.
Emme gücü azalıyor	Filtre torbasını değiştirin ya da tıkanmaları gidirin. Motor koruma filtresini temizleyin.

### Aksesuarlar ve yedek parçalar

Sadece orijinal aksesuarlar ve orijinal yedek parçalar kullanın; cihazın güvenli şekilde ve arızasız işletilmesini garantilerler. Aksesuarlar ve yedek parçalar hakkında bilgi için sitemizi ziyaret edin: [www.kaercher.com](http://www.kaercher.com).

Aksesuar	Parça No.	Tanımlama
Silindir fırçaları, yumuşak (standart)	6.680-002.0	Koruma temizliği için silindir fırçası (cihaz için 2 adet gereklidir).
Silindir fırçaları, sert	6.680-001.0	Temel temizlik, inatçı kirler için silindir fırçası (cihaz için 2 adet gereklidir). Sadece kaplamasız yürüyen merdivenler için, düzenli kullanımda yürüyen merdivende materyal aşınması mümkündür.
Filtre torbası	6.680-003.0	10 adet

#### ⚠ TEHLİKE

Elektrik çarpması tehlikesi!

Cihazdaki onarım çalışmaları sadece yetkili müşteri hizmeti tarafından gerçekleştirilebilir.

## Teknik Bilgiler

Performans değerleri		
Nominal gerilim	V	220...240
Frekans	Hz	50/60
İzin verilen maksimum şebeke empedansı	Ohm	0.387+j0.242
Nominal güç (maksimum)	W	1690
Emme motorunun gücü	W	2x750
Fırça motorunun gücü	W	190
Fırça merdanelerinin devri	d/dk	290
Ölçüler ve ağırlıklar		
Çalışma genişliği	mm	460
Fırça çapı	mm	150
Genişlik	mm	460
Uzunluk	mm	880
İtme kolu hariç yükseklik	mm	220
Boş ağırlık	kg	45
Ses emisyonu		
Ses şiddeti seviyesi (EN 60704-1)	dB(A)	73
Cihaz titreşimleri		
Toplam titreşim değeri (ISO 5349)	m/s <sup>2</sup>	0,8

## Garanti

Her ülkede yetkili distribütörümüz tarafından verilmiş garanti şartları geçerlidir. Garanti süresi içinde cihazınızda oluşan muhtemel hasarları, arızanın kaynağı üretim veya malzeme hatası olduğu sürece ücretsiz olarak karşılıyoruz. Garanti hakkınızdan yararlanmanızı gerektiren bir durum olduğu zaman, ilgili faturanız ile birlikte satıcınıza veya size en yakın yetkili servisimize başvurunuz.

## AB uygunluk bildirisi

İşbu belge ile aşağıda tanımlanan makinenin konsepti ve tasarımı ve tarafımızdan piyasaya sürülen modeliyle AB yönetmeliklerinin temel teşkil eden ilgili güvenlik ve sağlık yükümlülüklerine uygun olduğunu bildiririz. Onayımız olmadan cihazda herhangi bir değişiklik yapılması durumunda bu beyan geçerliliğini yitirir.

**Ürün:** Yürüyen merdiven temizleyicisi  
**Tip:** 1.310-xxx

### İlgili AB yönetmelikleri

2006/42/EG (+2009/127/EG)  
2014/30/EU

### Kullanılmış olan uyumlu standartlar

EN 60335-1  
EN 60335-2-72  
EN 62233: 2008  
EN 55014-1: 2006+A1: 2009+A2: 2011  
EN 55014-2: 2015  
EN 61000-3-2: 2014  
EN 61000-3-11: 2000

### Kullanılmış ulusal standartlar

-

Aşağıda imzası olan kişiler, yönetim kurulu adına ve yönetim kurulunun yetkisine sahip olarak hareket eder.

  
H. Jenner  
Chairman of the Board of Management

  
S. Reiser  
Director Regulatory Affairs & Certification

Dokümantasyon sorumlusu:  
S. Reiser

Alfred Kärcher SE & Co. KG  
Alfred-Kärcher-Straße 28-40  
71364 Winnenden (Germany)  
Tel.: +49 7195 14-0  
Fax: +49 7195 14-2212

Winnenden, 2019/01/01





Перед первым применением вашего прибора прочитайте эту инструкцию по эксплуатации и действуйте соответственно. Сохраните эту инструкцию по эксплуатации для дальнейшего пользования или для следующего владельца.

## Оглавление

Указания по технике безопасности . . . . .	RU	1
Назначение . . . . .	RU	1
Использование по назначению . . . . .	RU	1
Защита окружающей среды . . . . .	RU	1
Описание элементов управления и рабочих узлов . . . . .	RU	1
Начало работы . . . . .	RU	2
Эксплуатация . . . . .	RU	2
Вывод из эксплуатации . . . . .	RU	2
Транспортировка . . . . .	RU	2
Хранение . . . . .	RU	2
Уход и техническое обслуживание . . . . .	RU	2
Помощь в случае неполадок . . . . .	RU	3
Принадлежности и запасные детали . . . . .	RU	3
Технические данные . . . . .	RU	3
Гарантия . . . . .	RU	3
Заявление о соответствии EU	RU	3

## Указания по технике безопасности

### Для пользователя:

Убедитесь в том, что все пользователи ознакомлены с содержанием этого руководства по эксплуатации, а также с национальными предписаниями относительно безопасности эксплуатации. Пользователи должны быть

квалифицированно проинструктированы относительно обслуживания устройства.

### Для пользователя:

Перед первым использованием прибора следует ознакомиться с данным руководством по эксплуатации и прилагаемой брошюрой по технике безопасности при использовании подметающих машин и подметающе-пылесосных машин № 5.956-250.

## Степень опасности

### △ ОПАСНОСТЬ

Указание относительно непосредственно грозящей опасности, которая приводит к тяжелым увечьям или к смерти.

### △ ПРЕДУПРЕЖДЕНИЕ

Указание относительно возможной потенциально опасной ситуации, которая может привести к тяжелым увечьям или к смерти.

### △ ОСТОРОЖНО

Указание на потенциально опасную ситуацию, которая может привести к получению легких травм.

### ВНИМАНИЕ

Указание относительно возможной потенциально опасной ситуации, которая может повлечь материальный ущерб.

## Назначение

Оба щеточных вала прибора счищают грязь с движущихся ступеней эскалатора. Убранная грязь засасывается и собирается в фильтровальном мешке.

## Использование по назначению

Используйте данный прибор исключительно в соответствии указаниями данного руководства по эксплуатации.

- Прибор должен использоваться только для чистки ступенек лестниц и эскалаторов.
- Направление движения очищаемого устройства должно быть отрегулировано таким образом, чтобы лестница/эскалатор двигались в обратную от прибора сторону.
- Для чистки эскалатора прибор должен использоваться только на нижнем его конце.
- Прибор разрешается оснащать только оригинальными принадлежностями и запасными частями.

## Защита окружающей среды



Упаковочные материалы пригодны для вторичной переработки. Пожалуйста, не выбрасывайте упаковку вместе с бытовыми отходами, а сдайте ее в один из пунктов приема вторичного сырья.



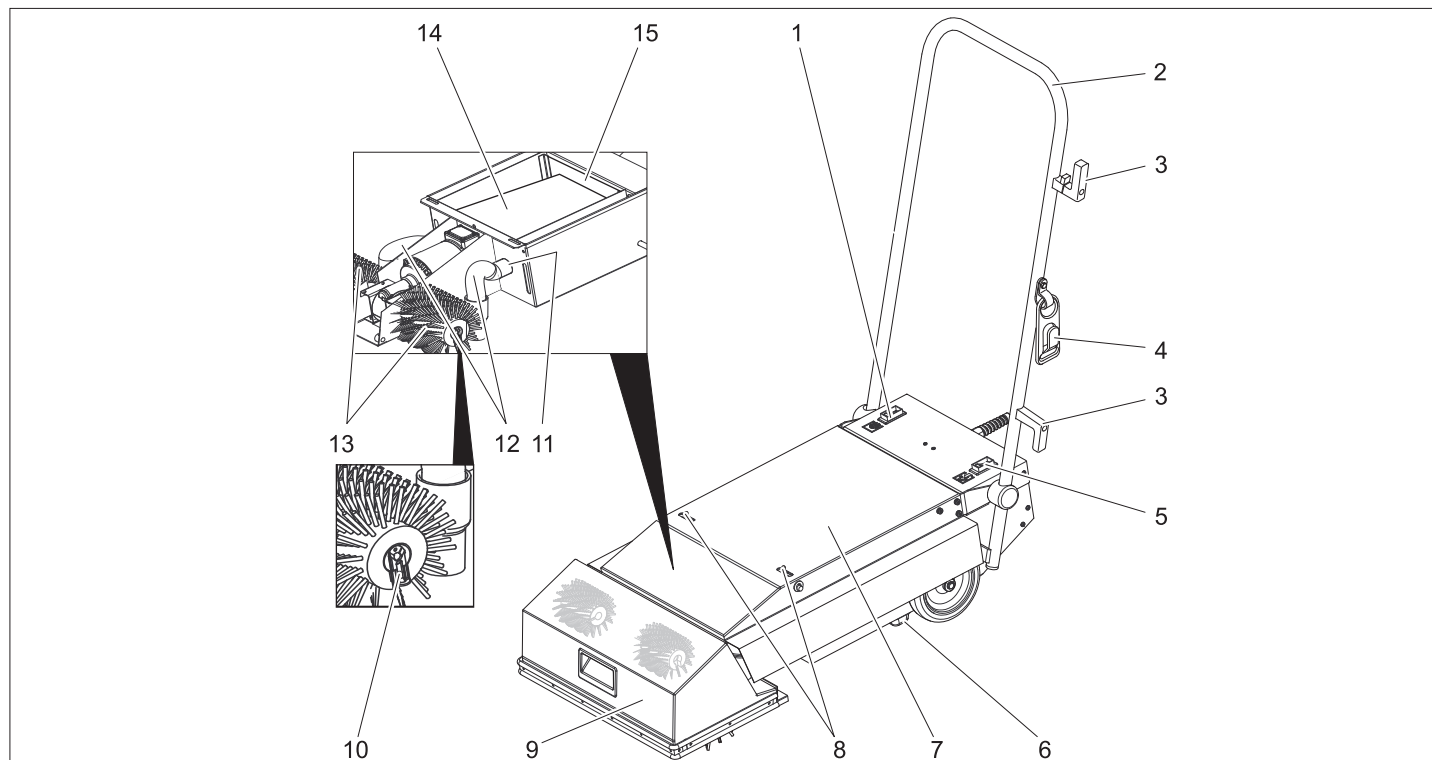
Старые приборы содержат ценные перерабатываемые материалы, подлежащие передаче в пункты приемки вторичного сырья. Аккумуляторы, масло и иные подобные материалы не должны попадать в окружающую среду. Поэтому утилизируйте старые приборы через соответствующие системы приемки отходов.

## Инструкции по применению компонентов (REACH)

Актуальные сведения о компонентах приведены на веб-узле по следующему адресу:

[www.kaercher.com/REACH](http://www.kaercher.com/REACH)

## Описание элементов управления и рабочих узлов



- |                                 |                          |                             |
|---------------------------------|--------------------------|-----------------------------|
| 1 Выключатель привода щеток     | 6 Стойка                 | 11 Соединительный патрубкок |
| 2 ведущая дуга                  | 7 Крышка прибора         | 12 Всасывающий шланг        |
| 3 Держатель кабеля              | 8 Блокировка             | 13 Щеточный вал             |
| 4 крюк для кабеля               | 9 Кожух щеток            | 14 Мешок фильтра            |
| 5 Выключатель режима всасывания | 10 Зажим крепления щеток | 15 Фильтр защиты мотора     |

## Начало работы

- Проверить сетевой кабель и штекер на износ и наличие повреждений. Замена должна проводиться только сервисной службой или специалистом-электриком.
- Проверить наличие повреждений, возникших при транспортировке прибора. Не используйте неисправный прибор.

## Установить щетки

- Вытащите штепсельную вилку из розетки.
- Открыть обе блокировки крышки прибора.
- Открыть крышку устройства.
- Снять оба всасывающих шланга с кожуха щеток.
- Откинуть кожух щеток вперед.
- Снять зажимы со щеточных валов.
- Надеть щеточные валики на щеточный вал и зафиксировать их в захватном устройстве путем поворачивания. У щеточных валиков с наклонной осью вращения проходящих рядов щетины, ряды щетины обеих щеток должны быть вместе расположены в форме буквы V (если смотреть со стороны ведущей дуги).
- Установить и защелкнуть зажимы на щеточном валу.
- Закрывать кожух щеток.
- Подключить всасывающие шланги к кожуху щеток.
- Закрывать и зафиксировать крышку прибора.

## Транспортировка

- Нажать назад ведущую дугу, приподняв щеточные валики от пола.
- Передвинуть прибор с приподнятыми щеточными валиками к месту работы на нижнем конце эскалатора.

## Подготовка лестницы/эскалатора

- ⚠ **ОПАСНОСТЬ**  
Убедитесь, что в случае аварийной ситуации, вы знаете, где находится аварийный выключатель лестницы/эскалатора.
- Отгородить значительную часть лестницы/эскалатора до окончания очистки.
- Включить лестницу/эскалатор.
- Убедитесь, что направление движения лестницы/эскалатора противоположно прибору.

## Эксплуатация

- ⚠ **ОПАСНОСТЬ**  
Опасность получения травм!
  - Всегда придерживать ведущую дугу хотя бы одной рукой.
  - Свободно сидящие предметы одежды или украшения могут быть захвачены движущимися частями лестницы/эскалатора. Поэтому украшения необходимо снять, но-

сать узкую одежду и защитную обувь.

- Проверить длину щетины щеточных валиков. Если щетина короче 35 мм существует опасность повреждения об лестницу или эскалатор.
- Поставить прибор перед платформой лестницы/эскалатора.

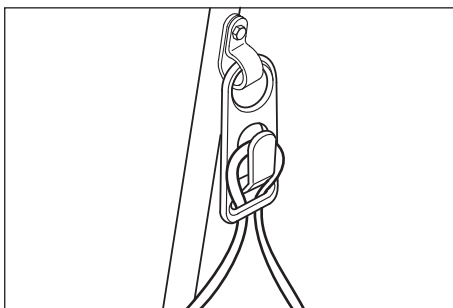
### ⚠ ОПАСНОСТЬ

*Опасность повреждения и поражения током! Всегда прокладывает кабель удлинителя так, чтобы он не был прижат, передавлен, и чтобы не возникало опасности спотыкания через него. Не прокладывает кабель вблизи цилиндрических щеток.*

### ⚠ ПРЕДУПРЕЖДЕНИЕ

*Превышение максимально допустимого полного сопротивления сети в точке электрического подключения (см. раздел "Технические данные") не допускается. В том случае, если вам не известна величина полного сопротивления сети в точке электрического подключения, обратитесь в энергоснабжающую организацию.*

- Вставьте штепсельную вилку в электророзетку.



- Уложить сетевой шнур петлей в крюк для кабеля
- Прибор устанавливают перед эскалатором таким образом, чтобы стойка находилась на неподвижном гребне эскалатора.
- Включить переключатель "Режим всасывания".
- Включить переключатель "Привод щеток". Начнется процесс очистки.
- После того, как эскалатор закончил полный оборот, прибор переместить в сторону и таким образом очистить эскалатор по всей длине.

## Выход из эксплуатации

- Выключить переключатель "Привод щеток".
- Выключить переключатель "Режим всасывания".
- Убрать прибор с эскалатора.
- Для хранения установить прибор ведущей дуги в положении временной парковки. Отпустить ведущую дугу и зафиксировать ее при помощи блокировки на крышке.

## Транспортировка

### ⚠ ОСТОРОЖНО

*Опасность травмы и повреждения! Обратит внимание на вес устройства при транспортировке.*

- При перевозке аппарата в транспортных средствах следует учитывать действующие местные государственные нормы, направленные на защиту от скольжения и опрокидывания.

## Хранение

### ⚠ ОСТОРОЖНО

*Опасность травмы и повреждения! Обратит внимание на вес устройства при хранении.*

Это устройство разрешается хранить только во внутренних помещениях.

## Уход и техническое обслуживание

### ⚠ ПРЕДУПРЕЖДЕНИЕ

Опасность для здоровья, опасность повреждения!

Перед проведением любых работ по обслуживанию устройство следует выключить и извлечь штепсельную вилку из розетки.

## Очистить прибор

### ВНИМАНИЕ

*Опасность повреждения. Не опрыскивать устройство водой и не использовать агрессивные чистящие средства.*

- Очистить прибор снаружи, используя для этого влажную тряпку, пропитанную мягким щелочным раствором.
- Снять щеточные валики, промыть под проточной водой и дать высохнуть.
- Отключить прибор (см. "Отключение") или предотвратить деформацию щетины путем демонтажа разобранных валиков щеток.

## Заменить пылесборный мешок

- Вытащите штепсельную вилку из розетки.
- Открыть обе блокировки крышки прибора.
- Открыть крышку устройства.
- Снять с обоих соединительных патрубков фильтровальный мешок и утилизировать его.
- Если фильтровальный мешок поврежден, очистить фильтр защиты мотора.
- Вставить новый фильтровальный мешок и установить его на оба соединительных патрубка.
- Закройте крышку прибора.

## Помощь в случае неполадок

### ⚠ ОПАСНОСТЬ

Перед началом любых работ с аппаратом вытащить из розетки штепсельную вилку.

Неполадка	Способ устранения
Прибор не запускается	Вставьте штепсельную вилку в электророзетку.
	Проверить и обеспечить подачу электроэнергии
	Проверить кабель питания на повреждения. Заменить дефективный кабель.
Прибор останавливается во время работы.	Проверить щеточные валики на повреждения,
	Проверить штекерные соединения сетевого кабеля, удлинителя.
Прибор вибрирует	Проверить правильность установки щеточных валиков.
	Проверить щеточные валики на износ.
Сила всасывания ослабевает	Заменить пылесборный мешок или устранить засор.
	Очистить фильтр защиты мотора.

## Принадлежности и запасные детали

Используйте оригинальные принадлежности и запчасти — только они гарантируют безопасную и бесперебойную работу устройства.

Информацию о принадлежностях и запчастях вы можете найти на сайте [www.kaercher.com](http://www.kaercher.com).

Принадлежности	№ детали	Описание
Цилиндрические щетки, мягкие (стандарт)	6.680-002.0	Цилиндрические щетки для чистки (необходимо 2 шт.).
Цилиндрические щетки, жесткие	6.680-001.0	Цилиндрические щетки для основной чистки, для сильных загрязнений (необходимо 2 шт.). Только для непокрытых эскалаторов, при регулярном применении возможна эрозия материала эскалатора.
Мешок фильтра	6.680-003.0	10 штук

### ⚠ ОПАСНОСТЬ

Опасность поражения электротоком! Выполнение работ по ремонту прибора разрешается только авторизованной сервисной службе.

## Технические данные

Данные о производительности		
Номинальное напряжение	В	220...240
Частота	Гц	50/60
Максимально допустимое сопротивление сети	Ом	0.387+j0.242
Номинальная мощность (макс.)	Вт	1690
Мощность всасывающего двигателя	Вт	2x750
Мощность двигателя щеток	Вт	190
Частота вращения щеточных валиков	1/мин	290
Размеры и массы		
Рабочая ширина	мм	460
Диаметр щетки	мм	150
Ширина	мм	460
Длина	мм	880
Высота без ведущей дуги	мм	220
Вес в порожнем состоянии	кг	45
Уровень шума		
Уровень шума (EN 60704-1)	дБ(А)	73
Вибрация прибора		
Общее значение колебаний (ISO 5349)	м/с <sup>2</sup>	0,8

## Гарантия

В каждой стране действуют соответствующим образом гарантированные условия, изданные уполномоченной организацией сбыта нашей продукции в данной стране. Возможные неисправности прибора в течение гарантийного срока мы устраняем бесплатно, если причина заключается в дефектах материалов или ошибках при изготовлении. В случае возникновения претензий в течение гарантийного срока просьба обращаться, имея при себе чек о покупке, в торговую организацию, продавшую вам прибор или в ближайшую уполномоченную службу сервисного обслуживания.

Дата выпуска отображается на заводской табличке в закодированном виде. При этом отдельные цифры имеют следующее значение::

Пример: 30190  
 3 год выпуска  
 0 столетие выпуска  
 1 десятилетие выпуска  
 9 вторая цифра месяца выпуска  
 0 первая цифра месяца выпуска

Таким образом, в данном примере код 30190 означает дату выпуска 09/(2)013.

## Заявление о соответствии EU

Настоящим мы заявляем, что нижеуказанный прибор по своей концепции и конструкции, а также в осуществленном и допущенном нами к продаже исполнении отвечает соответствующим основным требованиям по безопасности и здоровью согласно директивам EU. При внесении изменений, не согласованных с нами, данное заявление теряет свою силу.

**Продукт** Средство для очистки эскалаторы  
**Тип:** 1.310-xxx

**Основные директивы EU**  
 2006/42/EC (+2009/127/EC)  
 2014/30/EU

**Примененные гармонизированные нормы**

EN 60335-1  
 EN 60335-2-72  
 EN 62233: 2008  
 EN 55014-1: 2006+A1: 2009+A2: 2011  
 EN 55014-2: 2015  
 EN 61000-3-2: 2014  
 EN 61000-3-11: 2000

**Примененные внутригосударственные нормы**

Нижеподписавшиеся лица действуют от имени и по доверенности Правления.

  
 H. Jenner

Chairman of the Board of Management

  
 S. Reiser

Director Regulatory Affairs & Certification

Уполномоченный сотрудник по ведению документооборота:  
 S. Reiser

Alfred Kärcher SE & Co. KG  
 Alfred-Kärcher-Straße 28-40  
 71364 Winnenden (Germany)  
 Tel.: +49 7195 14-0  
 Fax: +49 7195 14-2212

Winnenden, 2019/01/01



Készüléke első használata előtt olvassa el ezt az üzemeltetési utasítást és ez alapján járjon el. Őrizze meg jelen üzemeltetési útmutatót későbbi használat miatt vagy a későbbi tulajdonos számára.

## Tartalomjegyzék

Biztonsági tanácsok . . . . .	HU	1
Funkció . . . . .	HU	1
Rendeltetésszerű használat . .	HU	1
Környezetvédelem . . . . .	HU	1
Kezelési- és funkció elemek . .	HU	1
Üzembevetel . . . . .	HU	2
Üzem . . . . .	HU	2
Üzemen kívül helyezés . . . . .	HU	2
Szállítás . . . . .	HU	2
Tárolás . . . . .	HU	2
Ápolás és karbantartás . . . . .	HU	2
Segítség üzemzavar esetén . .	HU	2
Tartozékok és alkatrészek . . .	HU	3
Műszaki adatok . . . . .	HU	3
Garancia . . . . .	HU	3
EU konformitási nyilatkozat . .	HU	3

## Biztonsági tanácsok

### Az üzemeltetőnek:

Győződjön meg róla, hogy ennek a készüléknek a kezelője jelen használati utasítást, valamint a nemzeti munkavédelmi előírásokat ismeri. A kezelőknek a készülék szakszerű kezelését be kell tanítani.

### A kezelőnek:

Az első használat előtt olvassa el és vegye figyelembe ezt az üzemeltetési útmutatót

és a mellékelt brossurában szereplő biztonsági előírásokat a 5.956-250 sz. seprőgépek és seprő-szívó gépek számára.

## Veszély fokozatok

### ⚠ VESZÉLY

Azonnal fenyegető veszély, amely súlyos testi sérüléshez vagy halálhoz vezet.

### ⚠ FIGYELMEZTETÉS

Esetlegesen veszélyes helyzet, amely súlyos testi sérüléshez vagy halálhoz vezethet.

### ⚠ VIGYÁZAT

Figyelmeztetés esetlegesen veszélyes helyzetre, amely könnyű sérüléshez vezethet.

### FIGYELEM

Lehetséges veszélyes helyzetre való figyelmeztetés, amely anyagi kárhoz vezethet.

## Funkció

A készülék mindkét kefehengere a mozgólépcső elhaladó lépcsőjéről keféli le a piszkot. A leszedett piszkot felszívja és egy porzsákba gyűjti.

## Rendeltetésszerű használat

Ezt a készüléket kizárólag a jelen kezelési útmutatóban megadottaknak megfelelően használja.

- A készüléket csak mozgójárdák és mozgólépcsők lépőfelületének tisztítására szabad használni.
- A tisztítandó berendezés menetirányát úgy kell beállítani, hogy a mozgójárda/

mozgólépcső a készüléktől elfelé mozogjon.

- A készüléket mozgólépcsők tisztítása esetén csak a mozgólépcső alsó végénél szabad használni.
- A készüléket csak eredeti alkatrészekkel és eredeti tartozékokkal szabad el látni.

## Környezetvédelem



A csomagolási anyagok újrahasznosíthatók. Kérjük, ne dobja a csomagolást a házi szemétkorba, hanem vigye el egy újrahasznosító helyre.



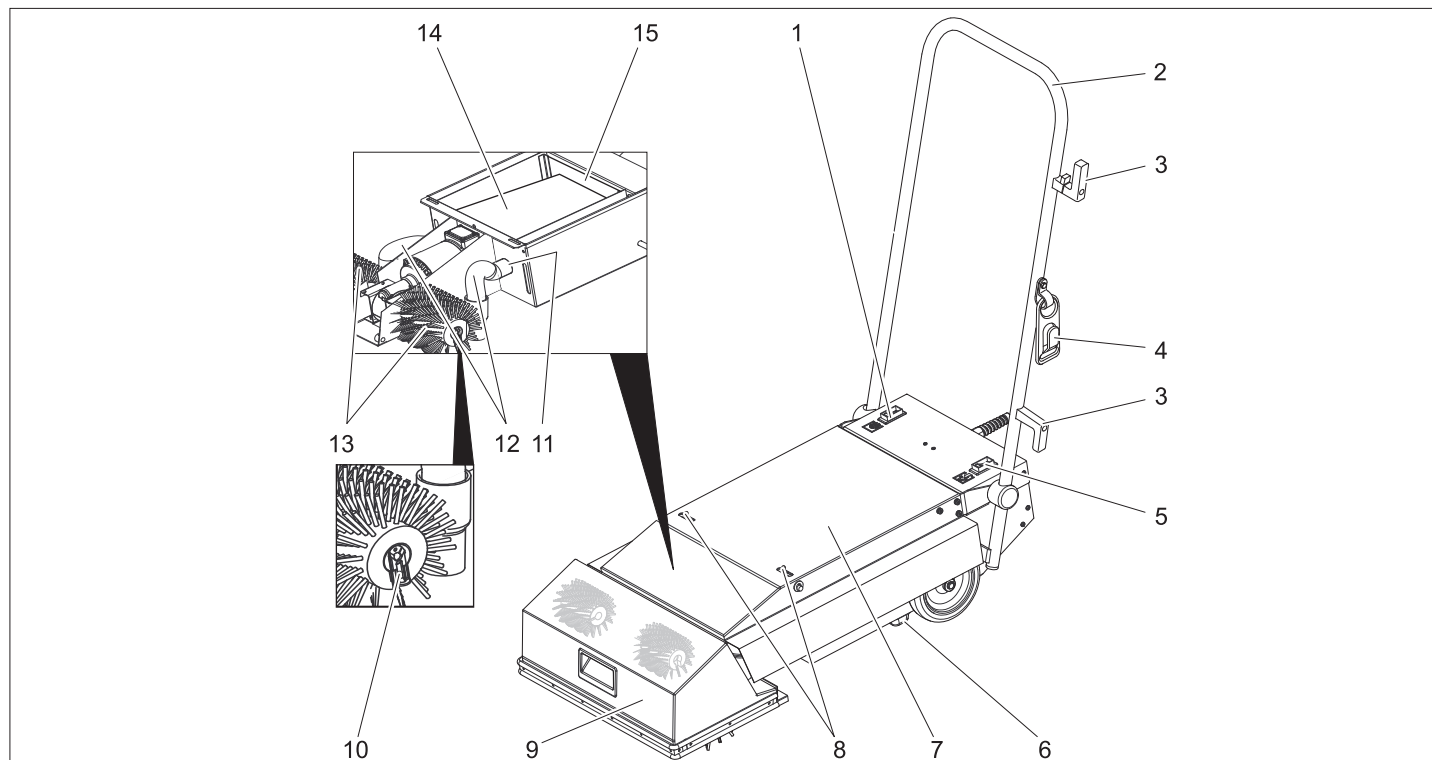
A használt készülékek értékes újrahasznosítható anyagokat tartalmaznak, amelyeket újrahasznosító helyen kell elhelyezni. Az elemeknek, olajnak és hasonló anyagoknak nem szabad a környezetbe kerülni. Ezért kérjük, a használt készülékeket megfelelő gyűjtőrendszeren keresztül távolítsa el.

## Megjegyzések a tartalmazott anyagokkal kapcsolatban (REACH)

Aktuális információkat a tartalmazott anyagokkal kapcsolatosan a következő címen talál:

[www.kaercher.com/REACH](http://www.kaercher.com/REACH)

## Kezelési- és funkció elemek



- 1 Kefe meghajtás kapcsolója
- 2 Tolókengyel
- 3 Kábel tartó
- 4 Feszülésmenyesítő kampó
- 5 Szívó üzemmód kapcsoló
- 6 Tartóléc
- 7 Készülék fedél

- 8 Zár
- 9 Kefeborítás
- 10 Clip keferögztítés
- 11 Csatlakozási támaszték
- 12 Szívócső
- 13 Kefehenger
- 14 Porzsák

- 15 Motorvédő szűrő



## Üzembevétel

- Ellenőrizze, hogy a hálózati kábel és a hálózati csatlakozó nem rongálódottak vagy törtek-e meg. Cserét csak az ügyfélszolgálatlalt vagy villamos szakemberrel végeztesse el.
- Ellenőrizze, hogy a készüléken nincsenek-e szállítási sérülések. Meghibásodott készüléket ne helyezzen üzembe.

### Kefét behelyezni

- Húzza ki a hálózati csatlakozót az aljzatból.
- Nyissa ki a készülékfedél mindkét zárját.
- Készülék burkolatának kinyitása.
- Mindkét szívócsövet a kefeborításról lehúzni.
- A kefeborítást előre fordítani.
- A clipeket a kefetengelyről levenni.
- A kefehengereket a kefetengelyre feltolni és forgatással a menesztőre kattintani.  
Olyan kefehengerek esetén, amelyek a forgástengelyre ferdén álló sörtékkel rendelkeznek, a két kefe sörtésorainak egy V alakot kell alkotni ( a tolokengelytől nézve).
- A clipeket a kefetengelyre feltolni és beakasztani.
- Zárja le a kefeborítást.
- A szívócsöveket csatlakoztassa a kefeborításhoz.
- Csupkja le, és zárja le a készülék fedelét.

### Szállítás

- Nyomja a tolokengelyt hátra, hogy a kefehengerek a padlóról felemelkedjenek.
- A készüléket megemelt kefehengerekkel tolja az üzemeltetési helyre, a mozgólépcső alsó végéhez.

### A mozgójárda/mozgólépcső előkészítése

- ⚠ **VESZÉLY**  
A biztonság érdekében győződjön meg róla, hogy tudja, hogy hol található a mozgójárda/mozgólépcső Vész-Ki kapcsolója.
- A mozgójárdát/mozgólépcsőt nagy távolságban le kell zárni, amíg takarítják.
- A mozgójárdát/mozgólépcsőt bekapcsolni.
- Biztosítsa, hogy a mozgójárda/mozgólépcső menetiránya a készüléktől elfelé mozogjon.

## Üzem

- ⚠ **VESZÉLY**  
Sérülésveszély!  
– A tolokengelyt mindig legalább egy kézzel fogja.
- A laza ruházatot vagy ékszert a mozgójárda/mozgólépcső mozgó részei bekapathatják. Ezért vegye le az ékszereket, viseljen szűk ruházatot és biztonsági cipőket.
- A kefehengerek sörté hosszúságának ellenőrzése. Ha a sörték 35 mm-nél rövidebbek fennáll a mozgójárda vagy a mozgólépcső rongálódásának veszélye.

→ A készülékkel hajtsa a mozgójárda/mozgólépcső elé.

### ⚠ VESZÉLY

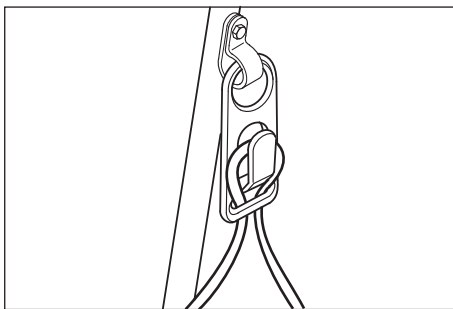
Sérülés- és áramütés veszély! A hosszabbító vezetékét mindig úgy fektesse le, hogy ne szoruljon be vagy ne csípődjön be és ne jelentsen botlásveszélyt.

A kábelt ne vigye a kefehenger közelébe.

### ⚠ FIGYELMEZTETÉS

A megengedett maximális hálózati impedanciát az elektromos csatlakozási pontnál (lásd Műszaki adatok) nem szabad túllépni. Amennyiben valami nem világos a csatlakozási pontnál lévő hálózati impedanciával kapcsolatban, akkor kérem, lépjen kapcsolatba az energiaellátó vállalattal.

- Dugja be a hálózati csatlakozót.



- A hálózati kábelből hurkot kell formálni és a feszültségmentesítő kampóra kell akasztani.
- A készüléket úgy állítsa fel a mozgólépcső előtt, hogy a tartóléc a mozgólépcső rögzített fogazata előtt álljon.
- Kapcsolja be a szívó üzemmód kapcsolóját.
- Kapcsolja be a kefemeghajtás kapcsolóját.  
A tisztítási folyamat elkezdődik.
- Miután a mozgólépcső egy teljes kört megtett a készüléket helyezze oldalra, és így tisztítsa meg a mozgólépcső teljes szélességét.

### Üzemen kívül helyezés

- Kapcsolja ki a kefemeghajtás kapcsolóját.
- Kapcsolja ki a szívó üzemmód kapcsolóját.
- Távolítsa el a készüléket a mozgólépcsőtől.
- A készülék tárolásához a tolokengelyt állítsa parkoló állásba: A tolokengelyt fordítsa át és a zárral rögzítse a fedélhez.

### Szállítás

#### ⚠ VIGYÁZAT

- Sérülés- és rongálódásveszély! Szállítás esetén vegye figyelembe a készülék súlyát.
- Járművel történő szállítás esetén a készüléket az adott irányelveknek megfelelően kell csúsztatás és borulás ellen biztosítani.

### Tárolás

#### ⚠ VIGYÁZAT

- Sérülés- és rongálódásveszély! Tárolás esetén vegye figyelembe a készülék súlyát. Ezt a készüléket csak beltéri helyiségben szabad tárolni.

## Ápolás és karbantartás

### ⚠ FIGYELMEZTETÉS

Sérülésveszély, rongálódásveszély!  
A készüléken történő bármiféle munka előtt kapcsolja ki a készüléket és húzza ki a hálózati csatlakozót.

### A készülék tisztítása

#### FIGYELEM

Rongálódásveszély. A készüléket ne lo-csolja le vízzel és ne használjon agresszív tisztítószert.

- A készüléket kívülről nedves, enyhe mosólúgba áztatott ronggyal tisztítsa.
- Vegye ki a kefehengert, folyóvíz alatt tisztítsa meg és hagyja megszáradni.
- A készüléket tehermentesítve (lásd Üzemen kívül helyezés) vagy kivett kefehengerrel tárolja a sörték eldeformálódásának elkerülése érdekében.

### Porzsák cseréje

- Húzza ki a hálózati csatlakozót az aljzatból.
- Nyissa ki a készülékfedél mindkét zárját.
- Készülék burkolatának kinyitása.
- A porzsákot húzza le mindkét csatlakozási csonkról és dobja ki.
- Sérült porzsák esetén tisztítsa meg a motorvédő szűrőt.
- Helyezze be az új porzsákot és tolja fel mindkét csatlakozási csonkra.
- Zárja le a készülék fedelét.

### Segítség üzemzavar esetén

#### ⚠ VESZÉLY

A készüléken történő bármiféle munka előtt húzza ki a hálózati csatlakozót.

Üzemzavar	Elhárítás
A készüléket nem lehet beindítani	Dugja be a hálózati csatlakozót. Ellenőrizze és biztosítsa a feszültségellátását. Vizsgálja meg a hálózati kábelt esetleges sérülésekre. Cserélje ki a sérült hálózati kábelt.
A készülék üzemen kívül áll	Vizsgálja meg a kefehengereket esetleges sérülésekre. Vizsgálja meg a hálózati kábelt, hosszabbító vezeték dugós csatlakozásait.
A készülék vibrál	Ellenőrizze a kefehengerek helyes felszerelését. Vizsgálja meg a kefehengerek kopását.
Szívóerő gyengül	Cserélje ki a porzsákot vagy szüntesse meg az elzáródást. Tisztítsa meg a motorvédő szűrőt.

## Tartozékok és alkatrészek

Kizárólag eredeti tartozékokat és eredeti pótalkatrészeket alkalmazzon, mivel ezek szavatolják a készülék biztonságos és zavartalan üzemét.

A tartozékokkal és pótalkatrészekkel kapcsolatos információkat a [www.kärcher.com](http://www.kärcher.com) oldalon olvashatja.

Tartozékok	Alkatrészszám	Leírás
Kefehengerek, puha (standard)	6.680-002.0	Kefehenger karbantartó tisztításhoz (a készülékhez 2 darab szükséges).
Kefehengerek, kemény	6.680-001.0	Kefehenger alap tisztításhoz, makacs szennyeződésekhez (a készülékhez 2 darab szükséges). Csak nem bevonatos mozgólépcsőkhöz, rendszeres használat esetén a mozgólépcső anyagának kopása lehetséges.
Porzsák	6.680-003.0	10 darab

### ⚠ VESZÉLY

Veszély áramütés által!

A készülék javítását csak erre jogosult ügyfélszolgálat végezheti.

## Műszaki adatok

Teljesítményre vonatkozó adatok		
Névleges feszültség	V	220...240
Frekvencia	Hz	50/60
Maximális megengedett hálózati impedancia	Ohm	0.387+j0.242
Névleges teljesítmény (max.)	W	1690
Szívómotor teljesítmény	W	2x750
Kefemotor teljesítmény	W	190
Fordulatszám kefehengere	1/min	290
Méret és súly		
Munkaszélesség	mm	460
Kefe átmérő	mm	150
szélesség	mm	460
Hossz	mm	880
Magasság tolokengyel nélkül	mm	220
Önsúly	kg	45
Zaj kibocsátás		
Hangnyomás szint (EN 60704-1)	dB(A)	73
Készülék vibráció		
Rezgés összérték (ISO 5349)	m/s <sup>2</sup>	0,8

## Garancia

Minden országban az illetékes forgalmazónk által kiadott garancia feltételek érvényesek. Az esetleges üzemzavarokat az Ön készülékén a garancia lejártáig költségmentesen elhárítjuk, amennyiben anyag- vagy gyártási hiba az oka. Garanciális esetben kérjük, forduljon a vásárlást igazoló bizonylattal kereskedőjéhez vagy a legközelebbi hivatalos szakszervizhez.

## EU konformitási nyilatkozat

Ezennel tanúsítjuk, hogy az alábbiakban megnevezett gép tervezése és építési módja alapján az általunk forgalomba hozott kivitelben megfelel az EU irányelvek vonatkozó, alapvető biztonsági és egészségügyi követelményeinek. A gép jóváhagyásunk nélkül történő módosítása esetén ez a nyilatkozat elveszti érvényességét. A készülék megfelel az EU-ban és Magyarországon (HU) harmonizált szabványoknak.

**Termék:** mozgólépcső-tisztító  
**Típus:** 1.310-xxx

### Vonatkozó európai közösségi irányelvek:

2006/42/EK (+2009/127/EK)  
2014/30/EU

### Alkalmazott harmonizált szabványok:

EN 60335-1  
EN 60335-2-72  
EN 62233: 2008  
EN 55014-1: 2006+A1: 2009+A2: 2011  
EN 55014-2: 2015  
EN 61000-3-2: 2014  
EN 61000-3-11: 2000

### Alkalmazott összehangolt normák:

-

Az aláírók az igazgatóság megbízásából és teljes körű meghatalmazásával járnak el.

  
H. Jenner

Chairman of the Board of Management

  
S. Reiser

Director Regulatory Affairs & Certification

A dokumentáció összeállításáért felelős:  
S. Reiser

Alfred Kärcher SE & Co. KG  
Alfred-Kärcher-Straße 28-40  
71364 Winnenden (Germany)  
Tel.: +49 7195 14-0  
Fax: +49 7195 14-2212

Winnenden, 2019/01/01



před prvním použitím přístroje si bezpodmínečně pečlivě přečtěte tento návod k jeho obsluze a uschovejte jej pro pozdější použití nebo pro dalšího majitele.

## Obsah

Bezpečnostní pokyny . . . . .	CS	1
Funkce . . . . .	CS	1
Používání v souladu s určením	CS	1
Ochrana životního prostředí . .	CS	1
Ovládací a funkční prvky . . . .	CS	1
Uvedení do provozu . . . . .	CS	2
Provoz . . . . .	CS	2
Zastavení provozu . . . . .	CS	2
Přeprava . . . . .	CS	2
Ukládání . . . . .	CS	2
Ošetřování a údržba . . . . .	CS	2
Pomoc při poruchách . . . . .	CS	2
Příslušenství a náhradní díly . .	CS	3
Technické údaje . . . . .	CS	3
Záruka . . . . .	CS	3
EU prohlášení o shodě . . . . .	CS	3

## Bezpečnostní pokyny

### Pro provozovatele:

Ujistěte se, že jsou všichni uživatelé tohoto zařízení obeznámeni jak s obsahem tohoto návodu k obsluze, tak s celostátními předpisy o bezpečnosti práce. Uživatelé musejí být odborně zasvěceni do obsluhy zařízení.

### Pro uživatele:

Před prvním použitím zařízení si laskavě pečlivě přečtěte tento návod k použití a přiloženou brožuru s bezpečnostními pokyny

pro zametací a zametací vysávací stroje, 5.956-250.

## Stupně nebezpečí

### ⚠ NEBEZPEČÍ

*Pro bezprostředně hrozící nebezpečí, které vede k těžkým fyzickým zraněním nebo k smrti.*

### ⚠ VAROVÁNÍ

*Pro potenciálně nebezpečnou situaci, která by mohla vést k těžkým fyzickým zraněním nebo k smrti.*

### ⚠ UPOZORNĚNÍ

*Upozornění na případnou nebezpečnou situaci, která může vést k lehkým fyzickým zraněním.*

### POZOR

*Upozornění na potenciálně nebezpečnou situaci, která může mít za následek poškození majetku.*

## Funkce

Oba mechanické kartáče zařízení odstraňují nečistoty z kolem projíždějících nášlapných ploch pohyblivého schodiště. Vykartáčované nečistoty se odsávají a shromažďují ve filtračním sáčku.

## Používání v souladu s určením

Přístroj používejte pouze v souladu s údaji v tomto návodu k obsluze.

- Zařízení se smí používat pouze k čištění nášlapných ploch pohyblivých chodníků a eskalátorů.
- Směr chodu zařízení určeného k čištění je třeba nastavit tak, aby se pohyblivý chodník / eskalátor pohyboval pryč od zařízení.
- K čištění eskalátorů se smí zařízení použít pouze na dolním konci eskalátoru.
- Pro přístroj se smí používat pouze originální příslušenství a originální náhradní díly.

## Ochrana životního prostředí



Obalové materiály jsou recyklovatelné. Obal nezahazujte do domovního odpadu, ale odevzdejte jej k opětovnému využití.



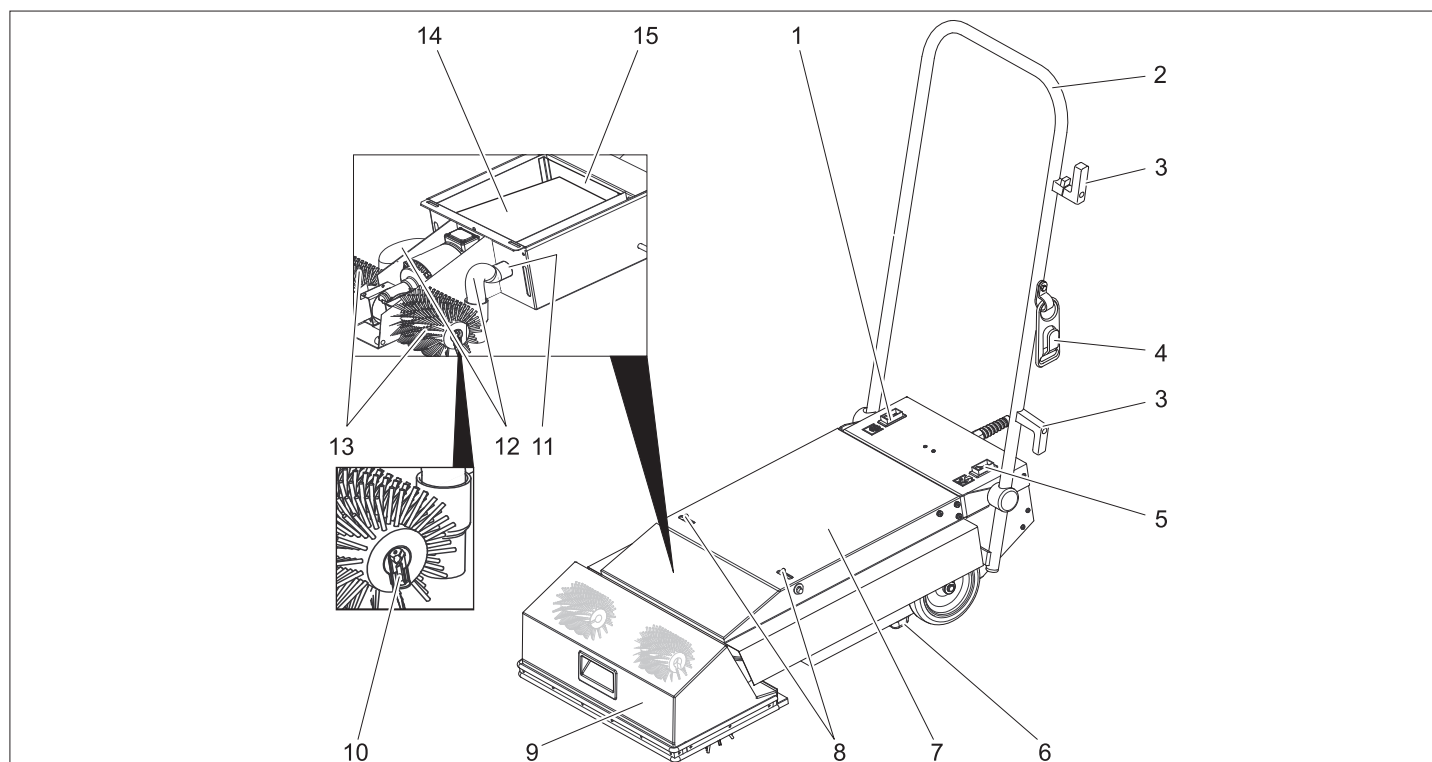
Přístroj je vyroben z hodnotných recyklovatelných materiálů, které je třeba znovu využít. Baterie, olej a podobné látky se nesmějí dostat do okolního prostředí. Použitá zařízení proto odevzdejte na příslušných sběrných místech

## Informace o obsažených látkách (REACH)

Aktuální informace o obsažených látkách naleznete na adrese:

[www.kaercher.com/REACH](http://www.kaercher.com/REACH)

## Ovládací a funkční prvky



- 1 Spínač pohonu kartáče
- 2 Posuvné rameno
- 3 Držák kabelu
- 4 Háček na odlehčení tahu
- 5 Spínač sání
- 6 Stojanová lišta

- 7 Kryt přístroje
- 8 Uzávěr
- 9 Kryt kartáčů
- 10 Úchyt na připevnění kartáče
- 11 Připojovací hrdlo
- 12 Sací hadice

- 13 Válec kartáče
- 14 Sáčkový filtr
- 15 Ochranný filtr motoru

## Uvedení do provozu

- Zkontrolujte, zda nejsou síťové kabely a síťové zástrčky poškozené nebo rozbité. Výměnu zadávejte jen zákaznické službě nebo odborníkovi na elektroinstalace.
- Zkontrolujte, zda se zařízení nepoškodilo při přepravě. Vadné zařízení neuvádějte do provozu.

### Nasazení kartáčů

- Vytáhněte zástrčku ze sítě.
- Otevřete oba zámky kapoty zařízení.
- Otevřete kapotu zařízení.
- Obě sací hadice stáhněte z krytu kartáčů.
- Kryt kartáčů sklopte dopředu.
- Sejměte úchyty z hřidel kartáčů.
- Mechanické kartáče nasuňte na hřídele kartáčů a otáčením je zaaretujte v unašech.  
U mechanických kartáčů s řadami kartáčů probíhajícími šikmo k ose otáčení mají mít řady žíní obou kartáčů dohromady tvar písmene V (při pohledu od posuvného ramene).
- Úchyty nasuňte na hřídele kartáčů a zaaretujte.
- Uzavřete kryt kartáčů.
- Připojte sací hadice ke krytu kartáčů.
- Uzavřete kapotu zařízení a zajistěte ji.

### Přeprava

- Zatlačte posuvné rameno dozadu, aby se mechanické kartáče zvedly z podlahy.
- Zařízení přesuňte s nadzvednutými mechanickými kartáči na místo použití na dolním konci pohyblivého schodiště.

### Příprava pohyblivého chodníku / eskalátoru

#### ⚠ NEBEZPEČÍ

Pro případ nouze si obstarajte informaci o tom, kde se nalézá nouzový vypínač pohyblivého chodníku / pohyblivého schodiště.

- Zablokujte s odstupem přístup k pohyblivému chodníku / pohyblivému schodišti, dokud probíhá čištění.
- Zapněte pohyblivý chodník / eskalátor.
- Zabezpečte, aby směr chodu pohyblivého chodníku / eskalátor byl pryč od zařízení.

### Provoz

#### ⚠ NEBEZPEČÍ

Nebezpečí úrazu!

- Posuvné rameno držte vždy alespoň jednou rukou.
- Volně nošené části oděvu nebo šperky mohou být zachyceny pohyblivými díly pohyblivého chodníku / eskalátoru. Proto šperky odkládejte a noste přiléhavé oblečení a bezpečnostní obuv.
- Zkontrolujte délku žíní mechanického kartáče. Jestliže jsou žíně kratší než 35 mm, existuje nebezpečí poškození pohyblivého chodníku / pohyblivého schodiště.

- Zajedte zařízením před podestu pohyblivého chodníku / eskalátoru.

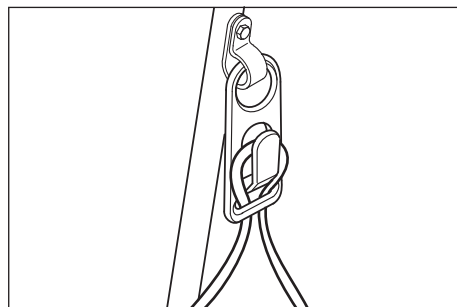
#### ⚠ NEBEZPEČÍ

Nebezpečí úrazu a nebezpečí zasažení elektrickým proudem! Prodlužovací kabel kladte vždy tak, aby nemohl být nikde skřípnut nebo drcen a aby se nestal překážkou, přes kterou lze zakopnout. Kabel nekladte do blízkosti válcových kartáčů.

#### ⚠ VAROVÁNÍ

Maximální přípustná impedance sítě v bodě připojení elektřiny (viz Technická data) nesmí být překročena. Nebudete-li jisti impedancí sítě ve Vašem bodě připojení, kontaktujte prosím Vašeho dodavatele elektřiny.

- Zasuňte síťovou zástrčku do zásuvky.



- Smyčku síťového kabelu zavěste do odlehčovacího háku.
- Zařízení ustavte před pohyblivým schodištěm tak, aby stojanová lišta stála na nepohyblivém se hřebeni pohyblivého schodiště.
- Zapněte spínač sání.
- Zapněte spínač pohonu kartáčů. Čištění začíná.
- Když pohyblivé schodiště dokončí úplný okruh, posuňte je do strany, čímž vyčistíte celé pohyblivé schodiště a to v plné šířce.

### Zastavení provozu

- Vypněte spínač pohonu kartáčů.
- Zapněte spínač sání.
- Odjedte se zařízením dál od pohyblivého schodiště.
- Chcete-li zařízení uložit, přestavte posuvné rameno do parkovací polohy: posuvné rameno překlopte a aretujte ho pomocí zámku ve víku.

### Přeprava

#### ⚠ UPOZORNĚNÍ

Nebezpečí úrazu a nebezpečí poškození! Dbejte na hmotnost přístroje při přepravě.

- Při přepravě v dopravních prostředcích zajistěte zařízení proti skluzu a překlopení podle platných předpisů.

### Ukládání

#### ⚠ UPOZORNĚNÍ

Nebezpečí úrazu a nebezpečí poškození! Dbejte na hmotnost přístroje při jeho uskladnění.

- Toto zařízení smí být uskladněno pouze v uzavřených prostorách.

## Ošetřování a údržba

#### ⚠ VAROVÁNÍ

Nebezpečí poranění, nebezpečí poškození!

Před každou prací na zařízení vždy zařízení vypněte a vytáhněte síťovou zástrčku.

### Čištění zařízení

#### POZOR

Nebezpečí poškození. Zařízení nepostříkujte vodou a nepoužívejte agresivní čisticí prostředky.

- Přístroj zvenku otřete vlhkým hadříkem namočeným v mírném čisticím roztoku.
- Vymontujte mechanické kartáče, vyčistěte je pod tekoucí vodou a nechte oschnout.
- Zařízení skladujte odlehčené (viz uvedení mimo provoz) nebo s vymontovanými mechanickými kartáči, abyste předešli deformaci žíní.

### Výměna filtračního sáčku

- Vytáhněte zástrčku ze sítě.
- Otevřete oba zámky kapoty zařízení.
- Otevřete kapotu zařízení.
- Sejměte filtrační sáček z obou připojovacích nástavců a zlikvidujte jako odpad.
- Najdete-li poškozený filtrační sáček, vyčistěte ochranný filtr motoru.
- Vložte nový filtrační sáček a nasuňte jej na oba připojovací nástavce.
- Zavřete kapotu zařízení.

### Pomoc při poruchách

#### ⚠ NEBEZPEČÍ

Před veškerými pracemi na zařízení vždy vytáhněte síťovou zástrčku.

Porucha	Odstranění
Přístroj nelze nastartovat	Zasuňte síťovou zástrčku do zásuvky. Zkontrolujte a zajistěte přítok napětí. Zkontrolujte, zda není poškozen síťový kabel. Vadný síťový kabel vyměňte.
Během provozu zůstává zařízení stát	Zkontrolujte, zda není mechanický kartáč poškozen. Zkontrolujte zástrčkovou spojení síťových a prodlužovacích kabelů.
Zařízení vibruje	Zkontrolujte správnou montáž mechanických kartáčů. Zkontrolujte, zda není mechanický kartáč opotřebován.
Sací síla slabne	Vyměňte filtrační sáček nebo odstraňte ucpaní. Vyčistěte ochranný filtr motoru.



## Příslušenství a náhradní díly

Používejte pouze originální příslušenství a originální náhradní díly, ty poskytují záruku bezpečného a bezporuchového provozu přístroje.

Informace o příslušenství a náhradních dílech naleznete na adrese [www.kaercher.com](http://www.kaercher.com).

Příslušenství	Č. dílu	Popis
Válcový kartáč, měkký (standard)	6.680-002.0	Válcový kartáč na udržovací čištění (zařízení potřebuje 2 kusy).
Válcové kartáče, tvrdé	6.680-001.0	Válcový kartáč na základní čištění pro vytrvalé nečistoty (zařízení potřebuje 2 kusy). Jen pro pohyblivá schodiště bez ochranné vrstvy, při pravidelném používání se může povrch schodiště opotřebovat.
Sáčkový filtr	6.680-003.0	10 kusů

### ⚠ NEBEZPEČÍ

*Nebezpečí zasažení elektrickým proudem!  
Veškeré opravářské práce na zařízení smí provádět pouze autorizovaný zákaznický servis.*

## Technické údaje

Výkonnostní parametry		
Jmenovité napětí	V	220...240
Frekvence	Hz	50/60
Maximálně přípustná impedance sítě	ohmů	0.387+j0.242
Jmenovitý výkon (max.)	W	1690
Výkon sacího motoru	W	2x750
Výkon motoru kartáčů	W	190
otáčky mechanického kartáče	1/min.	290
Rozměry a hmotnost		
Pracovní šířka	mm	460
Průměr kartáčů	mm	150
Šířka	mm	460
Délka	mm	880
výška bez posuvného ramene	mm	220
Vlastní hmotnost	kg	45
Emise hluku		
Hladina akustického tlaku (EN 60704-1)	dB(A)	73
Přístrojové vibrace		
Celková hodnota kmitání (ISO 5349)	m/s <sup>2</sup>	0,8

## Záruka

V každé zemi platí záruční podmínky vydané příslušnou distribuční společností. Případné poruchy zařízení odstraníme během záruční lhůty bezplatně, pokud byl jejich příčinou vadný materiál nebo výrobní závady. V případě uplatňování nároku na záruku se s dokladem o zakoupení obraťte na prodejce nebo na nejbližší oddělení služeb zákazníkům.

## EU prohlášení o shodě

Tímto prohlašujeme, že níže označené stroje odpovídají jejich základní koncepcí a konstrukčním provedením, stejně jako námi do provozu uvedenými konkrétními provedeními, příslušným zásadním požadavkům o bezpečnosti a ochraně zdraví směrnic EU. Při jakýchkoli na stroji provedených změnách, které nebyly námi odsouhlaseny, pozbývá toto prohlášení svou platnost.

**Výrobek:** Čistič pohyblivých schodů  
**Typ:** 1.310-xxx

**Příslušné směrnice EU:**  
2006/42/ES (+2009/127/ES)  
2014/30/EU

### Použité harmonizační normy

EN 60335-1  
EN 60335-2-72  
EN 62233: 2008  
EN 55014-1: 2006+A1: 2009+A2: 2011  
EN 55014-2: 2015  
EN 61000-3-2: 2014  
EN 61000-3-11: 2000

### Použité národní normy

-

Níže podepsaní jednají z pověření a se zplnomocněním představenstva společnosti.

  
H. Jenner  
Chairman of the Board of Management

  
S. Reiser  
Director Regulatory Affairs & Certification

Zplnomocněná osoba pro sestavení dokumentace:  
S. Reiser

Alfred Kärcher SE & Co. KG  
Alfred-Kärcher-Straße 28-40  
71364 Winnenden (Germany)  
Tel.: +49 7195 14-0  
Fax: +49 7195 14-2212

Winnenden, 2019/01/01



Pred prvo uporabo naprave preberite to navodilo za obratovanje in se po njem ravnajte. To navodilo za uporabo shranite za poznejšo rabo ali za naslednjega lastnika.

## Vsebinsko kazalo

Varnostna navodila . . . . .	SL	1
Delovanje . . . . .	SL	1
Namenska uporaba . . . . .	SL	1
Varstvo okolja . . . . .	SL	1
Upravljalni in funkcijski elementi	SL	1
Zagon . . . . .	SL	1
Obratovanje . . . . .	SL	2
Ustavitev obratovanja . . . . .	SL	2
Transport . . . . .	SL	2
Skladiščenje . . . . .	SL	2
Vzdrževanje . . . . .	SL	2
Pomoč pri motnjah . . . . .	SL	2
Pribor in nadomestni deli . . . . .	SL	2
Tehnični podatki . . . . .	SL	3
Garancija . . . . .	SL	3
Izjava EU o skladnosti . . . . .	SL	3

## Varnostna navodila

### Za lastnika:

Zagotovite, da so vsi uporabniki te naprave seznanjeni z vsebino tega navodila za uporabo ter z nacionalnimi predpisi za varnost pri delu. Uporabniki morajo biti v upravljane naprave strokovno uvedeni.

### Za uporabnika:

Pred prvo uporabo stroja preberite in upoštevajte to navodilo za obratovanje in priloženo brošuro Varnostna navodila za pometalne in pometalne sesalne stroje, 5.956-250.

## Stopnje nevarnosti

### ⚠ NEVARNOST

Za neposredno nevarnost, ki vodi do težkih telesnih poškodb ali smrti.

### ⚠ OPOZORILO

Za možno nevarno situacijo, ki lahko vodi do težkih telesnih poškodb ali smrti.

### ⚠ PREVIDNOST

Opozorilo na možno nevarno situacijo, ki lahko vodi do lažjih poškodb.

### POZOR

Opozorilo na možno nevarno situacijo, ki lahko vodi do premoženjskih škod.

## Delovanje

Oba krtačna valja naprave krtačita umazanijo s stopnih površin tekočih stopnic, ki tečejo mimo. Odstranjena umazanija se posepa in zbere v filtrsko vrečko.

## Namenska uporaba

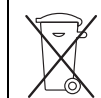
Ta stroj uporabljajte izključno v skladu s podatki v Navodilu za obratovanje.

- Naprava se sme uporabljati le za čiščenje stopnih površin tekočih stez in tekočih stopnic.
- Smer teka naprave za čiščenje mora biti nastavljena tako, da se tekoča steza/tekoče stopnice pomikajo stran od naprave.
- Za čiščenje tekočih stopnic se sme naprava uporabljati le na spodnjem koncu tekočih stopnic.
- Stroj se sme opremljati le z originalnim priborom in originalnimi nadomestnimi deli.

## Varstvo okolja



Embalaža je primerna za recikliranje. Prosimo, da embalaže ne odvržete med gospodinjske odpadke, temveč jo odložite v zbirnik za ponovno obdelavo.



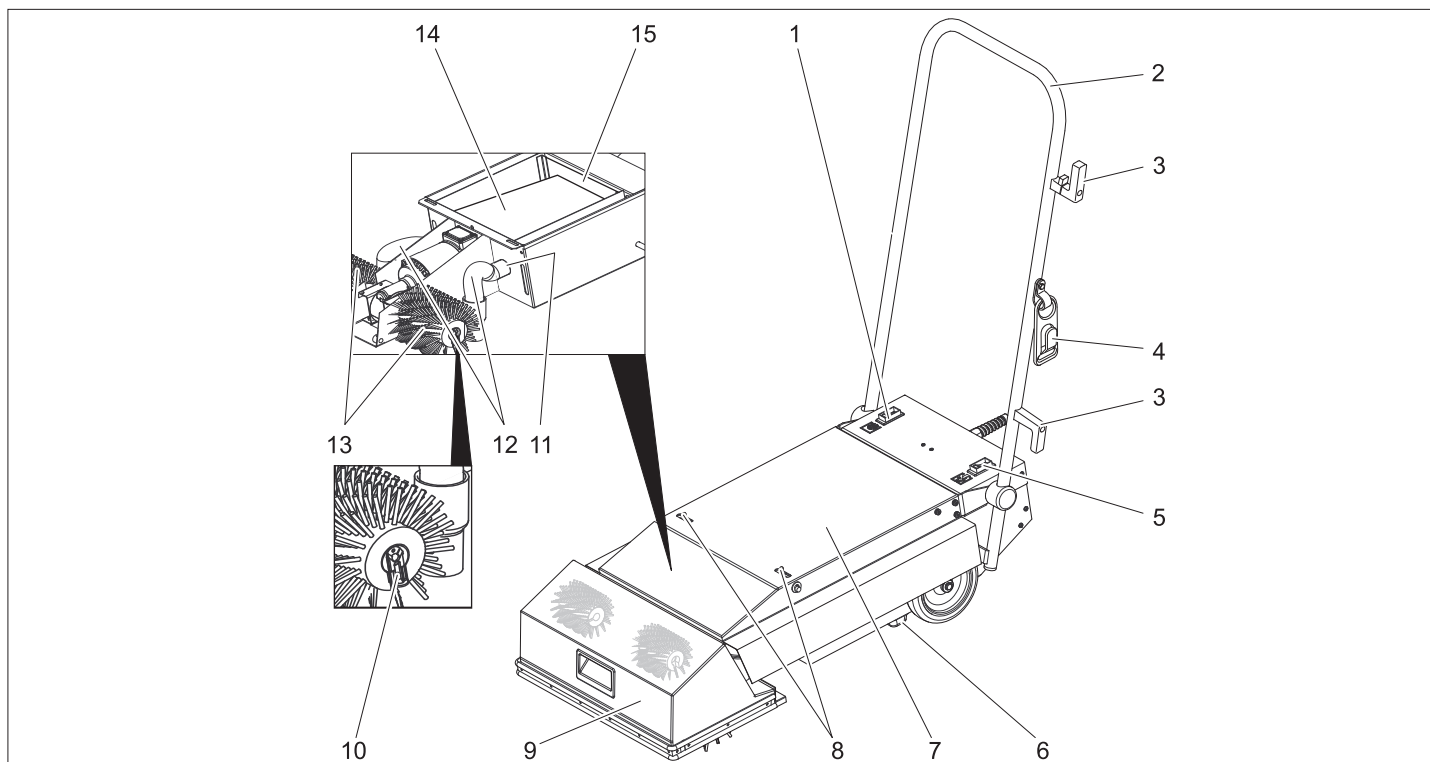
Stare naprave vsebujejo dragocene reciklirne materiale, ki jih je treba odvajati za ponovno uporabo. Baterije, olje in podobne snovi ne smejo priti v okolje. Zato stare naprave zavržite v ustrezne zbirne sisteme.

### Opozorila k sestavinam (REACH)

Aktualne informacije o sestavinah najdete na:

[www.kaercher.com/REACH](http://www.kaercher.com/REACH)

## Upravljalni in funkcijski elementi



- 1 Stikalo za krtačni pogon
- 2 Potisno streme
- 3 Nosilec kabla
- 4 Kljuka za vlečno razbremenitev
- 5 Stikalo za sesanje
- 6 Stojna letev
- 7 Pokrov naprave
- 8 Zapah
- 9 Pokrov krtač
- 10 Sponka pritrditve krtač

- 11 Priklučni nastavek
- 12 Gibka sesalna cev
- 13 Krtačni valj
- 14 Filtrska vrečka
- 15 Zaščitni filter motorja

## Zagon

- ➔ Preverite omrežni kabel in omrežni vtič glede poškodb in loma. Zamenjavo sme opraviti le uporabniški servis ali elektro strokovnjak.
- ➔ Kontrolirajte napravo glede transportnih škod. Okvarjene naprave ne uporabljajte.

## Vstavljanje krtač

- Izvlecite omrežni vtič iz vtičnice.
  - Odprite oba zapaha pokrova stroja.
  - Odprite pokrov ohišja.
  - Snemite obe gibki sesalni cevi s pokrova krtač.
  - Pokrov krtač zasukajte naprej.
  - Snemite sponke s krtačnih gredi.
  - Krtačne valje potisnite na krtačne gredi in jih z obračanjem zaskočite v sojemalnik.
- Pri krtačnih valjih, pri katerih vrste dlačic potekajo poševno na vrtilno os, morajo vrste dlačic obeh krtač skupaj tvoriti črko V (gledano od potisnega stremena).
- Sponke potisnite na krtačne gredi in zaskočite.
  - Zaprite pokrov krtač.
  - Gibke sesalne cevi priključite pokrov krtač.
  - Zaprite pokrov stroja in zapahnite.

## Transport

- Potisno streme pritisnite nazaj, da se krtačni valji dvignejo od tal.
- Napravo z dvignjenimi krtačnimi valji potisnite do mesta uporabe na spodnjem koncu tekočih stopnic.

## Priprava tekoče steze/tekočih stopnic

### ⚠ NEVARNOST

Za primer sile bodite prepričani, da veste, kje se nahaja zasilno stikalo tekoče steze/tekočih stopnic.

- Dokler čistite, zaprite širše obnočje tekoče steze/tekočih stopnic.
- Vključite tekočo stezo/tekočih stopnic.
- Zagotovite, da je smer teka tekoče steze/tekočih stopnic stran od naprave.

## Obratovanje

### ⚠ NEVARNOST

Nevarnost poškodbe!

- Potisno streme vedno držite z najmanjšo roko.
- Premikajoči se deli tekoče steze/tekočih stopnic lahko zagrabijo ohlapne kose oblačil ali nakit. Zato odložite nakit, nosite ozka oprijeta oblačila in zaščitne čevlje.
- Preverite dolžino dlačic krtačnih valjev. Če so dlačice krajše kot 35 mm, obstaja nevarnost poškodb za tekočo stezo alo tekoče stopnice.
- Napravo peljite pred podest tekoče steze/tekočih stopnic.

### ⚠ NEVARNOST

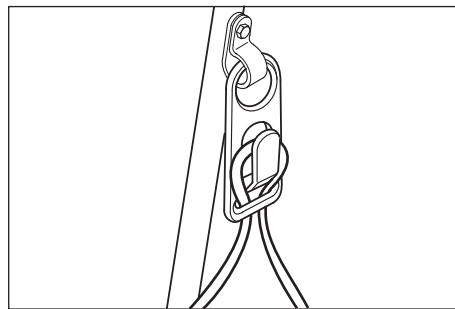
Nevarnost poškodbe in električnega udara! Električni podaljšek vedno položite tako, da ga ni mogoče vkleščiti ali stisniti in da ne povzroča nevarnosti spotikanja.

Kabla ne približujte valjčnim krtačam.

### ⚠ OPOZORILO

Maksimalno dopustna omrežna impedanca na električnem priključku (glejte tehnične podatke) ne sme biti presežena. V primeru nejasnosti glede omrežne impedance, ki obstaja na Vašem priključku, stopite v stik z Vašim elektro podjetjem.

→ Vtaknite omrežni vtič.



- Zanko omrežnega kabla obesite na kljuko za vlečno razbremenitev.
- Napravo postavite pred tekoče stopnice tako, da je stojna letev na nepremičnem zobu tekočih stopnic.
- Vključite stikalo za sesanje.
- Vključite stikalo za krtačenje. Začne se čiščenje.
- Potem, ko so tekoče stopnice končale celoten krog, naprave stransko prestavite in tako očistite celotno širino tekočih stopnic.

## Ustavitev obratovanja

- Izključite stikalo za krtačenje.
- Izključite stikalo za sesanje.
- Napravo odstranite od tekočih stopnic.
- Za shranjevanje naprave namestite potisno streme v parkirni položaj: Potisno streme sklopite in ga zaskočite z zapahom v pokrovu.

## Transport

### ⚠ PREVIDNOST

Nevarnost osebnih poškodb in poškodb stvari! Pri transportu upoštevajte težo naprave.

- Pri transportu v vozilih napravo zavarujte proti zdrsu in prevrnitvi v skladu z vsakokratnimi veljavnimi smernicami.

## Skladiščenje

### ⚠ PREVIDNOST

Nevarnost osebnih poškodb in poškodb stvari! Pri shranjevanju upoštevajte težo naprave.

Ta naprava se sme shraniti le v notranjih prostorih.

## Vzdrževanje

### ⚠ OPOZORILO

Nevarnost telesne poškodbe, nevarnost materialne poškodbe! Pred vsemi deli na napravi, izključite napravo in izvlecite omrežni vtič.

## Čiščenje stroja

### POZOR

Nevarnost poškodbe. Naprave ne škropite z vodo in ne uporabljajte agresivnih čistilnih sredstev.

- Zunanost stroja očistite z vlažno krpo, namočeno v blago milnico.
- Krtačne valje demontirajte, operite pod tekočo vodo in pustite, da se posušijo.
- Napravo shranite izpraznjen (glejte zaustavitev obratovanja) ali z demontiranimi krtačnimi valji, da se prepreči deformacija dlačic.

## Zamenjava filtrske vrečke

- Izvlecite omrežni vtič iz vtičnice.
- Odprite oba zapaha pokrova stroja.
- Odprite pokrov ohišja.
- Filtrsko vrečko snemite z priključnih nastavkov in odstranite med odpadke.
- Pri poškodovani filtrski vrečki očistite zaščitni filter motorja.
- Vstavite novo filtrsko vrečko in jo potisnite na oba priključna nastavka.
- Zaprite pokrov naprave.

## Pomoč pri motnjah

### ⚠ NEVARNOST

Pred vsemi deli na napravi izvlecite omrežni vtič iz vtičnice.

Motnja	Odprava
Stroja ni možno zagnati	Vtaknite omrežni vtič.
	Preverite in zagotovite napajanje.
	Preverite omrežni kabel glede poškodb. Zamenjajte okvarjeni omrežni kabel.
Naprave se med obratovanjem zaustavi	Preverite krtačne valje glede poškodb.
	Preverite stične povezave, omrežni kabel, električni podaljšek.
Naprava vibrira	Preverite pravilno montažo krtačnih valjev.
	Preverite krtačne valje glede obrabe.
Sesalna moč upada	Zamenjajte filtrsko vrečko ali odmašite cev.
	Očistite zaščitni filter motorja.

## Pribor in nadomestni deli

Uporabljajte samo originalen pribor in originalne nadomestne dele, ki zagotavljajo varno in nemoteno delovanje naprave. Informacije o priboru in nadomestnih delih najdete na [www.kaercher.com](http://www.kaercher.com).

Pribor	Št. dela	Opis
Valjčna krtača, mehka (standard)	6.680-002.0	Valjčna krtača za vzdrževalno čiščenje (naprava potrebuje 2 kosa)
Valjčna krtača, trda	6.680-001.0	Valjčna krtača za osnovno čiščenje, za trdovratne umazanije (naprava potrebuje 2 kosa). Le za nepreplaščene tekoče stopnice, pri redni uporabi možna odstranitev materiala na tekočih stopnicah.
Filtrska vrečka	6.680-003.0	10 kosov

### ⚠ NEVARNOST

Nevarnost zaradi električnega udara! Popravila na napravi lahko izvaja le pooblašena servisna služba.

## Tehnični podatki

Podatki o zmogljivosti		
Nazivna napetost	V	220...240
Frekvenca	Hz	50/60
Maksimalno dopustna omrežna impedanca	Ohm	0.387+j0.242
Nazivna moč (max.)	W	1690
Kapaciteta sesalnega motorja	W	2x750
Kapaciteta krtačnega motorja	W	190
Število vrtljajev valjčnih krtač	1/min	290
Mere in teža		
Delovna širina	mm	460
Premer krtač	mm	150
Širina	mm	460
Dolžina	mm	880
Višina brez potisnega stremena	mm	220
Prazna teža	kg	45
Emisija hrupa		
Raven zvočnega tlaka (EN 60704-1)	dB(A)	73
Vibracije naprave		
Skupna vrednost nihanja (ISO 5349)	m/s <sup>2</sup>	0,8

## Garancija

V vsaki državi veljajo garancijski pogoji, ki jih določa naše prodajno predstavništvo. Morebitne motnje na napravi, ki so posledica materialnih ali proizvodnih napak, v času garancije brezplačno odpravljamo. V primeru uveljavljanja garancije, se z originalnim računom obrnite na prodajalca oziroma najbližji uporabniški servis.

## Izjava EU o skladnosti

S to izjavo potrjujemo, da spodaj omenjeni stroj zaradi svoje zasnove in načina izdelave ustreza temeljnim varnostnim in zdravstvenim zahtevam EU-standardov. Ta izjava izgubi svojo veljavnost, če kdo napravo spremeni brez našega soglasja.

**Proizvod:** Čistilnik za tekoče stopnice  
**Tip:** 1.310-xxx

**Zadevne direktive EU:**  
2006/42/ES (+2009/127/ES)  
2014/30/EU

**Uporabljeni usklajeni standardi:**

EN 60335-1  
EN 60335-2-72  
EN 62233: 2008  
EN 55014-1: 2006+A1: 2009+A2: 2011  
EN 55014-2: 2015  
EN 61000-3-2: 2014  
EN 61000-3-11: 2000

**Uporabni nacionalni standardi:**

-

Podpisniki ravnajo po navodilih in s pooblastilom uprave.

  
H. Jenner

Chairman of the Board of Management



S. Reiser

Director Regulatory Affairs & Certification

Pooblaščenca oseba za dokumentacijo:  
S. Reiser

Alfred Kärcher SE & Co. KG  
Alfred-Kärcher-Straße 28-40  
71364 Winnenden (Germany)  
Tel.: +49 7195 14-0  
Fax: +49 7195 14-2212

Winnenden, 2019/01/01





Przed rozpoczęciem użytkowania sprzętu należy przeczytać poniższą instrukcję obsługi i przestrzeczyć jej. Instrukcję obsługi należy zachować na później lub dla następnego użytkownika.

## Spis treści

Wskazówki bezpieczeństwa . . .	PL	1
Funkcja . . . . .	PL	1
Użytkowanie zgodne z przeznaczeniem . . . . .	PL	1
Ochrona środowiska . . . . .	PL	1
Elementy urządzenia . . . . .	PL	1
Uruchamianie . . . . .	PL	2
Działanie . . . . .	PL	2
Wyłączenie z ruchu . . . . .	PL	2
Transport . . . . .	PL	2
Przechowywanie . . . . .	PL	2
Czyszczenie i konserwacja . . .	PL	2
Usuwanie usterek . . . . .	PL	2
Wyposażenie dodatkowe i części zamienne . . . . .	PL	3
Dane techniczne . . . . .	PL	3
Gwarancja . . . . .	PL	3
Deklaracja zgodności UE . . . .	PL	3

## Wskazówki bezpieczeństwa

### Dla właściciela:

Upewnić się, by wszyscy użytkownicy niniejszego urządzenia zapoznali się z treścią niniejszej instrukcji obsługi jak również z krajowymi przepisami dotyczącymi bezpieczeństwa i higieny pracy. Użytkownicy muszą być fachowo poinstruowani o obsłudze niniejszego urządzenia.

### Dla użytkowników:

Przed pierwszym uruchomieniem należy zapoznać się z niniejszą instrukcją obsługi i załączoną broszurą pt. Zasady bezpieczeństwa dotyczące szczotkowych urządzeń czyszczących i odkurzaczy piorących nr 5.956-250.

## Stopnie zagrożenia

### ⚠ NIEBEZPIECZEŃSTWO

Dotyczy bezpośredniego niebezpieczeństwa prowadzącego do ciężkich obrażeń ciała lub do śmierci.

### ⚠ OSTRZEŻENIE

Dotyczy możliwie niebezpiecznej sytuacji, mogącej prowadzić do ciężkich obrażeń ciała lub śmierci.

### ⚠ OSTROŻNIE

Wskazówka dot. możliwie niebezpiecznej sytuacji, która może prowadzić do lekkich zranień.

### UWAGA

Wskazówka dot. możliwie niebezpiecznej sytuacji, która może prowadzić do szkód materialnych.

## Funkcja

Obydwie szczotki urządzenia szczotkują brud z przelatujących obok powierzchni do stąpania ruchomych schodów. Usunięty brud zbierany jest zasysany i zbierany do worka papierowego.

## Użytkowanie zgodne z przeznaczeniem

Urządzenie należy stosować wyłącznie zgodnie z niniejszą instrukcją obsługi.

- Urządzenie może być używany jedynie do czyszczenia powierzchni chodników i schodów ruchomych.
- Kierunek ruchu urządzenia, które ma być czyszczone, trzeba ustawić w takim kierunku, by chodnik ruchomy / schody ruchome oddalały się od urządzenia.
- Do czyszczenia schodów ruchomych może być używane niniejsze urządzenie jedynie przy dolnym końcu schodów ruchomych.
- Urządzenie można stosować wyłącznie z oryginalnym wyposażeniem i częściami zamiennymi.

## Ochrona środowiska



Materiał, z którego wykonano opakowanie nadaje się do wtórnego przetworzenia. Prosimy nie wyrzucać opakowania do śmieci z gospodarstw domowych, lecz oddać do recyklingu.



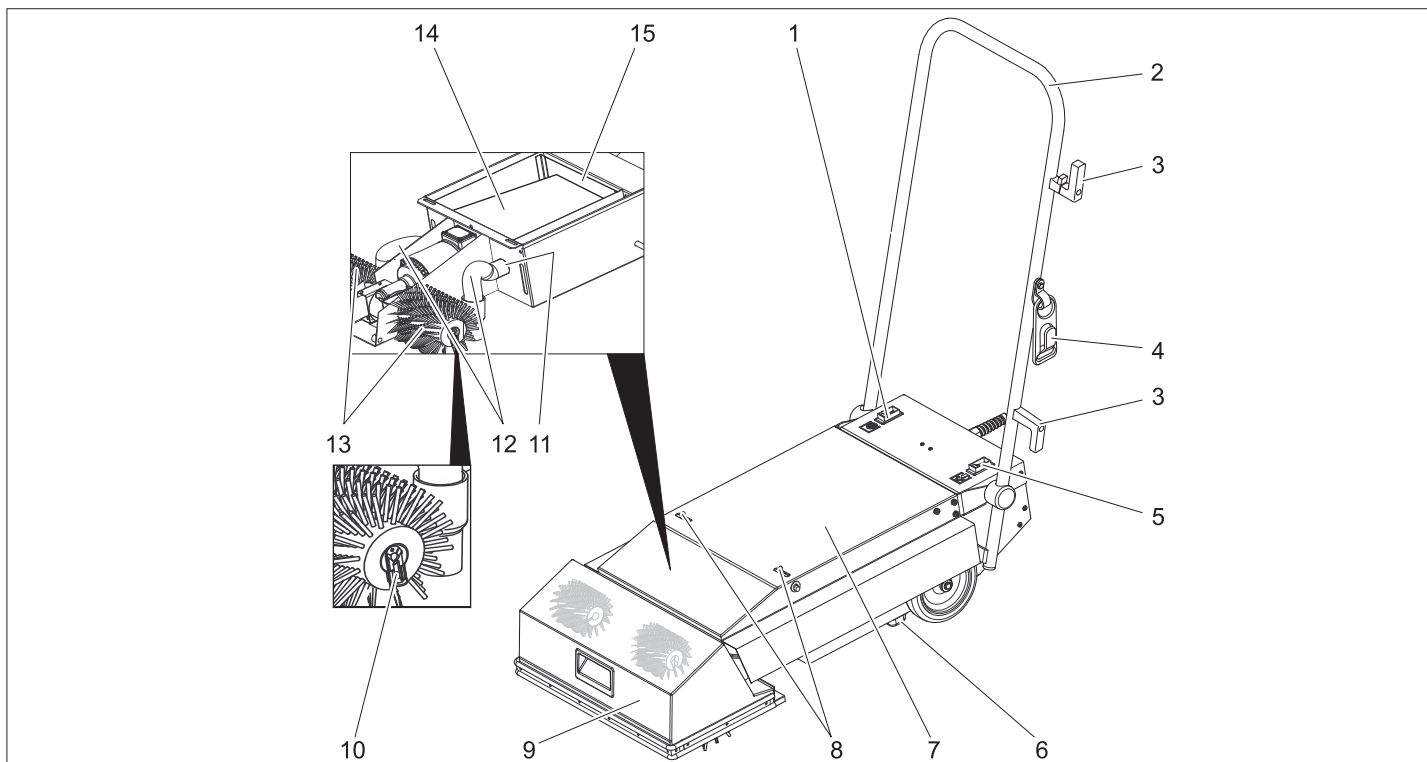
Zużyte urządzenia zawierają cenne surowce wtórne, które powinny być oddawane do utylizacji. Akumulatory, olej i tym podobne substancje nie powinny przedostać się do środowiska naturalnego. Prosimy o utylizację starych urządzeń w odpowiednich placówkach zbierających surowce wtórne.

## Wskazówki dotyczące składników (REACH)

Aktualne informacje dotyczące składników znajdują się pod:

[www.kaercher.com/REACH](http://www.kaercher.com/REACH)

## Elementy urządzenia



- |                             |                                |                           |
|-----------------------------|--------------------------------|---------------------------|
| 1 Wyłącznik napędu szczotek | 6 Listwa pozycyjna             | 11 Króciec przyłączeniowy |
| 2 Uchwyt do prowadzenia     | 7 Pokrywa urządzenia           | 12 Wąż ssący              |
| 3 Klips na kabel            | 8 Blokada                      | 13 Szczotka               |
| 4 Hak linki odciążającej    | 9 Osłona szczotki              | 14 Worek papierowy        |
| 5 Wyłącznik trybu ssania    | 10 Zatrzask mocowania szczotki | 15 Filtr ochronny silnika |

## Uruchamianie

- Skontrolować przewód zasilający i wtyczkę pod kątem uszkodzeń. Wymianę może przeprowadzić tylko serwis albo fachowiec elektryk.
- Skontrolować urządzenie pod kątem szkód w transporcie. Nie używać uszkodzonego urządzenia.

## Wkładanie szczotek

- Wyciągnąć wtyczkę z gniazdka.
- Otworzyć obydwie blokady pokrywy urządzenia.
- Otworzyć pokrywę urządzenia.
- Zdjąć obydwa węże ssące z osłony szczotki.
- Odchylić osłonę szczotki do przodu.
- Zdjąć zatrzaski z wałków szczotek.
- Szczotki nasunąć na wałki i przekręcić, aż zatrzaskną w zabieraku.  
W przypadku wałków szczotek ze skośnie przebiegającym rzędami szczeciny w stosunku do osi obrotu, rzędy szczeciny obu szczotek powinny stworzyć V (patrząc od strony pałąka przesuw nego).
- Zatrzaski nasunąć na wałki szczotek i zatrzasknąć.
- Przymknąć osłonę szczotki.
- Podłączyć węże ssące przy osłonie szczotki.
- Zamknąć pokrywę urządzenia i zablokować.

## Transport

- Nacisnąć pałąk przesuwny do tyłu, by wałki szczotek podniosły się nad ziemią.
- Przesunąć urządzenie z podniesionymi wałkami szczotek ma miejsce przeznaczenia na końcu schodów ruchomych.

## Przygotowanie rowków chodnika / schodów ruchomych

- ⚠ **NIEBEZPIECZEŃSTWO**  
W razie konieczności, upewnić się, gdzie znajduje się wyłącznik bezpieczeństwa ruchomego chodnika/schodów ruchomych.
- Szeroko odgrodzić ruchomy chodnik / schody ruchome na tak długo, jak długo trwa czyszczenie.
- Włączyć ruchomy chodnik / schody ruchome.
- Upewnić się, by kierunek poruszania się ruchomego chodnika / schodów ruchomych oddalał się od urządzenia.

## Działanie

- ⚠ **NIEBEZPIECZEŃSTWO**  
Niebezpieczeństwo zranienia!
  - Zawsze przynajmniej jedną ręką trzymać uchwyt do prowadzenia.
  - Luźne elementy ubrania i biżuteria mogą zostać wciągnięte przez poruszającą się część ruchomego chodnika / schodów ruchomych. Z tego względu odłożyć biżuterię i nosić obcisłe ubranie i bezpieczne obuwie.
- Sprawdzić długość wałków szczotek. Jeżeli szczecina jest krótsza niż 35 mm, istnieje niebezpieczeństwo uszkodzenia ruchomego chodnika wzgl. schodów ruchomych.

- Podjechać urządzeniem przed podest chodnika ruchomego / schodów ruchomych.

## ⚠ NIEBEZPIECZEŃSTWO

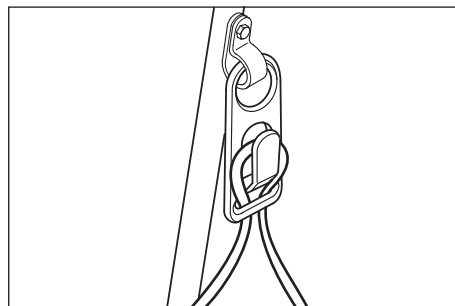
Niebezpieczeństwo zranienia i porażenia prądem! Przedłużacz położyć zawsze w taki sposób, by nie został on wciągnięty ani zgnieciony i by nie stał się przyczyną po-  
tknięcia.

Nie umieszczać kabla w pobliżu wałków szczotek.

## ⚠ OSTRZEŻENIE

Nie można przekroczyć maksymalnej dopuszczalnej impedancji sieci na przyłączy elektrycznym (patrz Dane techniczne). W przypadku niejasności dotyczących impedancji sieci na przyłączy elektrycznym należy się skontaktować z dostawcą energii elektrycznej.

- Podłączyć urządzenie do zasilania.



- Pętlę kabla sieciowego zawiesić na haku linki odciążającej.
- Ustawić urządzenie przed schodami ruchomymi w taki sposób, by listwa po-  
zycyjna znalazła się na nieruchomym grzebieniu.
- Włączyć wyłącznik trybu ssania.
- Włączyć wyłącznik napędu szczotek. Rozpoczyna się proces czyszczenia.
- Po dokonaniu pełnego obiegu ruchomych schodów, przesunąć urządzenie w bok w taki sposób, by można było czyścić całą szerokość schodów.

## Wyłączenie z ruchu

- Włączyć wyłącznik napędu szczotek.
- Włączyć wyłącznik trybu ssania.
- Usunąć urządzenie ze schodów ruchomych.
- W celu przechowywania urządzenia umieścić pałąk przesuwny w pozycji stojowej: Przełożyć pałąk przesuwny i zablokować w blokadzie pokrywy.

## Transport

### ⚠ OSTROŻNIE

Niebezpieczeństwo zranienia i uszkodzenia! Zwrócić uwagę na ciężar urządzenia w czasie transportu.

- W trakcie transportu w pojazdach należy urządzenie zabezpieczyć przed poślizgiem i przechyleniem zgodnie z obowiązującymi przepisami.

## Przechowywanie

### ⚠ OSTROŻNIE

Niebezpieczeństwo zranienia i uszkodzenia! Zwrócić uwagę na ciężar urządzenia przy jego przechowywaniu.

Urządzenie może być przechowywane jedynie w pomieszczeniach wewnętrznych.

## Czyszczenie i konserwacja

### ⚠ OSTRZEŻENIE

Niebezpieczeństwo zranienia, niebezpieczeństwo uszkodzenia!

Przed przystąpieniem do wszelkich prac przy urządzeniu należy odłączyć przewód sieciowy od zasilania.

## Czyszczenie urządzenia

### UWAGA

Niebezpieczeństwo uszkodzenia. Nie spryskiwać urządzenia wodą i nie stosować żadnych agresywnych środków czyszczących.

- Wytrzeć urządzenie z zewnątrz szmatką nasyoną łagodnym roztworem czyszczącym.
- Wymontować wałki szczotek, oczyścić pod bieżącą wodą i pozostawić do wyschnięcia.
- Do przechowywania odciążyć urządzenie (patrz Wyłączenie z ruchu) albo wymontować wałki szczotek, aby zapobiec zdeformowaniu szczeciny.

## Wymiana wkładu filtra

- Wyciągnąć wtyczkę z gniazdka.
- Otworzyć obydwie blokady pokrywy urządzenia.
- Otworzyć pokrywę urządzenia.
- Zdjąć worek z obu króćców przyłączeniowych i poddać utylizacji.
- Przy uszkodzonym worku wyczyścić filtr ochronny silnika.
- Włożyć nowy worek i nasunąć na obydwa króćce przyłączeniowe.
- Zamknąć pokrywę urządzenia.

## Usuwanie usterek

### ⚠ NIEBEZPIECZEŃSTWO

Przed przystąpieniem wszelkich prac w obrębie urządzenia należy odłączyć przewód sieciowy od zasilania.

Usterka	Usuwanie usterek
Nie można włączyć urządzenia	Podłączyć urządzenie do zasilania. Skontrolować i zapewnić zasilanie elektryczne. Skontrolować przewód zasilający pod kątem uszkodzeń. Wymienić uszkodzony przewód zasilający.
W czasie pracy urządzenie stoi	Skontrolować wałki szczotek pod kątem uszkodzeń. Sprawdzić kabel sieciowy i przedłużacz.
Urządzenie wibruje	Sprawdzić właściwy montaż wałków szczotek. Skontrolować wałki szczotek pod kątem zużycia.
Moc ssania słabnie	Wymienić wkład filtra i usunąć zapchanie. Wyczyścić filtr ochronny silnika.

## Wyposażenie dodatkowe i części zamienne

Stosować tylko oryginalne akcesoria i części zamienne, które gwarantują niezawodną i bezusterkową eksploatację przyrządu. Informacje dotyczące akcesoriów i części zamiennych można znaleźć na stronie internetowej [www.kaercher.com](http://www.kaercher.com).

Akcesoria	Nr części	Opis
Szczotki walcowe, miękkie (standardowe)	6.680-002.0	Szczotki walcowe do czyszczenia rutynowego (urządzenie potrzebuje 2 sztuki).
Szczotki walcowe, twardo	6.680-001.0	Szczotki wałków do czyszczenia podstawowego, do znacznych zabrudzeń (urządzenie potrzebuje 2 sztuki). Tylko do schodów ruchomych niepowlekanych, możliwe przy regularnym używaniu naddatku przy schodach ruchomych.
Worek papierowy	6.680-003.0	10 sztuk

### ⚠ NIEBEZPIECZENSTWO

Niebezpieczeństwo porażenia prądem elektrycznym!

Do naprawy urządzenia uprawniony jest tylko autoryzowany serwis.

## Dane techniczne

Parametry robocze		
Napięcie znamionowe	V	220...240
Częstotliwość	Hz	50/60
Maksymalna dopuszczalna impedancja sieci	Ohm	0.387+j0.242
Moc znamionowa (maks.)	W	1690
Moc silnika ssącego	W	2x750
Moc silnika szczotek	W	190
Prędkość obrotowa wałków szczotek	1/min	290
Wymiary i ciężar		
Szerokość robocza	mm	460
Średnica szczotki	mm	150
szerokość	mm	460
Długość	mm	880
Wysokość bez uchwytu do prowadzenia	mm	220
Ciężar własny	kg	45
Emisja hałasu		
Poziom ciśnienia akustycznego (EN 60704-1)	dB(A)	73
Organia urządzenia		
Łączna wartość wibracji (ISO 5349)	m/s <sup>2</sup>	0,8

## Gwarancja

W każdym kraju obowiązują warunki gwarancji określone przez odpowiedniego lokalnego dystrybutora. Ewentualne usterki urządzenia usuwane są w okresie gwarancji bezpłatnie, o ile spowodowane są błędem materiałowym lub produkcyjnym. W sprawach napraw gwarancyjnych prosimy kierować się z dowodem zakupu do dystrybutora lub do autoryzowanego punktu serwisowego.

## Deklaracja zgodności UE

Niniejszym oświadczamy, że określone poniżej urządzenie odpowiada pod względem koncepcji, konstrukcji oraz wprowadzonej przez nas do handlu wersji obowiązującym wymogom dyrektyw UE dotyczącym wymagań w zakresie bezpieczeństwa i zdrowia. Wszelkie nie uzgodnione z nami modyfikacje urządzenia powodują utratę ważności tego oświadczenia.

**Produkt:** Środek do czyszczenia schodów ruchomych  
**Typ:** 1.310-xxx

**Obowiązujące dyrektywy UE**  
 2006/42/WE (+2009/127/WE)  
 2014/30/UE

**Zastosowane normy zharmonizowane**  
 EN 60335-1  
 EN 60335-2-72  
 EN 62233: 2008  
 EN 55014-1: 2006+A1: 2009+A2: 2011  
 EN 55014-2: 2015  
 EN 61000-3-2: 2014  
 EN 61000-3-11: 2000

**Zastosowane normy krajowe**

Niżej podpisane osoby działają na zlecenie i z upoważnienia zarządu.

  
 H. Jenner

Chairman of the Board of Management

  
 S. Reiser

Director Regulatory Affairs & Certification

Administrator dokumentacji:  
 S. Reiser

Alfred Kärcher SE & Co. KG  
 Alfred-Kärcher-Straße 28-40  
 71364 Winnenden (Germany)  
 Tel.: +49 7195 14-0  
 Fax: +49 7195 14-2212

Winnenden, 2019/01/01



Citiți acest manual de utilizare înainte de prima utilizare a aparatului dumneavoastră și acționați în conformitate cu el. Păstrați aceste instrucțiuni pentru întrebuințarea ulterioară sau pentru următorii posesori.

## Cuprins

Măsuri de siguranță . . . . .	RO	1
Funcționarea . . . . .	RO	1
Utilizarea corectă . . . . .	RO	1
Protecția mediului înconjurător . . . . .	RO	1
Elemente de utilizare și funcționale . . . . .	RO	1
Punerea în funcțiune . . . . .	RO	2
Funcționarea . . . . .	RO	2
Scoaterea din funcțiune . . . . .	RO	2
Transport . . . . .	RO	2
Depozitarea . . . . .	RO	2
Îngrijirea și întreținerea . . . . .	RO	2
Remedierea defecțiunilor . . . . .	RO	2
Accesorii și piese de schimb . . . . .	RO	3
Date tehnice . . . . .	RO	3
Garanție . . . . .	RO	3
Declarație UE de conformitate . . . . .	RO	3

## Măsuri de siguranță

### Pentru proprietari:

Asigurați-vă ca toți utilizatorii acestui aparat să fie familiarizați cu conținutul acestui manual de utilizare, cât și cu reglementările naționale cu privire la siguranța muncii. Utilizatorii trebuie instruiți în mod adecvat cu privire la utilizarea acestui aparat.

### Pentru utilizatori:

Înainte de prima utilizare a aparatului citiți și respectați indicațiile acestui manual de

utilizare, precum și broșura anexată, Indicații de siguranță pentru mașinile de măturat, respectiv mașinile de măturat și aspirat nr. 5.956-250.

## Trepte de pericol

### ⚠ PERICOL

Pericol iminent, care duce la vătămări corporale grave sau moarte.

### ⚠ AVERTIZARE

Posibilă situație periculoasă, care ar putea duce la vătămări corporale grave sau moarte.

### ⚠ PRECAUȚIE

Indică o posibilă situație periculoasă, care ar putea duce la vătămări corporale ușoare.

### ATENȚIE

Indicație referitoare la o posibilă situație periculoasă, care ar putea duce la pagube materiale.

## Funcționarea

Cele două perii cilindrice ale aparatului curăță murdăria de pe treptele mobile ale scărilor rulante. Murdăria îndepărtată este aspirată și colectată într-un recipient din hârtie filtrantă.

## Utilizarea corectă

Utilizați acest aparat exclusiv în conformitate cu datele din aceste instrucțiuni de utilizare.

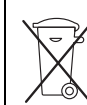
- Aparatul poate fi utilizat numai pentru curățarea treptelor trotuarelor și ale scărilor rulante.

- Direcția de deplasare a instalației care urmează să fie curățată trebuie reglată în așa fel ca trotuarul sau scara rulantă să se deplaseze dinspre aparat în cealaltă direcție.
- Pentru curățarea scărilor rulante aparatul trebuie așezat întotdeauna la capătul de jos al scării rulante.
- Aparatul poate fi dotat numai cu accesoriilor și piese de schimb originale.

## Protecția mediului înconjurător



Materialele de ambalare sunt reciclabile. Ambalajele nu trebuie aruncate în gunoiul menajer, ci trebuie duse la un centru de colectare și revalorificare a deșeurilor.

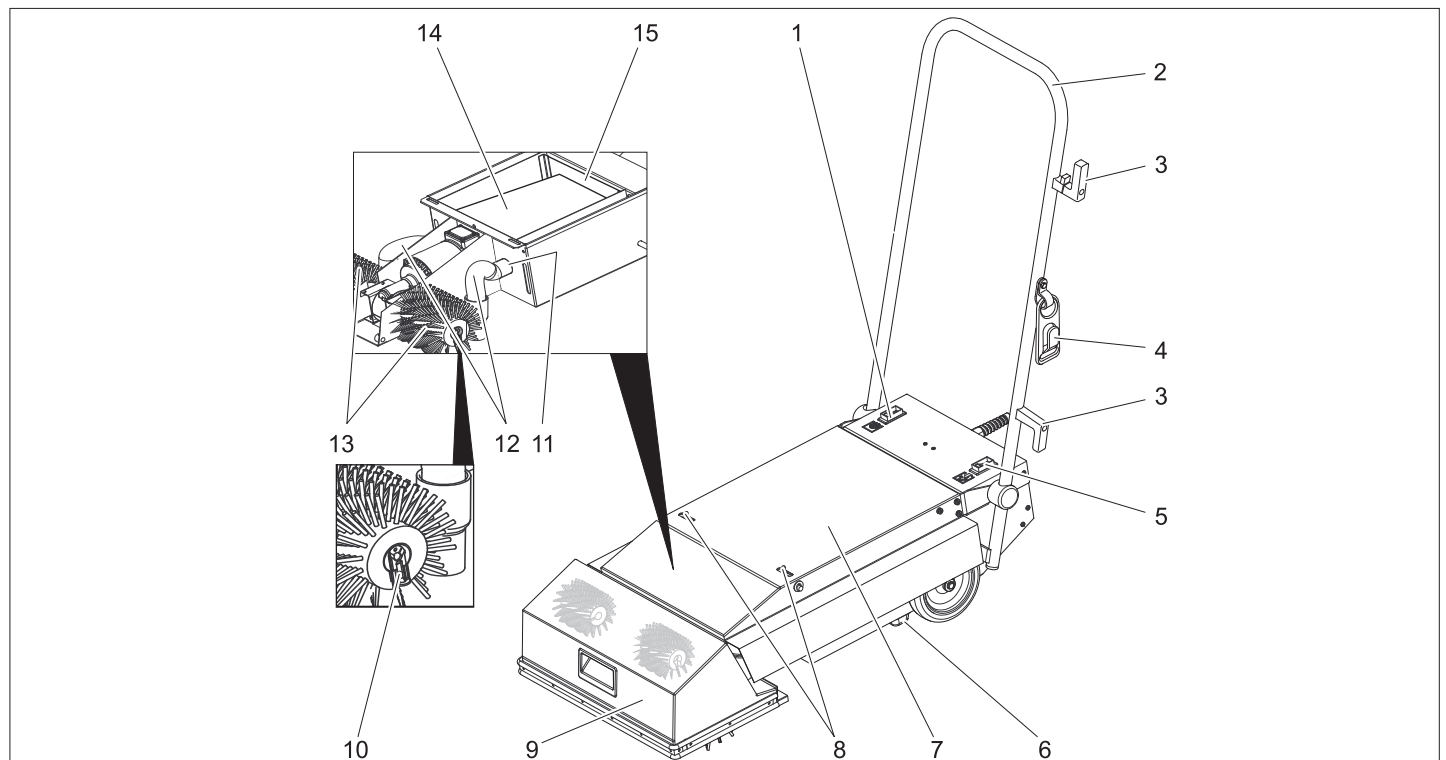


Aparatele vechi conțin materiale reciclabile valoroase, care pot fi supuse unui proces de revalorificare. Bateriile, uleiul și substanțele asemănătoare nu trebuie să ajungă în mediul înconjurător. Din acest motiv, vă rugăm să apelați la centrele de colectare abilitate pentru eliminarea aparatelor vechi.

### Observații referitoare la materialele conținute (REACH)

Informații actuale referitoare la materialele conținute puteți găsi la adresa: [www.kaercher.com/REACH](http://www.kaercher.com/REACH)

## Elemente de utilizare și funcționale



1 Comutator antrenare perie

2 Bară de manevrare

3 Suport pentru cablu

4 Cârlig de descărcare a tensiunii

5 Comutatorul de aspirare

6 Bară de sprijin

7 Capacul aparatului

8 Închizător

9 Capac perii

10 Clemă de fixare pentru perii

11 Ștuț de racord

12 Furtun de aspirare

13 Tamburul periei

14 Capacitatea sacului filtrant

15 Filtru pentru protecția motorului



## Punerea în funcțiune

- Verificați cablul și fișa de alimentare să nu fie deteriorate sau rupte. Înlocuirea poate fi efectuată numai de către serviciul clienți sau un electrician calificat.
- Verificați aparatul să nu prezinte deteriorări datorate unui transport necorespunzător. Nu puneți în funcțiune aparatele deteriorate.

## Montați periile

- Trageți fișa din priză.
- Deschideți cele două închizătoare de la capacul aparatului.
- Se deschide capacul aparatului.
- Îndepărtați furtunurile de aspirație de pe capacul periiilor.
- Împingeți capacul periiilor în față.
- Îndepărtați clemele de pe axul periiilor.
- Inserați periile cilindrice pe axurile periiilor și fixați-le prin rotire pe piesa de antrenare.

La periile cilindrice cu liniile de peri poziționate oblic pe axul de rotație, liniile de peri ale celor două perii trebuie să formeze un V (privite dinspre bara de manevrare).

- Inserați și fixați clemele pe axurile periiilor.
- Închideți capacul periiilor.
- Montați furtunurile de aspirație pe capacul periiilor.
- Închideți capacul aparatului și blocați-l.

## Transportul

- Împingeți bara de manevrare în spate ca periile cilindrice să se ridice de la suprafața podelei.
- Împingeți aparatul cu periile ridicate la punctul de lucru, la capătul de jos al scării rulante.

## Pregătirea trotuarelor/scărilor rulante

### ⚠ PERICOL

Pentru cazurile de urgență asigurați-vă de amplasarea butonului pentru oprirea de urgență a trotuarului/scării rulante.

- În timpul lucrărilor de curățare închideți zona în care se află trotuarul/scara rulantă.
- Porniți trotuarul/scara rulantă.
- Asigurați-vă ca trotuarul/scara rulantă să se deplaseze dinspre aparat în direcția opusă.

## Funcționarea

### ⚠ PERICOL

Pericol de accidentare!

- Țineți întotdeauna bara de manevrare cel puțin cu o mână.
- Hainele largi și bijuteriile pot fi prinse între părțile mobile ale trotuarelor/scărilor rulante. Scoateți de aceea toate bijuteriile și purtați haine strânse și pantofi de siguranță.

- Verificați lungimea perilor de la periile cilindrice. Dacă peri au o lungime mai mică de 35 mm există pericolul de deteriorare a trotuarului rulant sau a scării rulante.

- Deplasați aparatul la podestul trotuarului/scării rulante.

### ⚠ PERICOL

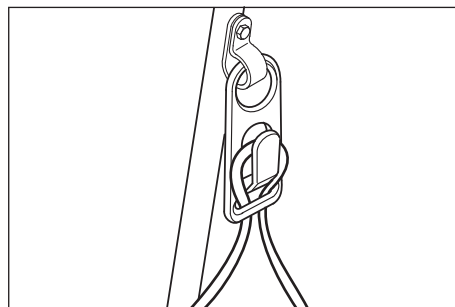
*Pericol de rănire și electrocutare! Amplasați cablul prelungitor în așa fel ca acesta să nu poată fi prins sau strivit și să nu reprezinte pericol de împiedicare.*

*Nu așezați cablurile în apropierea periiilor cilindrice.*

### ⚠ AVERTIZARE

*Nu este permisă depășirea impedanței maxime admise a rețelei la punctul de conexiune electrică (a se vedea datele tehnice). Dacă există nelămuriri referitor la impedanța rețelei la punctul de conexiune electrică, vă rugăm să contactați compania locală de furnizare a energiei.*

- Introduceți ștecherul în priză.



- Agățați cablul de alimentare în formă de inel pe cârligul de descărcare a tensiunii.
- Poziționați aparatul în fața scării rulante în așa fel ca bara de sprijin să fie așezată pe treapta fixă a scării rulante.
- Porniți comutatorul regimului de aspirație.
- Porniți comutatorul pentru acționarea periiilor. Începe procesul de curățare.
- După ce scara rulantă a parcurs o rotație completă așezați aparatul pe lateral și curățați scara rulantă în toată lățimea.

## Scoaterea din funcțiune

- Opriți comutatorul pentru acționarea periiilor.
- Opriți comutatorul regimului de aspirație.
- Îndepărtați aparatul de la scara rulantă.
- Pentru depozitarea aparatului reglați bara de manevrare în poziția de parcare: Ridicați bara de manevrare și blocați-o cu închizătorul de pe capac.

## Transport

### ⚠ PRECAUȚIE

*Pericol de rănire și deteriorare a aparatului! La transport țineți cont de greutatea aparatului.*

- În cazul transportării în vehicule asigurați aparatul contra derapării și răsturnării conform normelor în vigoare.

## Depozitarea

### ⚠ PRECAUȚIE

*Pericol de rănire și deteriorare a aparatului! La depozitare țineți cont de greutatea aparatului.*

Aparatul poate fi depozitat doar în spațiile interioare.

## Îngrijirea și întreținerea

### ⚠ AVERTIZARE

Pericol de accidentare și de deteriorare! Înaintea tuturor lucrărilor la aparat, opriți aparatul și scoateți ștecherul din priză.

## Curățarea aparatului

### ATENȚIE

*Pericol de deteriorare. Nu stropiți aparatul cu apă și nu utilizați agenți de curățare agresivi.*

- Curățați aparatul la exterior cu o cârpă umedă îmbibată cu soluție de curățare ușoară.
- Demontați periile cilindrice și curățați-le sub apă curentă, apoi lăsați-le să se usuce.
- Depozitați aparatul în stare descărcată (vezi scoaterea din funcțiune) sau cu periile cilindrice demontate pentru a evita deformarea perilor.

## Înlocuirea sacului de filtrare

- Trageți fișa din priză.
- Deschideți cele două închizătoare de la capacul aparatului.
- Se deschide capacul aparatului.
- Îndepărtați și aruncați sacul filtrant de pe cele două stuturi de racord.
- Dacă sacul filtrant este deteriorat curățați filtrul de protecție a motorului.
- Introduceți un nou sac filtrant și inserați-l pe ambele stuturi de racord.
- Închideți capacul aparatului.

## Remediarea defecțiunilor

### ⚠ PERICOL

*Înainte de a efectua lucrări la aparat scoateți ștecherul din priză.*

Defecțiunea	Remedierea
Aparatul nu pornește	Introduceți ștecherul în priză. Verificați și asigurați tensiunea de alimentare. Verificați cablul de alimentare, pentru a vedea dacă este deteriorat. Schimbați cablurile de alimentare, care sunt deteriorate.
Aparatul se oprește în timpul utilizării	Verificați periile cilindrice, pentru a vedea dacă sunt deteriorate. Verificați conexiunile cablului de alimentare și cele ale cablului prelungitor.
Aparatul vibrează	Verificați dacă periile cilindrice sunt montate în mod corespunzător. Verificați periile cilindrice, pentru a vedea dacă sunt uzate.
Puterea de aspirație scade.	Înlocuiți sacul de filtrare sau desfundați furtunul. Curățați filtrul de protecție a motorului.

## Accesorii și piese de schimb

Utilizați doar accesorii și piese de schimb originale; acestea oferă garanția unei funcționări sigure și fără defecțiuni a aparatului.

Informații referitoare la accesorii și piese de schimb se găsesc la adresa [www.kaercher.com](http://www.kaercher.com).

Accesorii	Nr. piesă	Descriere
Perie cilindrică, moale (standard)	6.680-002.0	Perie cilindrică pentru curățare de întreținere (2 bucăți necesare pt. aparat).
Perie cilindrică, tare	6.680-001.0	Perie cilindrică pentru curățare profundă, pentru murdării persistente (2 bucăți necesare pt. aparat). Pentru curățarea scării rulante neîntreținute, la folosire regulată este posibilă degradarea materialului scării rulante.
Capacitatea sacului filtrant	6.680-003.0	10 bucăți

### ⚠ PERICOL

*Pericol de electrocutare!*

*Lucrările de reparații vor fi executate numai de către un service pentru clienți autorizat.*

## Date tehnice

Caracteristicile de performanță		
Tensiunea nominală	V	220...240
Frecvența	Hz	50/60
Impedanța maximă admisă a rețelei	ohmi	0.387+j0.242
Putere nominală (max.)	W	1690
Puterea motorului de aspirație	W	2x750
Puterea motorului perii- lor	W	190
Turația periiilor cilindrice	1/min	290
Dimensiuni și masa		
Lățimea de lucru	mm	460
Diametru perie	mm	150
Lățime	mm	460
Lungime	mm	880
Înălțimea fără mânerul de deplasare	mm	220
Masa în stare goală	kg	45
Emisia de zgomote		
Nivelul de presiune acustică (EN 60704-1)	dB(A)	73
Vibrații aparat		
Valoare totală oscilații (ISO 5349)	m/s <sup>2</sup>	0,8

## Garanție

În fiecare țară sunt valabile condițiile de garanție publicate de distribuitorul nostru din țara respectivă. Eventuale defecțiuni ale acestui aparat, care survin în perioada de garanție și care sunt rezultatul unor defecte de fabricație sau de material, vor fi remediate gratuit. Pentru a putea beneficia de garanție, prezentați-vă cu chitanța de cumpărare la magazin sau la cea mai apropiată unitate de service autorizată.

## Declarație UE de conformitate

Prin prezenta declarăm că aparatul desemnat mai jos corespunde cerințelor fundamentale privind siguranța în exploatare și sănătatea incluse în directivele UE aplicabile, datorită conceptului și a modului de construcție pe care se bazează, în varianta comercializată de noi. În cazul efectuării unei modificări a aparatului care nu a fost convenită cu noi, această declarație își pierde valabilitatea.

**Produs:** Produs pentru curățarea scării rulante  
**Tip:** 1.310-xxx

**Directive UE respectate:**  
2006/42/CE (+2009/127/CE)  
2014/30/UE

**Norme armonizate utilizate:**  
EN 60335-1  
EN 60335-2-72  
EN 62233: 2008  
EN 55014-1: 2006+A1: 2009+A2: 2011  
EN 55014-2: 2015  
EN 61000-3-2: 2014  
EN 61000-3-11: 2000

**Norme de aplicare naționale:**

Semnatarii acționează în numele și prin împuternicirea Consiliului director.

  
H. Jenner  
Chairman of the Board of Management

  
S. Reiser  
Director Regulatory Affairs & Certification

Reprezentant autorizat cu eliberarea documentelor  
S. Reiser

Alfred Kärcher SE & Co. KG  
Alfred-Kärcher-Straße 28-40  
71364 Winnenden (Germany)  
Tel.: +49 7195 14-0  
Fax: +49 7195 14-2212

Winnenden, 2019/01/01



Pred prvým použitím spotrebiča si prečítajte tento návod na obsluhu a riadte sa jeho pokynmi. Návod na obsluhu si starostlivo uschovajte na neskoršie použitie alebo pre ďalšieho majiteľa.

## Obsah

Bezpečnostné pokyny . . . . .	SK	1
Funkcia . . . . .	SK	1
Používanie výrobku v súlade s jeho určením . . . . .	SK	1
Ochrana životného prostredia . . . . .	SK	1
Ovládacie a funkčné prvky . . . . .	SK	1
Uvedenie do prevádzky . . . . .	SK	1
Prevádzka . . . . .	SK	2
Vyradenie z prevádzky . . . . .	SK	2
Transport . . . . .	SK	2
Uskladnenie . . . . .	SK	2
Starostlivosť a údržba . . . . .	SK	2
Pomoc pri poruchách . . . . .	SK	2
Príslušenstvo a náhradné diely . . . . .	SK	2
Technické údaje . . . . .	SK	3
Záruka . . . . .	SK	3
EÚ Vyhlásenie o zhode . . . . .	SK	3

## Bezpečnostné pokyny

### Pre prevádzkovateľa:

Zabezpečte, aby sa všetci používatelia tohto zariadenia oboznámili s obsahom tohto návodu na obsluhu ako aj s národnými predpismi pre bezpečnosť práce. Používatelia musia byť odborne zaškolení v obsluhu zariadenia.

### Pre používateľa:

Pred prvým použitím zariadenia si prečítajte tento návod na obsluhu a rešpektujte priloženú brožúru Bezpečnostné pokyny pre zemetacie stroje a zemetacie vysávacie stroje 5.956-250.

## Stupne nebezpečenstva

### ⚠ NEBEZPEČENSTVO

Pri bezprostredne hroziacom nebezpečenstve, ktoré spôsobí vážne zranenia alebo smrť.

### ⚠ VÝSTRAHA

V prípade nebezpečnej situácie by mohla viesť k vážnemu zraneniu alebo smrti.

### ⚠ UPOZORNENIE

Upozornenie na možnú nebezpečnú situáciu, ktorá by mohla viesť k ľahkým zraneniam.

### POZOR

Pozornosť na možnú nebezpečnú situáciu, ktorá by mohla viesť k vecným škodám.

## Funkcia

Obidve valcové kefy zariadenia zemetajú nečistotu z postranných nástupných plôch pohyblivého schodišťa. Pozametaná nečistota sa vysáva a zbiera vo vložke filtra.

## Používanie výrobku v súlade s jeho určením

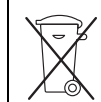
Používajte tento stroj výhradne podľa údajov v tomto návode na obsluhu.

- Zariadenie sa nesmie používať na čistenie nástupných plôch pohyblivých chodníkov a schodišť.
- Smer pohybu čisteného zariadenia musí byť nastavený tak, aby sa pohyblivý chodník alebo schodište pohybovalo smerom od zariadenia.
- Na čistenie pohyblivých schodišť sa smie zariadenie používať len na spodnom konci pohyblivého schodišťa.
- Zariadenie sa smie vybaviť len originálnym príslušenstvom a originálnymi náhradnými dielmi.

## Ochrana životného prostredia



Obalové materiály sú recyklovateľné. Obalové materiály láskavo nevyhadzujte do komunálneho odpadu, ale odovzdajte ich do zberne druhotných surovín.

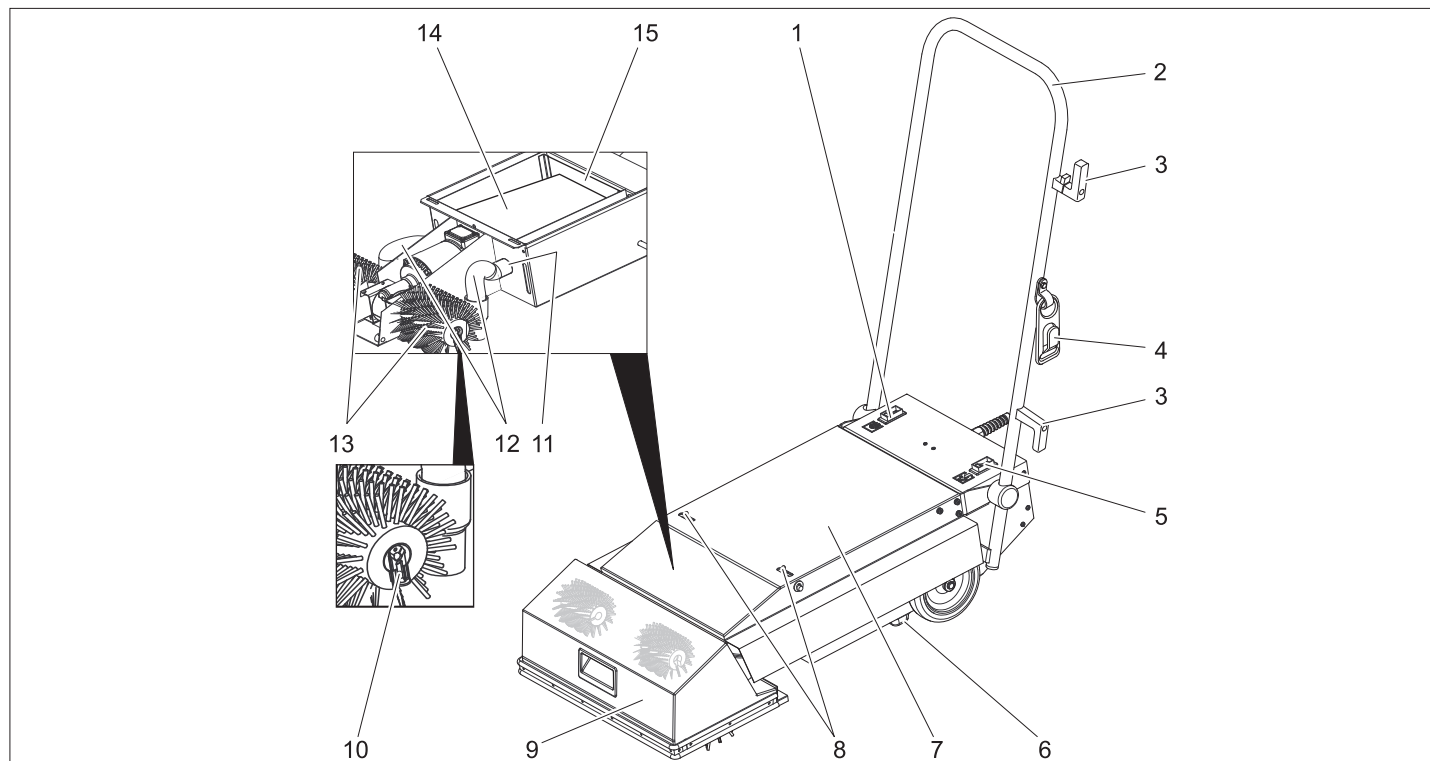


Vyradené prístroje obsahujú hodnotné recyklovateľné látky, ktoré by sa mali opäť zužitkovať. Do životného prostredia sa nesmú dostať batérie, olej a iné podobné látky. Staré zariadenia preto láskavo odovzdajte do vhodnej zberne odpadových surovín.

### Pokyny k zloženiu (REACH)

Aktuálne informácie o zložení nájdete na: [www.kaercher.com/REACH](http://www.kaercher.com/REACH)

## Ovládacie a funkčné prvky



- |                                      |                           |
|--------------------------------------|---------------------------|
| 1 Vypínač pohonu kief                | 9 Kryt kief               |
| 2 Posuvná rukoväť                    | 10 Spona upevnenia kief   |
| 3 Držiak káblov                      | 11 Pripojovacie hrdlo     |
| 4 Háky na uvoľnenie ťahu             | 12 Vysávacia hadica       |
| 5 Vypínač režimu prevádzky vysávania | 13 Valec kief             |
| 6 Stojacia lišta                     | 14 Filtračné vrecko       |
| 7 Kryt prístroja                     | 15 Ochranný filter motora |
| 8 Zablokovanie                       |                           |

## Uvedenie do prevádzky

- ➔ Skontrolujte kábel a zástrčku elektrickej siete, či nie sú poškodené alebo porušené. Výmenu nechajte previesť zákazníckemu servisu alebo odbornému elektrikárovi.

- Zariadenie skontrolujte, či sa počas prepravy nepoškodilo. Chybné zariadenie neuvádzajte do prevádzky.

### Použitie kief

- Vytiahnite zástrčku zo zásuvky.
  - Otvorte obidve spony krytu zariadenia.
  - Otvorte kryt (kapotu) stroja.
  - Z krytu kief vytiahnite obidve vysávacie hadice.
  - Kryt kief sklopte smerom dopredu.
  - Z hriadeľov kief uvoľníte spony.
  - Na hriadele kief nasuňte valcové kefy a otočením ich nechajte zapadnúť do unášača.
- U valcových kief s radmi kief prechádzajúcimi šikmo ku osi otáčania majú rady štetín oboch kief vytvárať spolu písmeno V (pri pohľade zo smeru posuvného ramena).
- Spony nasuňte na hriadele kief a nechajte ich zapadnúť.
  - Uzavrite veko kiefy.
  - Ku krytu kief pripojte vysávacie hadice.
  - Kryt zariadenia uzavrite a zaistíte.

### Preprava

- Posuvné rameno zatlačte smerom dozadu, aby sa valcové kefy zdvihli od podlahy.
- Zariadenie so zdvihnutými valcovými kefami prisuňte na miesto použitia na spodnom konci pohyblivého schodišťa.

### Príprava pohyblivého chodníka alebo schodišťa

#### ⚠ NEBEZPEČENSTVO

Pre núdzový prípad zabezpečte, aby ste vedeli, kde sa nachádza núdzový vypínač pohyblivého chodníka alebo schodišťa.

- Pohyblivý chodník alebo schodište počas čistenia zo široka uzavrite.
- Zapnite pohyblivý chodník alebo schodište.
- Zabezpečte, aby pohyb pohyblivého chodníka alebo schodišťa smeroval od zariadenia.

### Prevádzka

#### ⚠ NEBEZPEČENSTVO

Nebezpečenstvo zranenia!

- Posuvné rameno držte vždy najmenej jednou rukou.
- Voľné kusy odevu alebo ozdoby sa môžu zachytiť do pohyblivých dielov pohyblivého chodníka alebo schodišťa. Preto ozdoby odložte, noste priliehajúci odev a ochranné rukavice.
- Skontrolujte dĺžku štetín valcových kief. Ak sú štetiny kratšie ako 35 mm, existuje nebezpečie poškodenia pohyblivého chodníka alebo schodišťa.
- Zariadením prejdite pred podložku pohyblivého chodníka alebo schodišťa.

#### ⚠ NEBEZPEČENSTVO

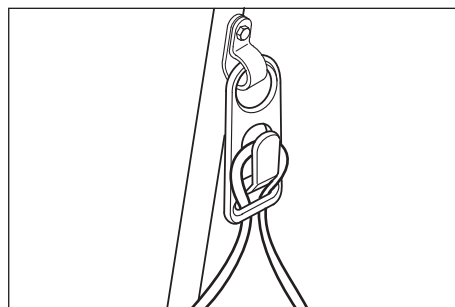
Nebezpečie poranenia a zasiahnutia elektrickým prúdom! Predlžovací kábel vždy uložte tak, aby sa nemohol zaseknúť alebo zachytiť a aby nepredstavoval nebezpečie podkntia.

Kábel nedávajte do blízkosti valcových kief.

#### ⚠ VÝSTRAHA

Maximálna prípustná sieťová impedancia v elektrickom bode pripojenia (pozri technické údaje) sa nesmie prekročiť. Pri nejasnostiach s ohľadom na sieťovú impedanciu prichádzajúcu do vášho spojovacieho bodu kontaktujte vášho dodávateľa elektrickej energie.

- Zastrčte sieťovú zástrčku.



- Navinutý kábel elektrickej siete zaveste na hák uvoľnenia ťahu.
- Zariadenie umiestnite pred pohyblivé schodište tak, aby stojaca lišta stála na pevnom hrebeni pohyblivého schodišťa.
- Zapnite vypínač prevádzky vysávania.
- Zapnite vypínač pohonu kief. Začnite s čistením.
- Potom ako sa pohyblivé schodište otočilo o kompletnú otáčku, zariadenie presuňte smerom do boku a tak vyčistíte celú šírku pohyblivého schodišťa.

### Vyradenie z prevádzky

- Vypnite vypínač pohonu kief.
- Vypnite vypínač prevádzky vysávania.
- Zariadenie presuňte mimo pohyblivého schodišťa.
- Pri uskladnení zariadenia presuňte posuvné rameno do parkovacej polohy. Posuvné rameno odklopte a aretujte ho pomocou spony, ktorá sa nachádza na kryte.

### Transport

#### ⚠ UPOZORNENIE

Nebezpečenstvo zranenia a poškodenia! Pri prepravovaní prístroja zohľadnite jeho hmotnosť.

- Pri preprave vo vozidlách zariadenie zaistíte proti zošmyknutiu a prevráteniu podľa platných smerníc.

### Uskladnenie

#### ⚠ UPOZORNENIE

Nebezpečenstvo zranenia a poškodenia! Pri uskladnení prístroja zohľadnite jeho hmotnosť.

Toto zariadenie sa smie uschovávať len vo vnútri.

### Starostlivosť a údržba

#### ⚠ VÝSTRAHA

Nebezpečenstvo zranenia, poškodenia! Pred všetkými prácami prístroj vypnite a vytiahnite sieťovú zástrčku.

### Čistenie zariadenia

#### POZOR

Nebezpečenstvo poškodenia. Prístroj neostrekujte vodou a nepoužívajte žiadne agresívne čistiace prostriedky.

- Stroj zvonka očistite pomocou vlhkej handry namočenej do mierneho umývacieho roztoku.
- Valcové kefy demontujte, vyčistite pod tečúcou vodou a nechajte ich vysušiť.
- Zariadenie uskladnite odľahčené (viď uvedenie mimo prevádzku) alebo s demontovanými valcovými kefami, aby nedošlo k deformovaniu štetín.

### Výmena filtračného vrečka

- Vytiahnite zástrčku zo zásuvky.
- Otvorte obidve spony krytu zariadenia.
- Otvorte kryt (kapotu) stroja.
- Z oboch pripojovacích hrdiel vytiahnite vložku filtra a zlikvidujte ju.
- Pri poškodenej vložke filtra vyčistite ochranný filter motora.
- Vložte novú vložku filtra a nasuňte na obe pripojovacie hrdlá.
- Uzavrite kryt prístroja.

### Pomoc pri poruchách

#### ⚠ NEBEZPEČENSTVO

Pred začatím prác na zariadení vytiahnite zástrčku elektrickej siete.

Porucha	Odstránenie
Stroj sa nedá naštartovať	Zastrčte sieťovú zástrčku. Skontrolujte a zaistíte elektrické napájanie. Skontrolujte, či kábel elektrickej siete nie je poškodený. Chybný kábel elektrickej siete vymeňte.
Zariadenie zostane počas prevádzky stáť	Skontrolujte, či valcové kefy nie sú poškodené. Skontrolujte zástrčkové spoje kábla elektrickej siete, predlžovacieho kábla.
Zariadenie vibruje	Skontrolujte správnu montáž valcových kief. Skontrolujte, či valcové kefy nie sú opotrebované.
Klesá sacia sila	Vymeňte filtračné vrečko alebo odstráňte upchatie. Vyčistite ochranný filter motora.

### Príslušenstvo a náhradné diely

Používajte len originálne príslušenstvo a originálne náhradné diely, pretože zaručujú bezpečnú a bezporuchovú prevádzku prístroja.

Informácie o príslušenstve a náhradných dieloch nájdete na stránke [www.kaercher.com](http://www.kaercher.com).

Príslušenstvo	Čís. dielu	Popis
Valcové kefy, mäkké (štandard)	6.680-002.0	Valcová kefa na generálne upratovanie (zariadenie potrebuje 2 kusy).



Valcové kefy, tvrdé	6.680-001.0	Valcová kefa na dôkladné vyčistenie pre silne priľnuté nečistoty (zariadenie potrebuje 2 kusy). Len pre pohyblivé schodišťa bez povrchovej vrstvy, pri pravidelnom používaní môže dochádzať k odlupovaniu materiálu z pohyblivého schodišťa.
Filtračné vrečko	6.680-003.0	10 kusov

#### ⚠ NEBEZPEČENSTVO

Nebezpečenstvo zásahu elektrickým prúdom!

Zariadenie smie opravovať iba autorizovaný zákaznícky servis.

### Technické údaje

Výkonové parametre		
Menovité napätie	V	220...240
Frekvencia	Hz	50/60
Maximálne prípustná sieťová impedancia	Ohmov	0.387+j0.242
Menovitý výkon (max.)	W	1690
Výkon sacieho motora	W	2x750
Výkon motorov kief	W	190
Otáčky valcových kief	1/min	290
Rozmery a hmotnosť		
Pracovná šírka	mm	460
Priemer kiefy	mm	150
Šírka	mm	460
Dĺžka	mm	880
Výška bez posuvného ramena	mm	220
Hmotnosť naprázdno	kg	45
Emisie hluku		
Hladina akustického tlaku (EN 60704-1)	dB(A)	73
Vibrácie prístroja		
Celková hodnota kmitania (ISO 5349)	m/s <sup>2</sup>	0,8

### Záruka

V každej krajine platia záručné podmienky našej distribučnej organizácie. Prípadné poruchy spotrebiča odstránime počas záručnej lehoty bezplatne, ak sú ich príčinou chyby materiálu alebo výrobné chyby. Pri uplatňovaní záruky sa spolu s dokladom o kúpe zariadenia láskavo obráťte na predajcu alebo na najbližší autorizovaný zákaznícky servis.

### EÚ Vyhlásenie o zhode

Týmto vyhlasujeme, že ďalej označený stroj zodpovedá na základe jeho koncepcie a konštrukcie a takisto vyhotovenia, ktoré sme dodali, príslušným základným požiadavkám na bezpečnosť a ochranu zdravia uvedeným v smerniciach EÚ. Pri zmene stroja, ktorá nebola nami odsúhlasená, stráca toto prehlásenie svoju platnosť.

**Výrobok:** Čistič pohyblivých schodov  
**Typ:** 1.310-xxx

**Príslušné Smernice EÚ:**  
2006/42/ES (+2009/127/ES)  
2014/30/EÚ

#### Uplatňované harmonizované normy:

EN 60335-1  
EN 60335-2-72  
EN 62233: 2008  
EN 55014-1: 2006+A1: 2009+A2: 2011  
EN 55014-2: 2015  
EN 61000-3-2: 2014  
EN 61000-3-11: 2000

#### Uplatňované národné normy:

-

Podpísaní jednajú z poverenia a s plnou mocou predstavenstva.

  
H. Jenner

Chairman of the Board of Management

  
S. Reiser

Director Regulatory Affairs & Certification

Osoba zodpovedná za dokumentáciu:

S. Reiser

Alfred Kärcher SE & Co. KG  
Alfred-Kärcher-Straße 28-40  
71364 Winnenden (Germany)  
Tel.: +49 7195 14-0  
Fax: +49 7195 14-2212

Winnenden, 2019/01/01



Prije prve uporabe Vašeg uređaja pročitajte ove radne upute i postupajte prema njima. Ove radne upute sačuvajte za kasniju uporabu ili za sljedećeg vlasnika.

## Pregled sadržaja

Sigurnosni napuci . . . . .	HR	1
Funkcija . . . . .	HR	1
Namjensko korištenje . . . . .	HR	1
Zaštita okoliša . . . . .	HR	1
Komandni i funkcijski elementi . . . . .	HR	1
Stavljanje u pogon . . . . .	HR	1
U radu . . . . .	HR	2
Stavljanje izvan pogona . . . . .	HR	2
Transport . . . . .	HR	2
Skladištenje . . . . .	HR	2
Njega i održavanje . . . . .	HR	2
Otklanjanje smetnji . . . . .	HR	2
Pribor i pričuvni dijelovi . . . . .	HR	2
Tehnički podaci . . . . .	HR	3
Jamstvo . . . . .	HR	3
EU izjava o sukladnosti . . . . .	HR	3

## Sigurnosni napuci

### Za vlasnika/koncesionara:

Uvjerite se da su svi korisnici ovog uređaja upoznati sa sadržajem ovih uputa za rad kao i s lokalnim propisima o zaštiti na radu. Korisnici moraju biti stručno upućeni u rukovanje ovim uređajem.

### Za korisnika:

Prije prvog korištenja stroja pročitajte i uzmite u obzir ove upute za rad te priloženu brošuru sa sigurnosnim napucima za strojeve za metenje i metenje s usisavanjem, 5.956-250.

## Stupnjevi opasnosti

### ⚠ OPASNOST

Za neposredno prijeteću opasnost koja za posljedicu ima teške tjelesne ozljede ili smrt.

### ⚠ UPOZORENJE

Za eventualno opasnu situaciju koja može prouzročiti teške tjelesne ozljede ili smrt.

### ⚠ OPREZ

Napomena koja upućuje na eventualno opasnu situaciju koja može prouzročiti lakše ozljede.

### PAŽNJA

Napomena koja upućuje na eventualno opasnu situaciju koja može prouzročiti materijalnu štetu.

## Funkcija

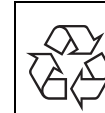
Obje valjkaste četke uređaja četkaju prijavštinu s prolazećih površina za stupanje pokretnih stuba. Prašina koja se pritom odvađa usisava se i skuplja u filterarskoj vrećici.

## Namjensko korištenje

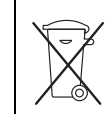
Ovaj uređaj koristite isključivo u skladu s navodima ovih radnih uputa.

- Uređaj se smije koristiti isključivo za čišćenje površina za stupanje pokretnih stuba i traka.
- Smjer kretanja objekta koji se čisti mora biti namješten tako da se pokretne stubbe odnosno pokretna traka kreću udaljavajući se od uređaja.
- Za čišćenje pokretnih stuba uređaj se smije postaviti samo na njihovom donjem kraju.
- Uređaj se smije opremiti isključivo originalnim priborom i pričuvnim dijelovima.

## Zaštita okoliša



Materijali ambalaže se mogu reciklirati. Molimo Vas da ambalažu ne odlažete u kućne otpatke, već ih predajte kao sekundarne sirovine.



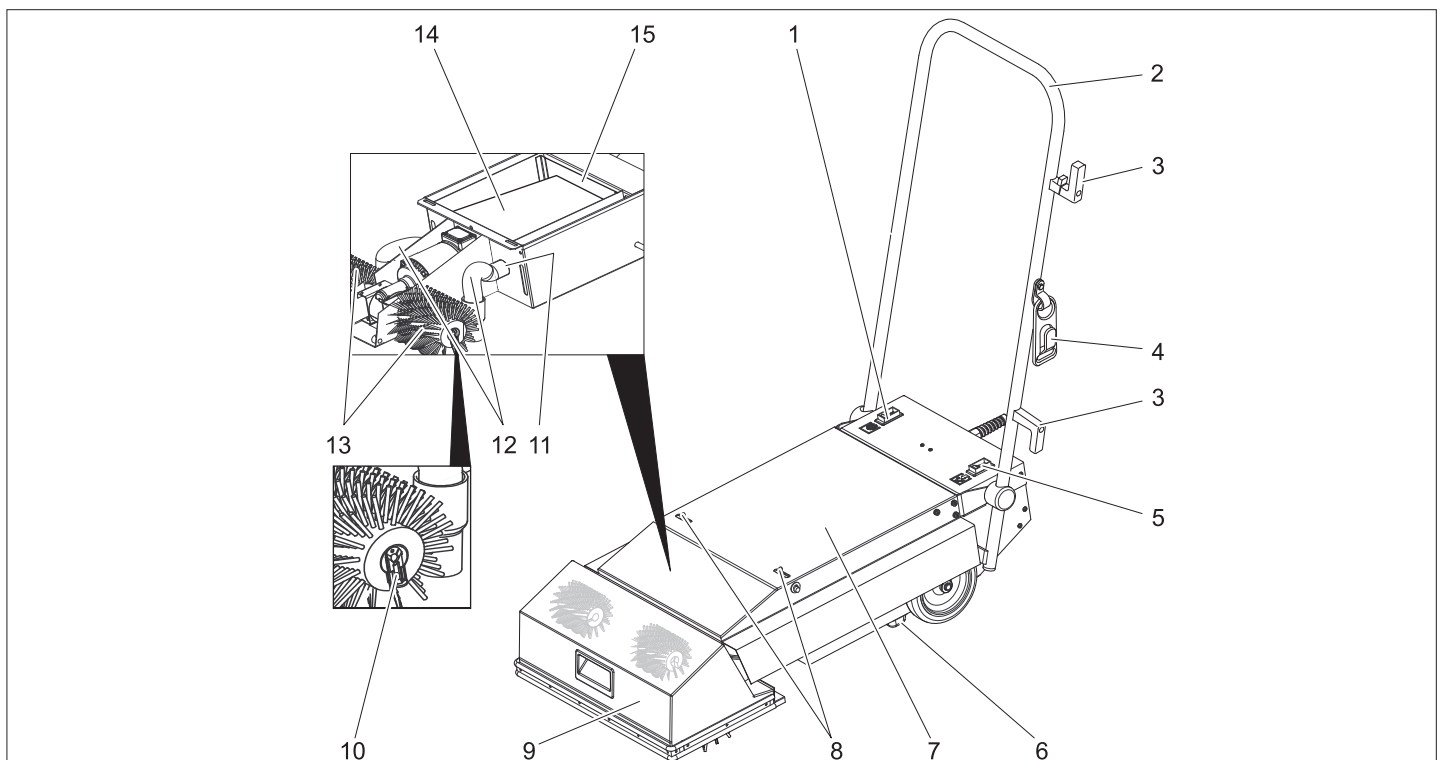
Stari uređaji sadrže vrijedne materijale koji se mogu reciklirati te bi ih stoga trebalo predati kao sekundarne sirovine. Baterije, ulje i slični materijali ne smiju dospjeti u okoliš. Stoga Vas molimo da stare uređaje zbrinete preko odgovarajućih sabirnih sustava.

### Napomene o sastojcima (REACH)

Aktualne informacije o sastojcima možete pronaći na stranici:

[www.kaercher.com/REACH](http://www.kaercher.com/REACH)

## Komandni i funkcijski elementi



- |                               |   |
|-------------------------------|---|
| 1 Prekidač pogona četki       | 10 Uskočni zatvarač za pričvršćivanje četki |
| 2 Potisna ručica              | 11 Priklučni nastavak                       |
| 3 Držač kabela                | 12 Usisno crijevo                           |
| 4 Kuka za vlačno rasterećenje | 13 Valjkasta četka                          |
| 5 Prekidač za usisavanje      | 14 Filterarska vrećica                      |
| 6 Pozicijska letvica          | 15 Filtar za zaštitu motora                 |
| 7 Poklopac uređaja            |   |
| 8 Zapor                       |   |
| 9 Poklopac za četke           |   |

## Stavljanje u pogon

- ➔ Provjerite jesu li strujni kabel i strujni utikač oštećeni ili potrgani. Zamjenu dijelova prepustite isključivo servisnoj službi ili električaru.
- ➔ Provjerite je li uređaj oštećen prilikom transporta. Nemojte pokretati uređaj ako je neispravan.

## Umetanje četki

- Strujni utikač izvucite iz utičnice.
  - Otvorite obje bravice na poklopcu uređaja.
  - Otvorite poklopac uređaja.
  - Skinite oba usisna crijeva s poklopca za četke.
  - Poklopac za četke zakrenite prema naprijed.
  - Skinite uskočne zatvarače s vratila za četke.
  - Nataknite vajakaste četke na vratila za četke pa ih okretanjem uglavite u zahvatnik.
- Kod valjkastih četki kod kojih se redovi čekinja protežu ukoso prema osi vrtnje, redovi čekinja obje četke moraju zajedno tvoriti V (gledano od potisne ručice).
- Nataknite uskočne zatvarače na vratila za četke i blokirajte ih.
  - Zatvorite poklopac za četke.
  - Priključite usisna crijeva na poklopac za četke.
  - Zatvorite i zabravite poklopac uređaja.

## Transport

- Potisnu ručicu pritisnite prema natrag kako bi se valjkaste četke odigle s poda.
- Uređaj s podignutim valjkastim četkama odgurajte na mjesto čišćenja na donjem kraju pokretnih stuba.

## Priprema pokretne trake / pokretnih stuba

### ⚠ OPASNOST

Za slučaj opasnosti pobrinite se saznati gdje se nalazi prekidač za nužno isključenje pokretne trake / pokretnih stuba.

- Za vrijeme čišćenja pokretnu traku / pokretne stube ogradite u širokom krugu.
- Uključite pokretnu traku / pokretne stube.
- Uvjerite se kako se pokretna traka / pokretne stube kreću u smjeru od uređaja.

## U radu

### ⚠ OPASNOST

Opasnost od ozljeda!

- Potisnu ručicu uvijek držite barem jednom rukom.
- Široki odjevni predmeti ili nakit mogu biti zahvaćeni u pokretne dijelove pokretne trake / pokretnih stuba. Stoga skinite nakit, nosite usku odjeću i zaštitne cipele.
- Provjerite dužinu čekinja valjkastih četki. Ako su čekinja kraće od 35 mm, postoji opasnost od oštećenja pokretne trake odnosno pokretnih stuba.
- Uređaj odvezite ispred postolja pokretne trake / pokretnih stuba.

### ⚠ OPASNOST

Opasnost od ozljeda i strujnog udara! Produžni kabel uvijek položite tako da se ne zaglavi ili ne bude stisnut te da ne predstavlja opasnost od spoticanja.

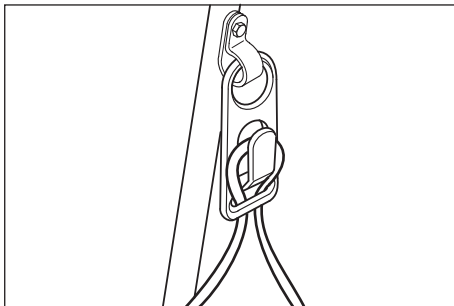
Kabel ne dovodite u blizinu valjkastih četki.

### ⚠ UPOZORENJE

Ne smije se prekoračiti maksimalno dopuštena impedancija mreže na mjestu elek-

tričnog priključka (vidi tehničke podatke). U slučaju nejasnoća po pitanju impedancije mreže na mjestu priključka obratite se lokalnom elektrodistribucijskom poduzeću.

- Utaknite strujni utikač.



- Objesite omču strujnog kabela na kuku za vlačno rasterećenje.
- Uređaj postavite ispred pokretnih stuba tako da pozicijska letvica stoji na statičnim zupcima pokretnih stuba.
- Uključite prekidač za usisavanje.
- Uključite prekidač za pogon četki. Započinite postupak čišćenja.
- Nakon što pokretne stube dovrše potpuni krug, uređaj premjestite bočno pa očistite čitavu širinu pokretnih stuba.

## Stavljanje izvan pogona

- Isključite prekidač za pogon četki.
- Isključite prekidač za usisavanje.
- Maknite uređaj od pokretnih stuba.
- Za pohranu uređaja postavite potisnu ručicu u položaj za odlaganje: Okrenite potisnu ručicu prema dolje pa ju blokirajte bravicom u poklopcu.

## Transport

### ⚠ OPREZ

Opasnost od ozljeda i oštećenja! Prilikom transporta pazite na težinu uređaja.

- Prilikom transporta vozilima osigurajte uređaj od klizanja i naginjanja sukladno odgovarajućim mjerodavnim propisima.

## Skladištenje

### ⚠ OPREZ

Opasnost od ozljeda i oštećenja! Pri skladištenju imajte u vidu težinu uređaja.

Ovaj se uređaj smije skladištiti samo u zatvorenim prostorijama.

## Njega i održavanje

### ⚠ UPOZORENJE

Opasnost od ozljeda i oštećenja! Uređaj prije svih radova na njemu isključite i izvucite strujni utikač iz utičnice.

## Čišćenje uređaja

### PAŽNJA

Opasnost od oštećenja. Stroj ne prskajte vodom i ne primjenjujte nagrizajuća sredstva za pranje.

- Uređaj prebrišite izvana vlažnom krpom natopljenom u otopinu blagog sredstva za pranje.
- Valjkaste četke skinite, operite ih u tekućoj vodi i ostavite da se osuše.
- Uređaj uskladištite ispraznjen (vidi stavljanje izvan pogona) ili sa skinutim valjkastim četkama radi sprječavanja deformacije čekinja.

## Zamjena filtarske vrećice

- Strujni utikač izvucite iz utičnice.
- Otvorite obje bravice na poklopcu uređaja.
- Otvorite poklopac uređaja.
- Svcite filtarsku vrećicu s obje priključnice i zbrinite ju u otpad.
- Ako je filtarska vrećica oštećena, očistite filtar za zaštitu motora.
- Umetnite novu filtarsku vrećicu i navucite ju na obje priključnice.
- Zatvorite poklopac motora.

## Otklanjanje smetnji

### ⚠ OPASNOST

Prije svih radova na uređaju izvucite strujni utikač iz utičnice.

Smetnja	Otklanjanje
Uređaj se ne može pokrenuti	Utaknite strujni utikač. Provjerite i osigurajte dovod napona. Provjerite je li strujni kabel oštećen. Zamijenite neispravan strujni kabel.
Za vrijeme rada uređaj se zauzastavlja	Provjerite jesu li valjkaste četke oštećene. Provjerite utične spojeve strujnog kabela i produžnog kabela.
Uređaj vibrira	Provjerite jesu li valjkaste četke pravilno montirane. Provjerite jesu li valjkaste četke pohabane.
Usisna snaga se smanjuje.	Zamijenite filtarsku vrećicu ili otklonite začepljenje. Očistite filtar za zaštitu motora.

## Pribor i pričuvni dijelovi

Upotrebljavajte samo originalni pribor i originalne rezervne dijelove, oni jamče za siguran rad uređaja bez smetnji. Informacije o priboru i rezervnim dijelovima možete pronaći na [www.kaercher.com](http://www.kaercher.com).

Pribor	Br. dijela	Opis
Valjkasta četka, meka (standard)	6.680-002.0	Valjkaste četke za redovito čišćenje (uređaju su potrebna 2 komada).
Valjkasta četka, tvrda	6.680-001.0	Valjkaste četke za temeljito čišćenje, za tvrdokornu prljavštinu (uređaju su potrebna 2 komada). Samo za nepresvućene pokretne stube; redovitim upotrebom može doći do otiranja materijala s pokretnih stuba.
Filtarska vrećica	6.680-003.0	10 kom.

### ⚠ OPASNOST

Opasnost od strujnog udara!

Uređaju smije popravljati samo ovlaštena servisna služba.

## Tehnički podaci

Podaci o snazi		
Nazivni napon	V	220...240
Frekvencija	Hz	50/60
Maksimalno dozvoljena impedancija	Ohm	0.387+j0.242
Nazivna snaga (maks.)	W	1690
Snaga usisnog motora	W	2x750
Snaga motora za četke	W	190
Broj okretaja valjkastih četki	1/min	290
Dimenzije i težine		
Radna širina	mm	460
Promjer četki	mm	150
Širina	mm	460
Duljina	mm	880
Visina bez potisne ručice	mm	220
Prazna težina	kg	45
Emisija buke		
Razina zvučnog tlaka (EN 60704-1)	dB(A)	73
Vibracije stroja		
Ukupna vrijednost oscilacija (ISO 5349)	m/s <sup>2</sup>	0,8

## Jamstvo

U svakoj zemlji važe jamstveni uvjeti koje je izdala naša nadležna organizacija za distribuciju. Eventualne smetnje na stroju za vrijeme trajanja jamstva uklanjamo besplatno ukoliko je uzrok greška u materijalu ili proizvodnji. U slučaju koji podliježe garanciji obratite se, uz prilaganje potvrde o kupnji, Vašem prodavaču ili najbližoj ovlaštenoj servisnoj službi.

## EU izjava o sukladnosti

Izjavljujemo da navedeni uređaj u svojoj zamisli i konstrukciji te kod nas korištenoj izvedbi odgovara osnovnim sigurnosnim i zdravstvenim zahtjevima u skladu s niže navedenim direktivama Europske Zajednice. Ova izjava gubi valjanost u slučaju izmjene stroja koja nisu ugovorene s nama.

**Proizvod:** Sredstvo za čišćenje pokretnih stuba  
**Tip:** 1.310-xxx

### Odgovarajuće smjernice EU:

2006/42/EZ (+2009/127/EZ)  
2014/30/EU

### Primijenjene usklađene norme:

EN 60335-1  
EN 60335-2-72  
EN 62233: 2008  
EN 55014-1: 2006+A1: 2009+A2: 2011  
EN 55014-2: 2015  
EN 61000-3-2: 2014  
EN 61000-3-11: 2000

### Primijenjeni nacionalni standardi:

-

Dolje potpisani djeluju u ime i po opunomoćenju uprave.

  
H. Jenner  
Chairman of the Board of Management

  
S. Reiser  
Director Regulatory Affairs & Certification

Opunomoćeni za izradu dokumentacije:  
S. Reiser

Alfred Kärcher SE & Co. KG  
Alfred-Kärcher-Straße 28-40  
71364 Winnenden (Germany)  
Tel.: +49 7195 14-0  
Fax: +49 7195 14-2212

Winnenden, 2019/01/01





Pre prve upotrebe Vašeg uređaja pročitajte ovo uputstvo za upotrebu i postupajte prema njemu. Ovo radno uputstvo sačuvajte za kasniju upotrebu ili za sledećeg vlasnika.

## Pregled sadržaja

Sigurnosne napomene . . . . .	SR	1
Funkcija . . . . .	SR	1
Namensko korišćenje . . . . .	SR	1
Zaštita životne sredine . . . . .	SR	1
Komandni i funkcioni elementi . . . . .	SR	1
Stavljanje u pogon . . . . .	SR	2
Rad . . . . .	SR	2
Nakon upotrebe . . . . .	SR	2
Transport . . . . .	SR	2
Skladištenje . . . . .	SR	2
Nega i održavanje . . . . .	SR	2
Otklanjanje smetnji . . . . .	SR	2
Pribor i rezervni delovi . . . . .	SR	3
Tehnički podaci . . . . .	SR	3
Garancija . . . . .	SR	3
Izjava o usklađenosti sa propisima EU . . . . .	SR	3

## Sigurnosne napomene

### Za vlasnika/koncesionara:

Uverite se da su svi korisnici ovog uređaja upoznati sa sadržajem ovog uputstva za rad kao i sa nacionalnim propisima o zaštiti na radu. Korisnici moraju da budu stručno upućeni u rukovanje ovim uređajem.

### Za korisnika:

Pre prvog korišćenja uređaja pročitajte i uzmite u obzir ovo uputstvo za rad kao i priloženu brošuru sa sigurnosnim napomenama za mašine za metenje i metenje sa usisavanjem, 5.956-250.

## Stepeni opasnosti

### ⚠ OPASNOST

Ukazuje na neposredno preteću opasnost koja dovodi do teških telesnih povreda ili smrti.

### ⚠ UPOZORENJE

Ukazuje na eventualno opasnu situaciju koja može dovesti do teških telesnih povreda ili smrti.

### ⚠ OPREZ

Napomena koja ukazuje na eventualno opasnu situaciju, koja može izazvati lakše telesne povrede.

### PAŽNJA

Napomena koja ukazuje na eventualno opasnu situaciju koja može izazvati materijalne štete.

## Funkcija

Obe valjkaste četke uređaja četkaju prljavštinu sa prolazećih površina za stajanje na pokretnim stepenicama. Prašina koja se pri tome odvaja usisava se i sakuplja u filterskoj kesi.

## Namensko korišćenje

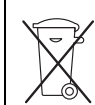
Ovaj uređaj koristite isključivo u skladu sa navodima ovog radnog uputstva.

- Uređaj sme da se koristi isključivo za čišćenje površina za stajanje na pokretnim stepenicama i trakama.
- Smer kretanja objekta koji se čisti mora biti takav da se pokretne stepenice odnosno pokretna traka kreću udaljavajući se od uređaja.
- Za čišćenje pokretnih stepenica uređaj sme da se postavi samo na njihovom donjem kraju.
- Uređaj se sme opremiti isključivo originalnim priborom i rezervnim delovima.

## Zaštita životne sredine



Ambalaža se može ponovo preraditi. Molimo Vas da ambalažu ne bacate u kućne otpatke nego da je dostavite na odgovarajuća mesta za ponovnu preradu.



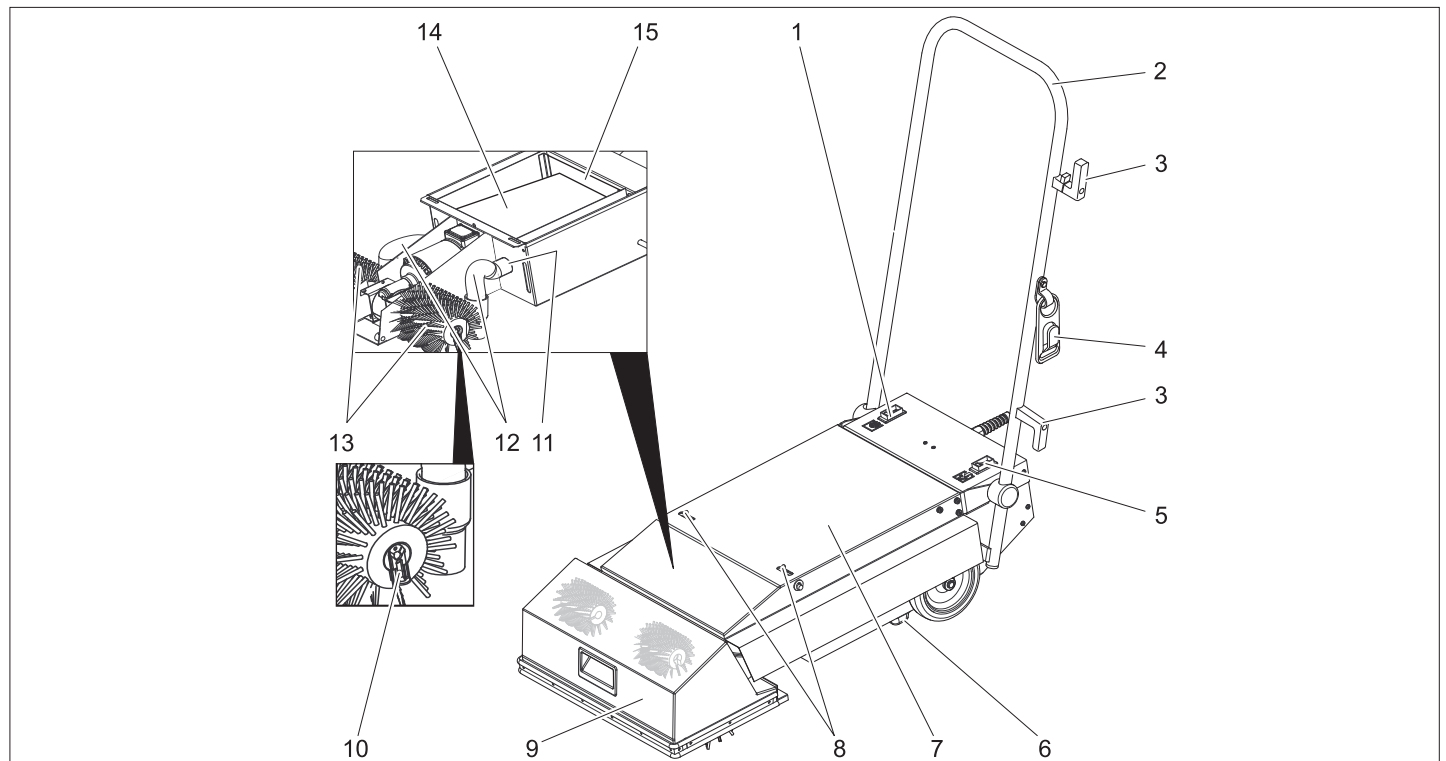
Stari uređaji sadrže vredne materijale sa sposobnošću recikliranja i treba ih dostaviti za ponovnu preradu. Baterije, ulje i slične materije ne smeju dospeti u životnu sredinu. Stoga Vas molimo da stare uređaje odstranjujete preko primerenih sabirnih sistema.

### Napomene o sastojcima (REACH)

Aktuelne informacije o sastojcima možete pronaći na stranici:

[www.kaercher.com/REACH](http://www.kaercher.com/REACH)

## Komandni i funkcioni elementi



- 1 Prekidač pogona četki
- 2 Potisna ručica
- 3 Držač kabla
- 4 Kuka za vučno rasterećenje
- 5 Prekidač za usisavanje
- 6 Poziciona letvica
- 7 Poklopac uređaja

- 8 Bravica
- 9 Poklopac za četke
- 10 Uskočni zatvarač za pričvršćivanje četki
- 11 Priključni nastavak
- 12 Usisno crevo
- 13 Valjkasta četka

- 14 Filterska kesha
- 15 Filter za zaštitu motora

## Stavljanje u pogon

- Proverite da li su strujni kabl i strujni utikač oštećeni ili polomljeni. Delove sme da zamenjuje isključivo servisna služba ili električar.
- Proverite da li je uređaj oštećen prilikom transporta. Nemojte uključivati uređaj ako je neispravan.

## Umetanje četki

- Strujni utikač izvucite iz utičnice.
- Otvorite obe bravice na poklopcu uređaja.
- Otvorite poklopac uređaja.
- Skinite oba usisna creva sa poklopca za četke.
- Poklopac za četke zaokrenite prema napred.
- Skinite uskočne zatvarače sa vratila za četke.
- Nataknite vajkaste četke na vratila za četke pa ih okretanjem uglavite u zahvatnik.  
Kod valjkastih četki kod kojih se redovi čekinja protežu ukoso u odnosu na osu rotacije, redovi čekinja obe četke moraju zajedno da stoje u obliku latiničnog slova V (gledano od potisne ručke).
- Nataknite uskočne zatvarače na vratila za četke i uglavite ih.
- Zatvorite poklopac za četke.
- Priključite usisna creva na poklopac za četke.
- Zatvorite i završite poklopac uređaja.

## Transport

- Potisnu ručku pritisnite unazad kako bi se valjkaste četke odigle sa poda.
- Uređaj sa podignutim valjkastim četkama odgurajte do mesta čišćenja na donjem kraju pokretnih stepenica.

## Priprema pokretne trake / pokretnih stepenica

### ⚠ OPASNOST

Za slučaj opasnosti uverite se da znate gde se nalazi prekidač za nužno isključenje pokretne trake / pokretnih stepenica.

- Za vreme čišćenja pokretnu traku / pokretne stepenice ogradite u širokom krugu.
- Uključite pokretnu traku / pokretne stepenice.
- Uverite se da se pokretna traka / pokretne stepenice kreću u smeru od uređaja.

## Rad

### ⚠ OPASNOST

Opasnost od povreda!

- Potisnu ručku uvek držite bar jednom rukom.
- Pokretni delovi pokretne trake / pokretnih stepenica mogu zahvatiti široku odeću ili nakit. Iz tog razloga treba skinuti nakit i nositi usku odeću kao i zaštitne cipele.
- Proverite dužinu čekinja valjkastih četki. Ako su čekinje kraće od 35 mm,

postoji opasnost od oštećenja pokretne trake odnosno pokretnih stepenica.

- Uređaj odvezite pred postolje pokretne trake / pokretnih stepenica.

### ⚠ OPASNOST

Opasnost od povreda i strujnog udara!

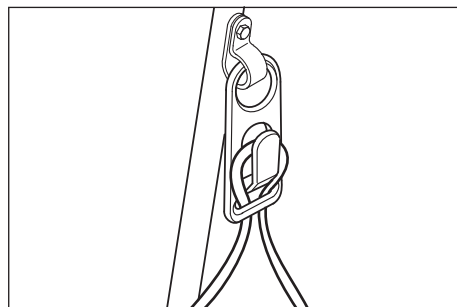
Produžni kabl uvek postavite tako da ne može da se zaglavi ili priklješti i da ne predstavlja opasnost od spoticanja.

Kabl držite podalje od valjkastih četki.

### ⚠ UPOZORENJE

Ne sme se prekoračiti maksimalno dozvoljena impedancija mreže na mestu električnog priključka (vidi tehničke podatke). U slučaju nejasnoća po pitanju impedancije mreže na mestu priključka obratite se lokalnoj elektrodistribuciji.

- Utaknite strujni utikač.



- Okačite petlju strujnog kabla o kuku za vučno rasterećenje.
- Uređaj postavite ispred pokretnog stepeništa tako da poziciona letvica stoji na fiksiranim zupcima pokretnih stepenica.
- Uključite prekidač za usisavanje.
- Uključite prekidač za pogon četki. Pokreće se postupak čišćenja.
- Nakon što pokretne stepenice pređu potpuni krug, uređaj pomaknite u stranu pa očistite čitavu širinu pokretnih stepenica.

## Nakon upotrebe

- Isključite prekidač za pogon četki.
- Isključite prekidač za usisavanje.
- Udaljite uređaj od pokretnih stepenica.
- Za čuvanje uređaja postavite potisnu ručku u položaj za odlaganje: Okrenite potisnu ručku na dole pa je blokirajte bravicom u poklopcu.

## Transport

### ⚠ OPREZ

Opasnost od povreda i oštećenja! Prilikom transporta pazite na težinu uređaja.

- Prilikom transporta vozilima osigurajte uređaj od klizanja i nakretanja u skladu sa odgovarajućim važećim propisima.

## Skladištenje

### ⚠ OPREZ

Opasnost od povreda i oštećenja! Pri skladištenju imajte u vidu težinu uređaja. Ovaj uređaj se sme skladištiti samo u zatvorenim prostorijama.

## Nega i održavanje

### ⚠ UPOZORENJE

Opasnost od povreda i oštećenja! Uređaj pre svih radova na njemu isključite i izvucite strujni utikač iz utičnice.

## Čišćenje uređaja

### PAŽNJA

Opasnost od oštećenja. Uređaj ne prskajte vodom i ne primenjujte nagrizajuća sredstva za pranje.

- Uređaj prebrišite spolja vlažnom krpom natopljenom u rastvor blagog sredstva za pranje.
- Skinite valjkaste četke, operite ih u tekućoj vodi i ostavite da se osuše.
- Uređaj uskladištite ispražnjen (vidi poglavlje "Nakon upotrebe") ili sa skinutim valjkastim četkama kako biste sprečili deformisanje čekinja.

## Zamena filterske kesice

- Strujni utikač izvucite iz utičnice.
- Otvorite obe bravice na poklopcu uređaja.
- Otvorite poklopac uređaja.
- Svucite filtersku kesu sa obe priključnice i bacite je u smeće.
- Ukoliko je filterska kesa oštećena, očistite filter za zaštitu motora.
- Umetnite novu filtersku kesu i navucite je na obe priključnice.
- Zatvorite poklopac motora.

## Otklanjanje smetnji

### ⚠ OPASNOST

Pre svih radova na uređaju izvucite strujni utikač iz utičnice.

Smetnja	Otklanjanje
Uređaj se ne može pokrenuti	Utaknite strujni utikač.
	Proverite i obezbedite dovod napona. Proverite da li je strujni kabl oštećen. Zamenite neispravan strujni kabl.
Uređaj se zaustavlja u toku rada	Proverite da li su valjkaste četke oštećene.
	Proverite utične spojeve strujnog i produžnog kabla.
Uređaj vibrira	Proverite da li su valjkaste četke pravilno montirane.
	Proverite da li su valjkaste četke pohabane.
Usisna snaga se smanjuje.	Zamenite filtersku kesicu ili otklonite začepljenje.
	Očistite filter za zaštitu motora.

## Pribor i rezervni delovi

Koristite samo originalni pribor i originalne rezervne delove, oni pružaju garanciju za bezbedan i nesmetan rad uređaja. Informacije o priboru i rezervnim delovima možete pronaći na [www.kaercher.com](http://www.kaercher.com).

Pribor	Br. dela	Opis
Mekana valjkasta četka (standard)	6.680-002.0	Valjkaste četke za redovno čišćenje (uređaju je potrebno 2 kom.).
Tvrda valjkasta četka	6.680-001.0	Valjkaste četke za temeljno čišćenje i tvrdokornu nečistoću (uređaju je potrebno 2 kom.). Samo za nepresvučene pokretne stepenice; redovnom upotrebom može doći do otiranja materijala sa pokretnih stepenica.
Filterska kesica	6.680-003.0	10 kom.

### ⚠ OPASNOST

Opasnost od strujnog udara!

Uređaj sme da popravlja samo ovlašćena servisna služba.

## Tehnički podaci

Podaci o snazi		
Nominalni napon	V	220...240
Frekvencija	Hz	50/60
Maksimalno dozvoljena impedancija	Ohm	0.387+j0.242
Nominalna snaga (maks.)	W	1690
Snaga usisnog motora	W	2x750
Snaga motora za četke	W	190
Broj obrtaja valjkastih četki	1/min	290
Dimenzije i težine		
Radna širina	mm	460
Prečnik četki	mm	150
Širina	mm	460
Dužina	mm	880
Visina bez potisne ručke	mm	220
Prazna težina	kg	45
Emisija buke		
Nivo zvučnog pritiska (EN 60704-1)	dB(A)	73
Vibracije uređaja		
Ukupna vrednost oscilacija (ISO 5349)	m/s <sup>2</sup>	0,8

## Garancija

U svakoj zemlji važe garantni uslovi koje je izdala naša nadležna distributivna organizacija. Eventualne smetnje na uređaju za vreme trajanja garancije uklanjamo besplatno, ukoliko je uzrok greška u materijalu ili proizvodnji. U slučaju koji podleže garanciji obratite se sa potvrdom o kupovini Vašem prodavcu ili najbližoj ovlašćenoj servisnoj službi.

## Izjava o usklađenosti sa propisima EU

Ovim izjavljujemo da ovde opisana mašina po svojoj koncepciji i načinu izrade, sa svim njenim modelima koje smo izneli na tržište, odgovara osnovnim zahtevima dole navedenih propisa Evropske Zajednice o sigurnosti i zdravstvenoj zaštiti. Ova izjava prestaje da važi ako se bez naše saglasnosti na mašini izvedu bilo kakve promene.

**Proizvod:** Sredstvo za čišćenje pokretnih stepenica  
**Tip:** 1.310-xxx

**Odgovarajuće EU-direktive:**  
2006/42/EZ (+2009/127/EZ)  
2014/30/EU

**Primenjene usklađene norme:**

EN 60335-1  
EN 60335-2-72  
EN 62233: 2008  
EN 55014-1: 2006+A1: 2009+A2: 2011  
EN 55014-2: 2015  
EN 61000-3-2: 2014  
EN 61000-3-11: 2000

**Primenjeni nacionalni standardi:**

-

Potpisnici deluju po nalogu i uz punomoć upravnog odbora.

  
H. Jenner  
Chairman of the Board of Management

  
S. Reiser  
Director Regulatory Affairs & Certification

Opunomoćeni za izradu dokumentacije:  
S. Reiser

Alfred Kärcher SE & Co. KG  
Alfred-Kärcher-Straße 28-40  
71364 Winnenden (Germany)  
Tel.: +49 7195 14-0  
Fax: +49 7195 14-2212

Winnenden, 2019/01/01



Преди първия пуск на Вашия уред прочетете това указание за употреба и го спазвайте. Запазете упътването за употреба за по-късно или за евентуален последващ собственик.

## Съдържание

Указания за безопасност . . .	BG	1
Функция . . . . .	BG	1
Употреба по предназначение	BG	1
Опазване на околната среда	BG	1
Обслужващи и функционални елементи . . . . .	BG	1
Пускане в експлоатация . . .	BG	2
Експлоатация . . . . .	BG	2
Спиране на експлоатация . .	BG	2
Транспорт . . . . .	BG	2
Съхранение . . . . .	BG	2
Грижи и поддръжка . . . . .	BG	2
Помощ при неизправности . .	BG	3
Принадлежности и резервни части . . . . .	BG	3
Технически данни . . . . .	BG	3
Гаранция . . . . .	BG	3
ЕС Декларация за съответствие . . . . .	BG	3

## Указания за безопасност

### За потребители:

Уверете се, че всички оператори, използващи уреда, са запознати със съдържанието на това Упътване за работа както и с националните Разпоредби по охрана на труда. Операторите трябва да бъдат компетентно въведени в обслужването на уреда.

### За оператори:

Преди да експлоатирате уреда за първи път, прочетете и съблюдавайте настоящото Упътване за експлоатация и приложената брошура Указания за безопасност за метачни машини и метачни изсмукващи машини, 5.956-250.

## Степени на опасност

### ⚠ ОПАСНОСТ

За непосредствено грозяща опасност, която води до тежки телесни повреди или до смърт.

### ⚠ ПРЕДУПРЕЖДЕНИЕ

За възможна опасна ситуация, която би могла да доведе до тежки телесни повреди или смърт.

### ⚠ ПРЕДПАЗЛИВОСТ

Указание за възможна опасна ситуация, която може да доведе до леки наранявания.

### ВНИМАНИЕ

Указание за възможна опасна ситуация, която може да доведе до материални щети.

## Функция

Двата ваялка на четките на уреда четкат мръсотията от преминаващите покрай тях повърхности за стъпване на ескалаторите. Свалената мръсотия се изсмуква и се събира в една филтърна торбичка.

## Употреба по предназначение

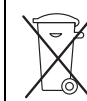
Използвайте този уред само в съответствие със задачите в настоящото Упътване за експлоатация.

- Позволява се употреба на уреда само за почистване на повърхности за стъпване на подвижни тротоари и ескалатори.
- Посоката на движение на инсталацията за почистване трябва да е настроена така, че подвижният тротоар/ескалаторът да се движи от уреда навън.
- За почистване на ескалатори се позволява прилагане на уреда само на долния край на ескалатора.
- Уредът може да се оборудва само с оригинални принадлежности и резервни части.

## Опазване на околната среда



Опаковъчните материали могат да се рециклират. Моля не хвърляйте опаковките при домашните отпадъци, а ги предайте на вторични суровини с цел повторна употреба.



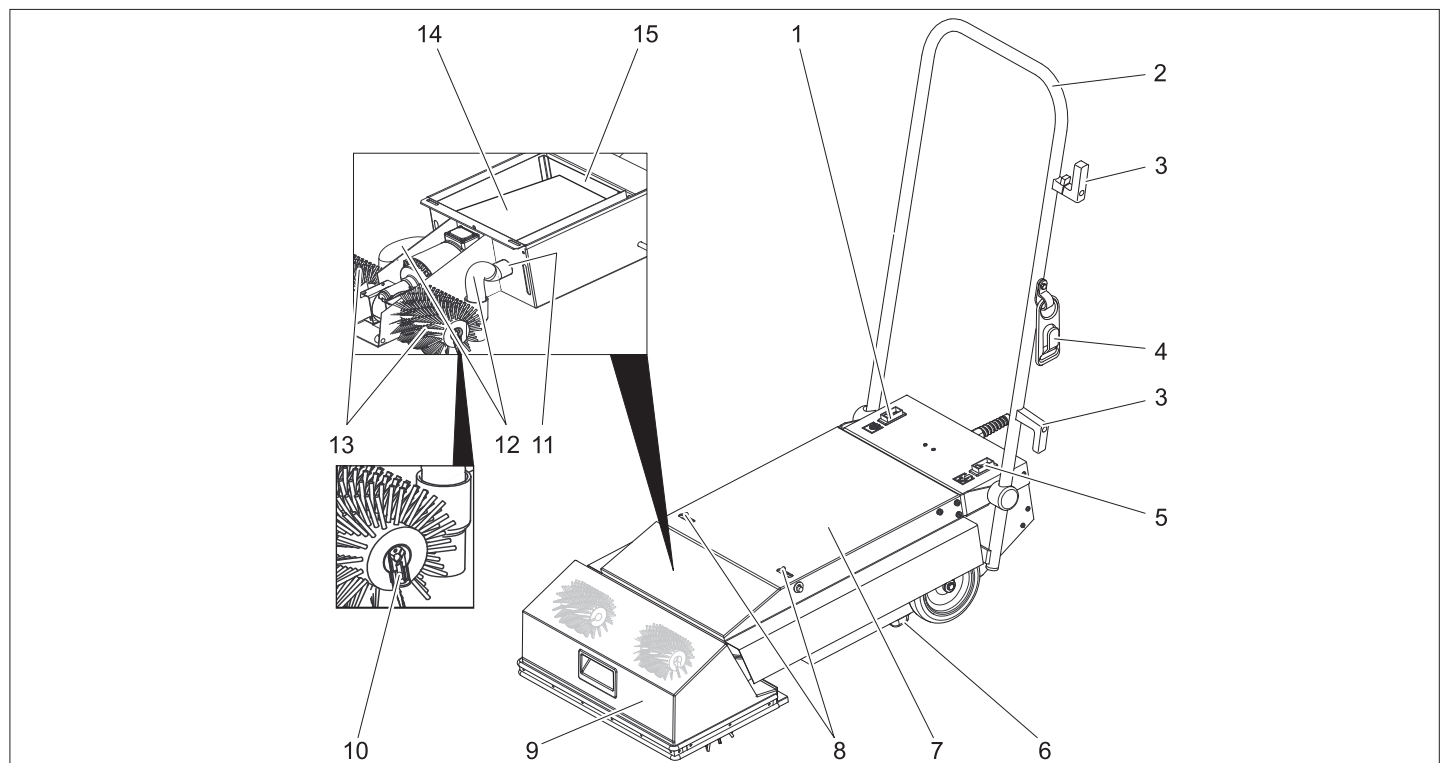
Старите уреди съдържат ценни материали, подлежащи на рециклиране, които могат да бъдат употребени повторно. Батерии, масла и подобни на тях не бива да попадат в околната среда. Поради това моля отстранявайте старите уреди, използвайки подходящи за целта системи за събиране.

### Указания за съставките (REACH)

Актуална информация за съставките ще намерите на:

[www.kaercher.com/REACH](http://www.kaercher.com/REACH)

## Обслужващи и функционални елементи



- 1 Прекъсвач задвижване на четките
- 2 Плъзгаща скоба
- 3 Държател за кабела
- 4 Кука за кабела
- 5 Прекъсвач режим всмукване

- 6 Неподвижна планка
- 7 Капак на уреда
- 8 Фиксиране
- 9 Капак на четките
- 10 Клипс за закрепване на четките

- 11 Присъединителен щуцер
- 12 Всмукателен маркуч
- 13 Ваялак с четка
- 14 Филтърна торбичка
- 15 Филтър за защита на мотора



## Пускане в експлоатация

- Проверете мрежовия кабел и щепсела за увреждания и счупване. Смяна да се извършва само в сервиза или от електротехник.
- Уреда да се провери за повреди при транспорта. Не започвайте работа с дефектен уред.

### Поставете четките

- Извадете щепсела от контакта.
- Отворете двете блокировки на капака на уреда.
- Да се отвори капака на уреда.
- Свалете двата всмукателни маркуча от капака на четките.
- Наклонете капака на четките напред.
- Смалете клипса от валовите на четките.
- Вкарайте валиците на четките на валовите на четките и фиксирайте посредством завъртане в мястото за захващане.  
При валици на четки с преминаващи косо към оста на въртене редове четина, редовете четина на двете четки трябва да образуват едно V (погледнато от плъзгащата скоба).
- Вкарайте клипса на четките на валовите на четките и фиксирайте.
- Затворете капака на четките.
- Свържете всмукателните маркучи на капака на четките.
- Затворете капака на уреда и го блокирайте.

### Транспорт

- Натиснете плъзгащата скоба назад и по този начин повдигнете валиците на четките от пода.
- Избутайте уреда с повдигнати валици на четките до мястото на използване на долния край на ескалатора.

### Подготовка подвижен тротоар/ескалатор

#### ⚠ ОПАСНОСТ

При аварии се уверете, че знаете, къде се намира бутонът за аварийно изключване на подвижния тротоар/ескалатора.

- Изолирайте подвижния тротоар/ескалатора отдалече, докато се почиства.
- Включете подвижния тротоар/ескалатора.
- Уверете се, че посоката на движение на подвижния тротоар/ескалатора е от уреда навън.

### Експлоатация

#### ⚠ ОПАСНОСТ

Опасност от нараняване!

- Придържайте подвижната скоба поне с една ръка.
- Свободно стоящите части от облеклото или накитите могат да се обхванат от задвижените части на подвижния тротоар/ескалатора.  
Поради това свалете накитите,

носите прилепнали по тялото дрехи и защитни обувки.

- Проверете дължината на четината на валиците на четките. Ако четината е по-къса от 35 мм, съществува опасност от увреждане за подвижния тротоар или ескалатора.
- Докарайте уреда пред подиума на подвижния тротоар/ескалатора.

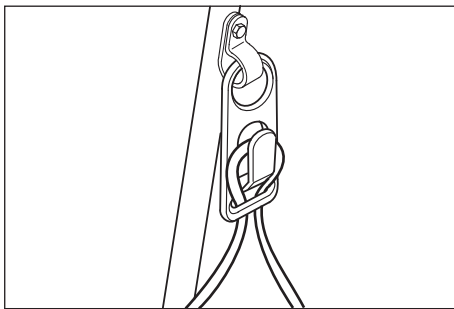
#### ⚠ ОПАСНОСТ

Опасност от нараняване и токов уред!  
Полагайте удължителния кабел винаги така, че да не може да се заклепчи или прегъне и да не се превърне в опасност от преплъване.  
Не поставяйте кабела в близост до четките с валици.

#### ⚠ ПРЕДУПРЕЖДЕНИЕ

Не бива да се надвишава максимално допустимото пълно напрежение на мрежата на електрическата точка за присъединяване (вижте Технически данни). При неясноти по отношение на наличното на Вашата точка за присъединяване пълно напрежение на мрежата моля да се свържете с Вашето предприятие по електрозахранване.

- Включете щепсела в електрическата мрежа.



- Закачете примката на мрежовия кабел на куката за закачане.
- Поставете уреда пред ескалатора така, че неподвижната планка да стои на неподвижната зъбна рейка на ескалатора.
- Включете прекъсвач режим на всмукване.
- Включете прекъсвач задвижване на четките.  
Процесът на почистване започва.
- След като ескалаторът е приключил едно пълно завъртане, преместете уреда странично и така почистете цялата ширина на ескалатора.

### Спиране на експлоатация

- Изключете прекъсвач задвижване на четките.
- Изключете прекъсвач режим на всмукване.
- Отстранете уреда от ескалатора.
- За съхранение на уреда преместете плъзгащата скоба в позиция за паркиране: Сгънете плъзгащата скоба и я застопорете с блокировката в капака.

## Транспорт

#### ⚠ ПРЕДПАЗЛИВОСТ

Опасност от нараняване и увреждания! При транспортиране имайте предвид теглото на уреда.

- При транспорт в автомобили осигурявайте уреда съгласно валидните директиви против плъзгане и преобръщане.

## Съхранение

#### ⚠ ПРЕДПАЗЛИВОСТ

Опасност от нараняване и повреда!  
При съхранение имайте предвид теглото на уреда.

Съхранението на този уред е позволено само във вътрешни помещения.

## Грижи и поддръжка

#### ⚠ ПРЕДУПРЕЖДЕНИЕ

Опасност от нараняване, опасност от увреждане!

Преди всички дейности по уреда той да се изключи и да се извади щепсела.

### Почистване на уреда

#### ВНИМАНИЕ

Опасност от увреждане. Не пръскайте уреда с вода и не използвайте агресивни почистващи препарати.

- Уредът да се почисти отвън с влажен, натопен в мека почистваща луга парцал.
- Демонтирайте валиците на четките, почистете под течаща вода и ги оставете да изсъхнат.
- Складирайте уреда без натоварване (вижте изключване от експлоатация) и с демонтирани валици на четките, за да се избегне деформация на четките.

### Сменете филтърната торбичка

- Извадете щепсела от контакта.
- Отворете двете блокировки на капака на уреда.
- Да се отвори капака на уреда.
- Извадете филтърната торбичка от двата присъединителни щуцера и я отстранете.
- При повредена филтърна торбичка почистете филтъра за защита на мотора.
- Поставете нова филтърна торбичка и вкарайте на двата присъединителни щуцера.
- Затворете капака на уреда.

## Помощ при неизправности

### ⚠ ОПАСНОСТ

Преди всички работи по уреда изваж-  
дайте щепсела.

Неизправност	Отстраняване
Уредът не може да се стартира	<p>Включете щепсела в електрическата мрежа.</p> <p>Проверете и гарантирайте захранването с напрежение.</p> <p>Проверете мрежовия кабел за увреждания. Сменете дефектните мрежови кабели.</p>
Уредът остава неподвижен по време на работата	<p>Проверете валиците на четките за увреждания.</p> <p>Проверете щекерните съединение на мрежовите кабели, удължителните кабели.</p>
Уредът вибрира	<p>Проверете коректния монтаж на валиците на четките.</p> <p>Проверете валиците на четките за износване.</p>
Мощността на всмукване отслабва	<p>Сменете филтърната торбичка или отстранете запушванията.</p> <p>Почистете защитния филтър на мотора.</p>

## Принадлежности и резервни части

Използвайте само оригинални аксесоари и оригинални резервни части, по този начин осигурявате безопасната и безпроблемна експлоатация на уреда. Можете да намерите информация за аксесоари и резервни части на [www.kaercher.com](http://www.kaercher.com).

Принадлежности	Части №	Описание
Четки с валеж, меки (стандарт)	6.680-002.0	Четки с валеж за поддържащо почистване (уредът се нуждае от 2 броя).
Четки с валеж, твърди	6.680-001.0	Четки с валеж за основно почистване, за упорити замърсявания (уредът се нуждае от 2 броя). Само за ескалатори без покрития, при редовно използване възможно сваляне на материала на ескалатора.
Филтърна торбичка	6.680-003.0	10 броя

### ⚠ ОПАСНОСТ

Опасност от електрически удар!  
Ремонтните дейности по уреда да се извършват единствено от оторизиран сервиз.

## Технически данни

Данни за мощността		
Номинално напрежение	V	220...240
Честота	Hz	50/60
Максимално допустимо пълно напрежение на мрежата	Ohm	0.387+j0.242
Номинална мощност (макс.)	W	1690
Мощност на смукателния мотор	W	2x750
Мощност на мотора на четките	W	190
Обороти валици на четките	1/мин	290
Мерки и тегла		
Работна ширина	мм	460
Диаметър на четките	mm	150
Широчина	mm	460
Дължина	mm	880
Височина без плъзгаща скоба	mm	220
Тегло без товар	кг	45
Шумни емисии		
Допустимо ниво на шум (EN 60704-1)	dB(A)	73
Вибрации на уреда		
Обща стойност вибрации (ISO 5349)	м/сек <sup>2</sup>	0,8

## Гаранция

Във всяка страна вадат гаранционните условия, публикувани от оторизираната от нас дистрибуторска фирма. Евентуални повреди на Вашия уред ще отстраним в рамките на гаранционния срок безплатно, ако се касае за дефект в материалите или при производство. В гаранционен случай се обърнете към дистрибутора или най-близкия оторизиран сервиз, като представите касовата бележка.

## ЕС Декларация за съответствие

С настоящото декларираме, че цитираната по-долу машина съответства по концепция и конструкция, както и по начин на производство, прилаган от нас, на съответните основни изисквания за техническа безопасност и безвредност на Директивите на ЕС. При промени на машината, които не са съгласувани с нас, настоящата декларация губи валидност.

**Продукт:** Почистващ препарат за ескалатори  
**Тип:** 1.310-xxx

**Намиращи приложение Директиви на ЕС:**

2006/42/EO (+2009/127/EO)  
2014/30/EC

**Намерили приложение хармонизирани стандарти:**

EN 60335-1  
EN 60335-2-72  
EN 62233: 2008  
EN 55014-1: 2006+A1: 2009+A2: 2011  
EN 55014-2: 2015  
EN 61000-3-2: 2014  
EN 61000-3-11: 2000

**Приложими национални стандарти**

Подписващите лица действат от името и като пълномощници на управителния орган.

  
H. Jenner  
Chairman of the Board of Management

  
S. Reiser  
Director Regulatory Affairs & Certification

Пълномощник по документацията:  
S. Reiser

Alfred Kärcher SE & Co. KG  
Alfred-Kärcher-Straße 28-40  
71364 Winnenden (Germany)  
Tel.: +49 7195 14-0  
Fax: +49 7195 14-2212

Winnenden, 2019/01/01



enne seadme esmakordset kasutamist tuleb lugeda käesolevat kasutusjuhendit ja toimida selle kohaselt. Juhend tuleb hilisemaks kasutamiseks või järgmise omaniku tarvis alles hoida.

## Sisukord

Ohutusalsed märkused . . . . .	ET	1
Funktsioon . . . . .	ET	1
Sihipärane kasutamine . . . . .	ET	1
Keskkonnakaitse . . . . .	ET	1
Teenindus- ja funktsiooniele- mendid . . . . .	ET	1
Kasutuselevõtt . . . . .	ET	1
Käitamine . . . . .	ET	2
Kasutuselt võtmine . . . . .	ET	2
Transport . . . . .	ET	2
Hoiulepanek . . . . .	ET	2
Korrashoid ja tehnohooldus . . .	ET	2
Abi häirete korral . . . . .	ET	2
Lisavarustus ja varuosad . . . . .	ET	2
Tehnilised andmed . . . . .	ET	3
Garantii . . . . .	ET	3
ELi vastavusdeklaratsioon . . . .	ET	3

## Ohutusalsed märkused

### Käitajatele:

Veenduge, et kõik seadme kasutajad oleksid tuttavad selle kasutusjuhendi sisuga ning riigis kehtivate tööohutusmäärustega. Kasutajaid peab olema seadme kasutamise osas asjatundlikult juhendatud.

### Kasutajatele:

Lugege enne masina esmakasutust kasutusjuhendit ja kaasasolevat brošüüri "Pühkimismasinade ja kombineeritud pühkimismasinade/Imurite ohutusnõuded", 5.956-250, ning järgige neid.

## Ohuastmed

### ⚠ OHT

Osutab vahetult ähvardavale ohule, mis põhjustab tõsiseid kehavigastusi või lõppeb surmaga.

### ⚠ HOIATUS

Osutab võimalikule ohtlikule olukorrale, mis võib põhjustada tõsiseid kehavigastusi või lõppeda surmaga.

### ⚠ ETTEVAATUS

Viide võimalikule ohtlikule olukorrale, mis võib põhjustada kergeid vigastusi.

### TÄHELEPANU

Viide võimalikule ohtlikule olukorrale, mis võib põhjustada materiaalselt kahju.

## Funktsioon

Masina mõlemad harjavaltsid harjavad mustuse eskalaatori mööduvatelt astmetelt. Kogunenud mustus imetakse välja ja kogutakse filtrikotti.

## Sihipärane kasutamine

Kasutage antud seadet ainult vastavalt kasutusjuhendi andmetele.

- Seadet tohib kasutada ainult liikuvtee- ja eskalaatorite astmete puhastamiseks.
- Puhastatava seadme töösuund peab olema määratud selline, et liikuvtee/eskalaator liigub seadmest eemale.
- Eskalaatorite puhastamiseks tohib seadet kasutada ainult eskalaatori alumises otsas.
- Seadet tohib varustada ainult originaal- ja -varuosadega.

## Keskkonnakaitse



Pakendmaterjalid on taaskasutatavad. Palun ärge visake pakendeid majapidamisprahi hulka, vaid suunake need taaskasutusse.



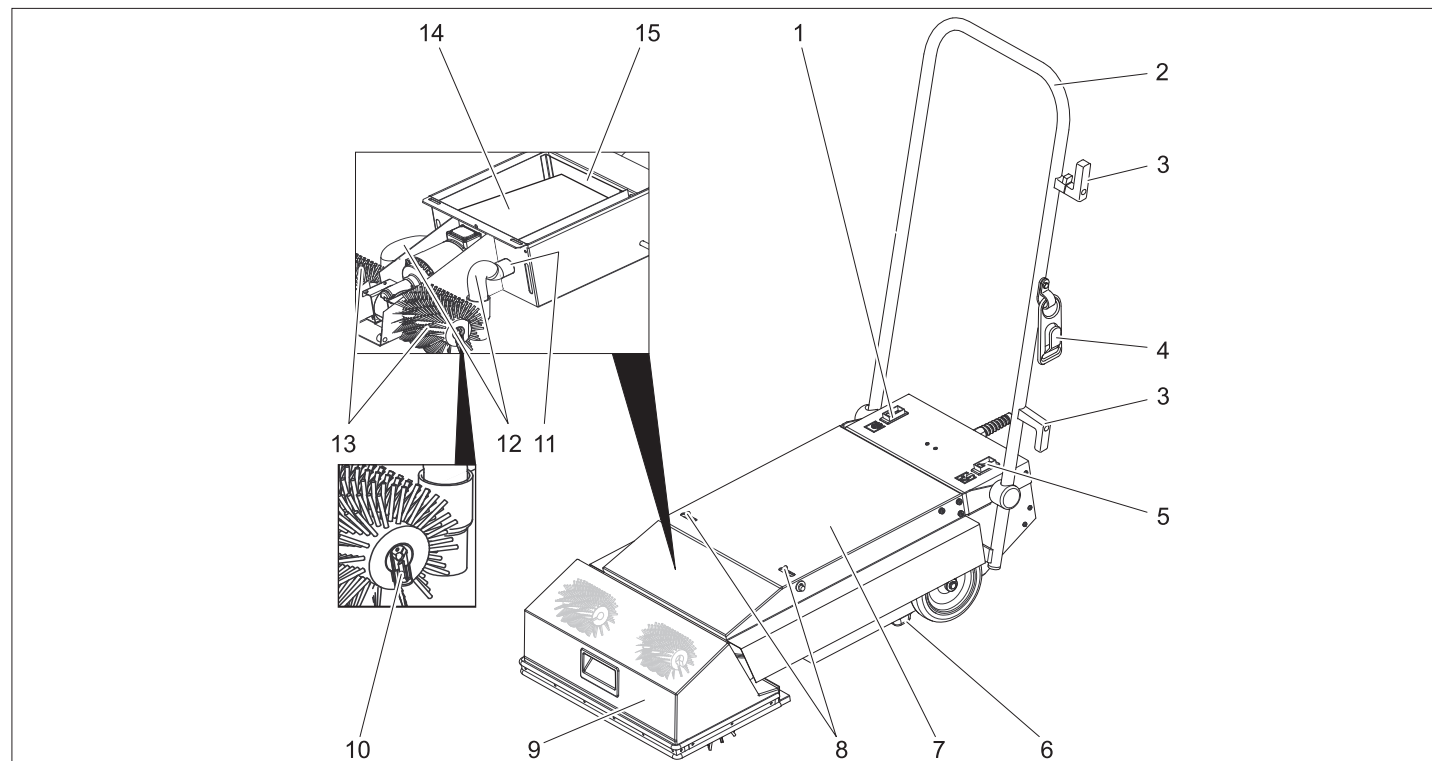
Vanad seadmed sisaldavad taaskasutatavaid materjale, mis tuleks suunata taaskasutusse. Patareid, õli ja muud sarnased ained ei tohi jõuda keskkonda. Seetõttu palume vanad seadmed likvideerida vastavate kogumissüsteemide kaudu.

### Märkusi koostisainete kohta (REACH)

Aktuaalse info koostisainete kohta leiate aadressilt:

[www.kaercher.com/REACH](http://www.kaercher.com/REACH)

## Teenindus- ja funktsioonielemendid



- |                                   |                          |
|-----------------------------------|--------------------------|
| 1 Harja ajami lüliti              | 9 Harjakate              |
| 2 Tõukesang                       | 10 Harja kinnitusklamber |
| 3 Kaablihoidik                    | 11 Ühendustsüdis         |
| 4 Tõmbekoormuse vähendamise konks | 12 Imivoolik             |
| 5 Imirežiimi lüliti               | 13 Harjavalts            |
| 6 Seisuliist                      | 14 Filtrikott            |
| 7 Seadme kate                     | 15 Mootori kaitsefilter  |
| 8 Lukustus                        |                          |

## Kasutuselevõtt

- ➔ Kontrollige toitekaablit ja -pistikut vigastuste ja murdumiste osas. Vahetamise peab teostama klienditeenindus või kvalifitseeritud elektrik.

- Kontrollige seadet transpordivigastuste osas. Ärge võtke defektset seadet kasutusele.

### Harjade paigaldamine

- Tõmmake võrgupistik seinakontaktist välja.
- Avage seadme kate mõlemad lukud.
- Avage seadme kate.
- Tõmmake harja kattelt mõlemad imivoolikud maha.
- Lükake harjakatte ette.
- Eemaldage klambrid harjavõllidelt.
- Lükake harjavaltsid harjavõllidele, keerate haarajasse ja laske asendisse fikseeruda.
- Harjavaltside puhul, mille harjaste read kulgevad pöördtelje suhtes diagonaalselt, peavad mõlema harja harjaste rea moodustama koos V (tõukesanga poolt vaadates).
- Lükake klambrid harjavõllidele ja laske asendisse fikseeruda.
- Sulgege harjakate.
- Ühendage imivoolikud harjakattega.
- Sulgege seadme kate ja lukustage see.

### Transport

- Suruge tõukesangn taha ja tõstke sellega harjavaltsid üles.
- Lükake ülestõstetud harjavaltsidega seade kasutuskohtale eskalaatori alumises otsas.

### Liikuvtee/eskalaatori ettevalmistamine

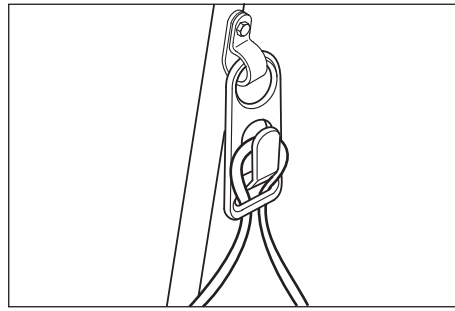
- ⚠ **OHT**  
Veenduge igaks juhuks, et teate, kus asub liikuvtee/eskalaatori avariilüliti.
- Sulgege liikuvtee/eskalaatori piirkond kasutamise ajaks.
- Lülitage liikuvtee/eskalaator sisse.
- Veenduge, et liikuvtee/eskalaator liiguks seadmest eemale.

### Käitamine

- ⚠ **OHT**  
Vigastusohht!
- Hoidka tõukesanga alati vähemalt ühe käega kinni.
- Avarad rõivad või ehted võivad liikuvtee/eskalaatori liikuvate osade vahele kinni jääda. Seetõttu võtke ehted ära ja kandke liibuvaid rõivaid ning turvajalaseid.
- Kontrollige harjavaltside harjaste pikkust. Kui harjased on lühemad kui 35 mm, tuleb arvestada liikuvtee või eskalaatori vigastusohuga.
- Viige seade liikuvtee/eskalaatori platvormi ette.
- ⚠ **OHT**  
Vigastus- ja elektrilöögi oht! Paigutage pikenduskaabel alati nii, et see ei jääks kinni ega oleks muljutud ega kujutaks endast komistamisohtu.
- Ärge pange kaablit valtsharjade lähedusse.
- ⚠ **HOIATUS**  
Maksimaalselt lubatud võrguimpedantsi elektrilises ühenduspunktis (vt tehnilistest andmetest) ei tohi ületada. Kahtluse korral ühenduspunkti võrguimpedantsi osas

pöörduge palun oma energiaettevõtte poole.

- Ühendadage võrgupistik.



- Riputage toitekaabli silmus tõmbekoorumuse vähendamise konksu otsa.
- Paigutage seade selliselt eskalaator ette, et liist oleks eskalaatori paigalpusival harjal.
- Lülitage sisse imirežiimi lüliti.
- Lülitage sisse harjarežiimi lüliti. Puhastusprotsess algab.
- Pärast seda, kui eskalaator on lõpetanud täisringi, tuleb seade paigutada küljele ja nii puhastada kogu eskalaatori laius.

### Kasutuselt võtmine

- Lülitage harjarežiimi lüliti välja.
- Lülitage imirežiimi lüliti välja.
- Eemaldage seade eskalaatorilt.
- Seadme säilitamiseks viige tõukesang parkimisasendisse: Keerate tõukesang ümber ja fikseerige kaanes oleva luku abil.

### Transport

- ⚠ **ETTEVAATUS**  
Traumade ja kahjustuste oht! Transportimisel pidage silmas masina kaalu.
- Sõidukites transportimisel fikseerige seade vastavalt kehtivatele määrustele libisemise ja ümbermineku vastu.

### Hoiulepanek

- ⚠ **ETTEVAATUS**  
Traumade ja kahjustuste oht! Ladustamisel jälgige seadme kaalu.
- Seda seadet tohib ladustada ainult siseruumides.

### Korrashoid ja tehnohooldus

- ⚠ **HOIATUS**  
Vigastusohht, kahjustamisoht!  
Enne kõiki töid seadme juures tuleb seade välja lülitada ja pistik seinakontaktist välja tõmmata.

### Seadme puhastamine

- TÄHELEPANU**  
Vigastamisoht. Ärge pritsige seadet veega ega kasutage agressiivseid puhastusvahendeid.
- Puhastage seadet niiske, pehmetoimelise puhastusvahendi lahuses niisutatud lapiga.
- Monteerige maha harjavaltsid, puhastage voolava vee all ja laske kuivada.
- Ladustage seade koormusvabalt (vt kasutuselt võtmine) või mahamonteeritud harjavaltsidega, et vältida harjaste deformeerimist.

### Filtrikoti vahetamine

- Tõmmake võrgupistik seinakontaktist välja.
- Avage seadme kate mõlemad lukud.
- Avage seadme kate.
- Tõmmake filtrikott mõlemalt ühendustsilt maha ja utiliseerige.
- Kui filtrikott on vigastatud, tuleb mootori kaitsefiltrit puhastada.
- Pange kohale uus filtrikott ja lükake mõlemale ühendustsiledele.
- Sulgege seadme kate.

### Abi häirete korral

#### ⚠ OHT

Enne mistahes töid seadme juures tuleb pistik seinakontaktist välja tõmmata.

Rike	Kõrvaldamine
Seadet ei saa käivitada	Ühendadage võrgupistik. Kontrollige pingevarus-tust ja tagage see. Kontrollige toitekaablit vigastuste osas. Vahetage defektne toitekaabel välja.
Seade jääb töö käigus seisma	Kontrollige harjavaltse vigastuste osas. Kontrollige toitekaabli, pikenduskaabli pistikühendusi.
Seade vibreerib	Kontrollige harjavaltside õiget paigaldust. Kontrollige harjavaltse kulumise osas.
Imemisjõud väheneb	Vahetage välja filtrikott või kõrvaldage ummistused. Puhastage mootori kaitsefiltrit.

### Lisavarustus ja varuosad

Kasutage ainult originaalvarvikuid ja originaalvaruosi, mis tagavad seadme ohutu ja tõrgeteta käituse.

Tarvikute ja varuosade kohta leiate teavet aadressilt [www.kaercher.com](http://www.kaercher.com).

Tarvikud	Detaili nr.:	Kirjeldus
Valtsharjad, pehmed (standard)	6.680-002.0	Igapäevaseks puhastamiseks mõeldud valtshari (seade vajab 2 tk).
Valtsharjad, kõvad	6.680-001.0	Põhipuhastuseks mõeldud valtshari, tugeva mustuse jaoks (seade vajab 2 tk). Ainult katteta eskalaatorite jaoks, regulaarse kasutamise puhul on võimalik materjali kulumine eskalaatorilt.
Filtrikott	6.680-003.0	10 tk

#### ⚠ OHT

Elektrilöögist lähtuv oht!

Seadme parandustöid tohib läbi viia ainult tunnustatud klienditeenindus.



## Tehnilised andmed

### Jõudluse andmed

Nominaalpinge	V	220...240
Sagedus	Hz	50/60
Maksimaalselt lubatav võrguimpedants	oomi	0.387+j0.242
Nominaalvõimsus (maks.)	W	1690
Imimootori võimsus	W	2x750
Harja mootori võimsus	W	190
Harjavaltside pöörete arv	1/min	290

### Mõõtmed ja kaalud

Töölaius	mm	460
Harja läbimõõt	mm	150
Laius	mm	460
Pikkus	mm	880
Kõrgus ilma tõukesangata	mm	220
Tühikaal	kg	45

### Müraemissioon

Helirõhupeel (EN 60704-1)	dB (A)	73
---------------------------	--------	----

### Seadme vibratsioonid

Võnkumiskoguväärtus (ISO 5349)	m/s <sup>2</sup>	0,8
--------------------------------	------------------	-----

## Garantii

Igas riigis kehtivad meie volitatud müügiesindaja antud garantiitingimused. Seadmel esinevad rikked kõrvaldame garantiiajal tasuta, kui põhjuseks on materjali- või valmistusviga. Garantiijuhtumi korral palume pöörduda müüja või lähima volitatud klienditeenistuse poole, esitades ostu tõendava dokumendi.

## ELi vastavusdeklaratsioon

Käesolevaga kinnitame, et allpool kirjeldatud seade vastab meie poolt turule toodud mudelina oma kontseptsioonilt ja konstruktsioonilt EL direktiivide asjakohastele põhilistele ohutus- ja tervisekaitseõetele. Meiega kooskõlastamata muudatuste tegemise korral seadme juures kaotab käesolev deklaratsioon kehtivuse.

**Toode:** Eskalaatorite puhastusvahend  
**Tüüp:** 1.310-xxx

### Asjakohased EL direktiivid:

2006/42/EU (+2009/127/EU)  
2014/30/EL

### Kohaldatud ühtlustatud standardid:

EN 60335-1  
EN 60335-2-72  
EN 62233: 2008  
EN 55014-1: 2006+A1: 2009+A2: 2011  
EN 55014-2: 2015  
EN 61000-3-2: 2014  
EN 61000-3-11: 2000

### Kohaldatud riiklikud standardid

-

Allakirjutatud tegutsevad juhatuse ülesandel ja volitusega.

  
H. Jenner  
Chairman of the Board of Management

  
S. Reiser  
Director Regulatory Affairs & Certification

Dokumentatsiooni eest vastutav isik:  
S. Reiser

Alfred Kärcher SE & Co. KG  
Alfred-Kärcher-Straße 28-40  
71364 Winnenden (Germany)  
Tel.: +49 7195 14-0  
Fax: +49 7195 14-2212

Winnenden, 2019/01/01



Pirms uzsākt aparāta lietošanu, izlasiet šo lietošanas instrukciju un rīkojieties atbilstoši tajā teiktajam. Saglabāiet darbības instrukciju vēlākai izmantošanai vai nodošanai nākošajam īpašniekam.

## Satura rādītājs

Drošības norādījumi	LV	1
Darbība	LV	1
Noteikumiem atbilstoša lietošana	LV	1
Vides aizsardzība	LV	1
Vadības un funkcijas elementi	LV	1
Eksploataācijas uzsākšana	LV	2
Darbība	LV	2
Eksploataācijas pārtraukšana	LV	2
Transportēšana	LV	2
Glabāšana	LV	2
Kopšana un tehniskā apkope	LV	2
Palīdzība darbības traucējumu gadījumā	LV	2
Piederumi un rezerves daļas	LV	3
Tehniskie dati	LV	3
Garantija	LV	3
ES Atbilstības deklarācija	LV	3

## Drošības norādījumi

### Īpašniekam:

Pārliecinieties, ka visi šī aparāta lietotāji ir iepazinušies ar šīs lietošanas instrukcijas saturu un ar nacionālajiem darba drošības noteikumiem. Lietotājiem jābūt profesionāli instruētiem par aparāta lietošanu.

### Lietotājiem:

Pirms pirmās aparāta lietošanas reizes izlasiet un ievērojiet šo lietošanas instrukciju, kā arī pielikumā pievienoto brošūru: "Drošības norādes darbam ar slaukāmajām mašīnām un ar putekiu sūcēju aprīkotām slaukāmajām mašīnām, 5.956 250".

### Riska pakāpes

#### △ BĪSTAMI

Norāda uz tieši draudošām briesmām, kuras rada smagus ķermeņa ievainojumus vai izraisa nāvi.

#### △ BRĪDINĀJUMS

Norāda uz iespējami bīstamu situāciju, kura var radīt smagus ķermeņa ievainojumus vai izraisīt nāvi.

#### △ UZMANĪBU

Norāda uz iespējami bīstamu situāciju, kura var radīt vieglus ievainojumus.

#### IEVĒRĪBAI

Norāde par iespējami bīstamu situāciju, kura var radīt materiālos zaudējumus.

## Darbība

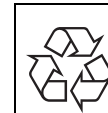
Abi aparāta suku veltnīši izslauka netīrumus no eskalatora slidošajām kāpņu virsmām. Noslaucītos netīrumus uzsūc un savāc filtra maisiņā.

## Noteikumiem atbilstoša lietošana

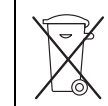
Izmantojiet šo aparātu tikai atbilstoši šajā instrukcijā ietvertajiem norādījumiem.

- Aparātu drīkst izmantot tikai slīdietvju un eskalatoru kāpņu virsmu tīrīšanai.
- Tīrāmās iekārtas kustības virziens jānoregulē tā, lai slīdietve/eskalators virzītos prom no aparāta.
- Eskalatoru tīrīšanai aparātu drīkst izmantot tikai eskalatora lejasdaļā.
- Aparātu drīkst aprīkot tikai ar oriģināliem piederumiem un oriģinālām rezerves daļām.

## Vides aizsardzība



Iepakojuma materiāli ir atkārtoti pārstrādājami. Lūdzu, neizmetiet iepakojumu kopā ar mājsaimniecības atkritumiem, bet nogādājiet to vietā, kur tiek veikta atkritumu otrreizējā pārstrāde.



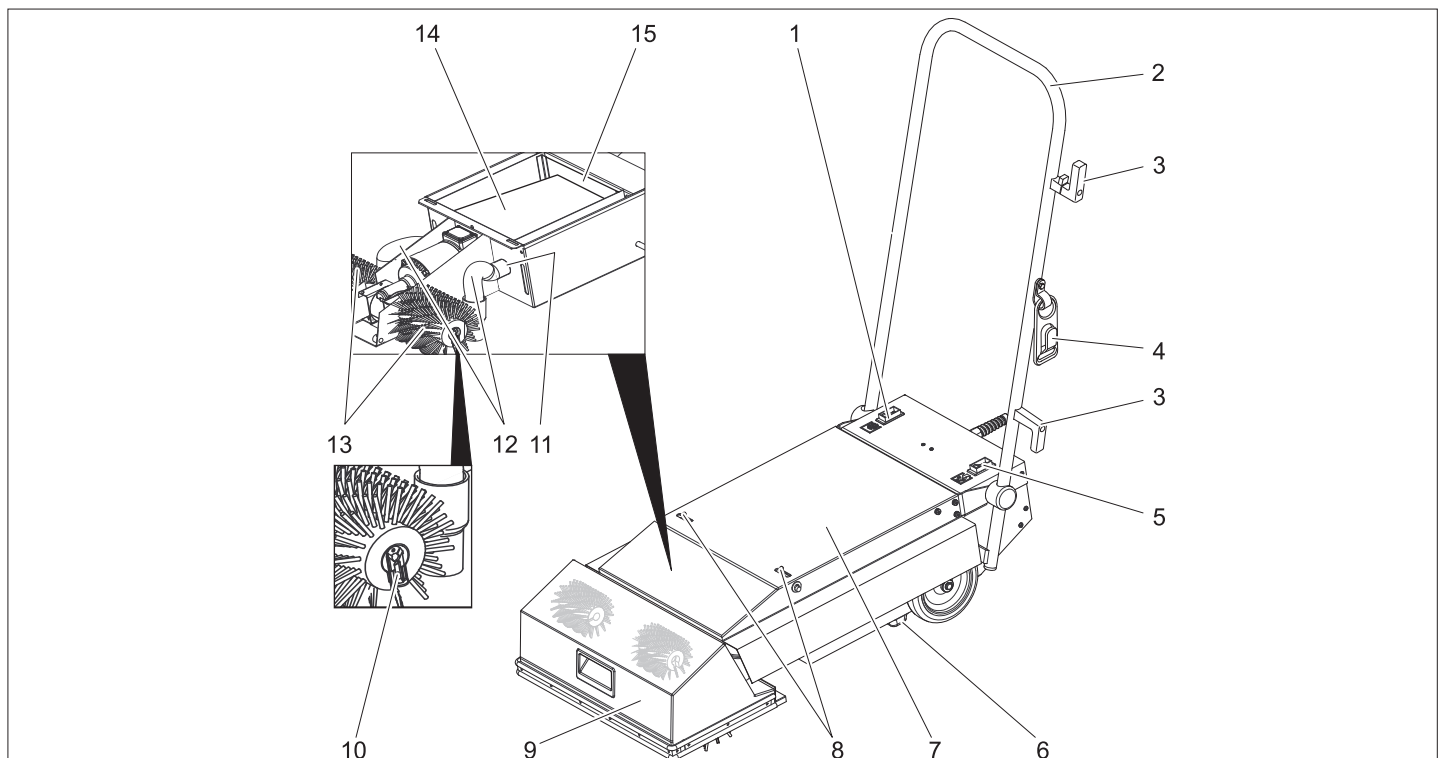
Nolietotās ierīces satur noderīgus materiālus, kurus iespējams pārstrādāt un izmantot atkārtoti. Baterijas, eļļa un tamlīdzīgas vielas nedrīkst nokļūt apkārtējā vidē. Tādēļ lūdzam utilizēt vecās ierīces ar atbilstošu atkritumu savākšanas sistēmu starpniecību.

### Informācija par sastāvdaļām (REACH)

Aktuālo informāciju par sastāvdaļām atradīsiet:

[www.kaercher.com/REACH](http://www.kaercher.com/REACH)

## Vadības un funkcijas elementi



- |                                     |                            |                         |
|-------------------------------------|----------------------------|-------------------------|
| 1 Suku piedziņas slēdzis            | 7 Ierīces pārsegs          | 13 Sukas veltnītis      |
| 2 Vadāmais rokturis                 | 8 Fiksators                | 14 Filtra maisiņš       |
| 3 Kabeļa turētājs                   | 9 Suku pārsegs             | 15 Motora aizsargfiltrs |
| 4 Vada nostiepuma atslogošanas āķis | 10 Suku stiprinājuma skava |                         |
| 5 Sūkšanas režīma slēdzis           | 11 Savienojuma uzmava      |                         |
| 6 Stāvlīste                         | 12 Sūkšanas šļūtene        |                         |

## Ekspluatācijas uzsākšana

- Pārbaudiet, vai nav bojāts un pārrauts tīkla kabelis un tīkla kontakts. Nomaīņu drīkst veikt tikai klientu dienests vai elektriķis.
- Pārbaudiet, vai aparātam nav transportēšanas laikā radītu bojājumu. Bojātu aparātu nedrīkst izmantot.

### Suku ievietošana

- Atvienojiet kontaktspraudni no kontaktligzdas.
- Atveriet abus aparāta pārsega fiksatorus.
- Atveriet ierīces pārsegu.
- Noņemiet abas sūkšanas šļūtenes no suku pārsega.
- Suku pārsegu pavirziet uz priekšu.
- Noņemiet no suku veltnīem skavas.
- Uzbīdīet suku veltnīšus uz suku veltnīem un pagriežot nofiksējiet turētājā. Suku veltnīšiem, kuriem suku rindas ir slīpi pret rotācijas asi, abu suku rindām kopā jāveido V (skatoties no bīdāmā roktura).
- Uzbīdīet uz suku veltnīem skavas un nofiksējiet.
- Aizveriet suku pārsegu.
- Pievienojiet sūkšanas šļūtenes suku pārsegam.
- Aizveriet aparāta pārsegu un nofiksējiet.

### Aparāta pārvietošana

- Paspiediet bīdāmo rokturi atpakaļ un līdz ar to paceliet suku veltnīšus no grīdas.
- Aizstumiet aparātu ar paceltiem suku veltnīšiem līdz darba vietai eskalatora lejasdaļā.

### Slīdietves/eskalatora sagatavošana

#### ⚠ BĪSTAMI

Katram gadījumam pārliecinieties, ka Jūs zināt, kur atrodas slīdietves/eskalatora avārijas slēdzis.

- Kamēr notiek tīrīšana, norobežojiet slīdietvi/eskalatoru visā platumā.
- Ieslēdziet slīdietvi/eskalatoru.
- Pārliecinieties, ka slīdietves/eskalatora kustības virziens ir prom no aparāta.

### Darbība

#### ⚠ BĪSTAMI

Savainošanās risks!

- Bīdāmo rokturi vienmēr turiet vismaz ar vienu roku.
- Slīdietves/eskalatora kustīgās daļas var ieraut brīvu apģērbu vai rotaslietas. Tādēļ noņemiet rotaslietas, valkājiet cieši pieguļošu apģērbu un drošus apavus.
- Pārbaudiet suku veltnīšu suku garumu. Ja sukas ir īsākas par 35 mm, pastāv risks sabojāt slīdietvi vai eskalatoru.
- Piebrauciet aparātu pie slīdietves/eskalatora podesta.

#### ⚠ BĪSTAMI

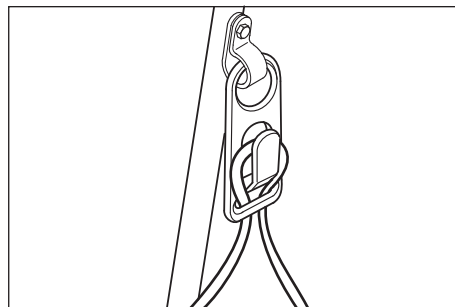
Savainošanās un strāvas triecienu risks! Pagarinātāja vadu vienmēr izvietojiet tā, lai to nevarētu iespiest vai saspiest un aiz tā nevarētu aizķerties.

Nenovietojiet vadu suku veltnīu tuvumā.

#### ⚠ BRĪDINĀJUMS

Nedrīkst pārsniegt maksimāli pieļaujamo tīkla pretestību strāvas pieslēguma vietā (skatīt tehniskos datus). Ja ir neskaidrības par Jūsu pieslēguma vietā pastāvošo tīkla pretestību, lūdzu, sazinieties ar Jūsu energopgādes uzņēmumu.

- Pievienojiet kontaktspraudni kontaktligzdai.



- Iekabiniet tīkla vada cilpu vada nostiepuma atslēgšanas āķī.
- Novietojiet aparātu pie eskalatora tā, lai stāvlīste atrastos uz stāvošās eskalatora ķemmes.
- Ieslēdziet sūkšanas režīma slēdzi.
- Ieslēdziet suku piedziņas slēdzi. Sākas tīrīšanas process.
- Pēc tam, kad eskalators ir veicis vienu pilnu apli, novietojiet aparātu sāpus un tādējādi notīriet eskalatoru visā platumā.

### Ekspluatācijas pārtraukšana

- Izslēdziet suku piedziņas slēdzi.
- Izslēdziet sūkšanas režīma slēdzi.
- Noņemiet aparātu no eskalatora.
- Lai novietotu aparātu uzglabāšanai, bīdāmo rokturi novietojiet stāvēšanas pozīcijā: nolaidiet bīdāmo rokturi un nofiksējiet ar fiksatoru vākā.

### Transportēšana

#### ⚠ UZMANĪBU

Savainošanās un bojājumu risks! Transportējot ņemiet vērā aparāta svaru.

- Transportējot automašīnā, saskaņā ar spēkā esošajām direktīvām nodrošiniet aparātu pret izslīdēšanu un apgāšanos.

### Glabāšana

#### ⚠ UZMANĪBU

Savainošanās un bojājumu risks! Uzglabājot ņemiet vērā aparāta svaru.

Šo aparātu drīkst uzglabāt tikai iekštelpās.

### Kopšana un tehniskā apkope

#### ⚠ BRĪDINĀJUMS

Savainošanās risks, bojājumu risks!

Pirms jebkuriem aparāta apkopes darbiem izslēdziet aparātu un atvienojiet tīkla kontaktdakšu.

### Aparāta tīrīšana

#### IEVĒRĪBAI

Bojājuma risks. Aparātu neapsmidziniet ar ūdeni un neizmantojiet agresīvus tīrīšanas līdzekļus.

- No ārpuses aparātu notīriet ar mitru lupatiņu, kas piesūcināta ar maigi sārmainu ūdeni.

- Demontējiet suku veltnīšus, nomazgājiet zem plūstoša ūdens un ļaujiet izžūt.
- Uzglabājiet aparātu nenoslogotu (skat. ekspluatācijas pārtraukšana) vai ar izbūvētiem suku veltnīšiem, lai novērstu suku deformāciju.

### Filtera maiņa nomaīņa

- Atvienojiet kontaktspraudni no kontaktligzdas.
- Atveriet abus aparāta pārsega fiksatorus.
- Atveriet ierīces pārsegu.
- Noņemiet no abām savienojuma uzdevām filtra maisiņu un utilizējiet.
- Ja filtra maisiņš ir bojāts, iztīriet motora aizsargfiltru.
- Ielieciet jaunu filtra maisiņu un uzbīdīet uz abām savienojuma uzdevām.
- Aizveriet ierīces pārsegu.

### Palīdzība darbības traucējumu gadījumā

#### ⚠ BĪSTAMI

Pirms veikt jebkurus darbus pie aparāta, atvienojiet tīkla kontaktdakšu.

Darbības traucējums	Traucējuma novēršana
Aparātu nevar iedarbināt	Pievienojiet kontaktspraudni kontaktligzdai. Pārbaudiet un nodrošiniet sprieguma padevi. Pārbaudīt elektrotīkla kabeli uz bojājumiem. Nomainīt defektīvu kabeli.
Aparāts darbības laikā paliek stāvam	Pārbaudiet, vai nav bojāti suku veltnīši. Pārbaudiet tīkla kabeļa, pagarinātāja vada spraudsavienojumus.
Aparāts vibrē	Pārbaudiet, vai ir pareizi veikta suku veltnīšu montāža. Pārbaudiet, vai nav nolietoties suku veltnīši.
Samazinās sūkšanas jauda	Nomainiet filtra maisiņu vai novērsiet aizsprostojumus. Iztīriet motora aizsargfiltru.

## Piederumi un rezerves daļas

Izmantot tikai oriģinālos piederumus un oriģinālās rezerves daļas, jo tie garantē drošu un nevainojamu ierīces darbību.

Informāciju par piederumiem un rezerves daļām skatīt [www.kaercher.com](http://www.kaercher.com).

Piederumi	Daļas Nr.	Apraksts
Veltņa sukas, mīkstas (standarta)	6.680-002.0	Veltņa suka regulārai tīrīšanai (aparātā nepieciešamas 2 gab.).
Veltņa sukas, cietas	6.680-001.0	Veltņa suka pamattīrīšanai, grūti tīrāmiem nefīrūmiem (aparātā nepieciešamas 2 gab.). Tikai nepārklātiem eskalatoriem, regulāras tīrīšanas rezultātā iespējama eskalatora materiāla nodilšana.
Filtra maisiņš	6.680-003.0	10 gab.

### ⚠ BISTAMI

*Elektriskās strāvas trieciena risks!*

*Ierīces labošanu ir atļauts veikt tikai ražotāja pilnvarotam klientu apkalpošanas centram.*

## Tehniskie dati

Tehniskie dati attiecībā uz jaudu		
Nominālais spriegums	V	220...240
Frekvence	Hz	50/60
Maksimāli pieļaujamā tīkla pretestība	Ω	0.387+j0.242
Nominālā jauda (maks.)	W	1690
Sūkšanas motora jauda	W	2x750
Sukas motora jauda	W	190
Suku veltnīšu apgriežņu skaits	1/min	290
Izmēri un svars		
Darba platums	mm	460
Suku diametrs	mm	150
Platums	mm	460
Garums	mm	880
Augstums bez bīdāmā roktura	mm	220
Pašsvars	kg	45
Trokšņu emisija		
Trokšņu līmenis (EN 60704-1)	dB(A)	73
Aparāta vibrācijas		
Svārstību summārais lielums (ISO 5349)	m/s <sup>2</sup>	0,8

## Garantija

Katrā valstī ir spēkā mūsu uzņēmuma atbildīgās sabiedrības izdotie garantijas nosacījumi. Garantijas termiņa ietvaros iespējamos Jūsu iekārtas darbības traucējumus mēs novērsim bez maksas, ja to cēlonis ir materiāla vai ražošanas defekts. Garantijas remonta nepieciešamības gadījumā ar pirkumu apliecināšanu dokumentu griežieties pie tirgotāja vai tuvākajā pilnvarotajā klientu apkalpošanas dienestā.

## ES Atbilstības deklarācija

Ar šo mēs paziņojam, ka turpmāk minētā iekārta, pamatojoties uz tās konstrukciju un izgatavošanas veidu, kā arī mūsu apgrozībā laistajā izpildījumā atbilst ES direktīvu attiecīgajām galvenajām drošības un veselības aizsardzības prasībām. Iekārtā izdarot ar mums nesaskaņotas izmaiņas, šis paziņojums zaudē savu spēku.

**Produkts:** Eskalatoru tīrītājs  
**Padomi:** 1.310-xxx

**Attiecīgās ES direktīvas:**  
2006/42/EK (+2009/127/EK)  
2014/30/ES

**Piemērotās harmonizētās normas:**

EN 60335-1  
EN 60335-2-72  
EN 62233: 2008  
EN 55014-1: 2006+A1: 2009+A2: 2011  
EN 55014-2: 2015  
EN 61000-3-2: 2014  
EN 61000-3-11: 2000

**Izmantotie valsts standarti:**

-

Parakstītāji rīkojas valdes vārdā un ar tās pilnvaru.

  
H. Jenner

Chairman of the Board of Management

  
S. Reiser

Director Regulatory Affairs & Certification

Pilnvarotais sagatavot dokumentāciju:  
S. Reiser

Alfred Kärcher SE & Co. KG  
Alfred-Kärcher-Straße 28-40  
71364 Winnenden (Germany)  
Tel.: +49 7195 14-0  
Fax: +49 7195 14-2212

Winnenden, 2019/01/01





Prieš pradėdamas naudoti įsigygtą prietaisą, perskaitykite šią naudojimo instrukciją ir vadovaukitės ja. Naudojimo instrukciją išsaugokite, kad galėtumėte naudotis ja vėliau arba perduoti kitam savininkui.

## Turinys

Saugos reikalavimai	LT	1
Veikimas	LT	1
Naudojimas pagal paskirtį	LT	1
Aplinkos apsauga	LT	1
Valdymo ir funkciniai elementai	LT	1
Naudojimo pradžia	LT	1
Naudojimas	LT	2
Naudojimo nutraukimas	LT	2
Transportavimas	LT	2
Laikymas	LT	2
Priežiūra ir aptarnavimas	LT	2
Pagalba gedimų atveju	LT	2
Priedai ir atsarginės dalys	LT	2
Techniniai duomenys	LT	3
Garantija	LT	3
ES atitikties deklaracija	LT	3

## Saugos reikalavimai

### Informacija naudotojui:

Užtikrinkite, kad visi šio prietaiso naudotojai būtų tinkamai susipažinę su šia naudojimo instrukcija ir nacionaliniais darbo saugos reikalavimais. Naudotojai turi būti reikiamai instruktuoti, kaip naudoti prietaisą.

### Informacija naudotojui:

Prieš pradėdami naudoti prietaisą, atidžiai perskaitykite šią naudojimo instrukciją ir kartu pridėtą saugos reikalavimų brošiūrą šlavimo ir šlavimo-siurbimo mašinoms, 5.956-250.

### Rizikos lygiai

#### ⚠ PAVOJUS

Žymi gresiantį tiesioginį pavojų, galintį sukelti sunkius sužalojimus arba mirtį.

#### ⚠ ĮSPĖJIMAS

Žymi galimą pavojų, galintį sukelti sunkius sužalojimus arba mirtį.

#### ⚠ ATSARGIAI

Nurodo galimą pavojų, galintį sukelti lengvus sužalojimus.

#### DĖMESIO

Nuoroda dėl galimo pavojaus, galinčio sukelti materialinius nuostolius.

## Veikimas

Abu prietaiso šepėčių velenai šluoja nešvarumus nuo eskalatorių judančių minamųjų paviršių. Susirikusios dulkės nusiurbiamos ir surenkamos į filtro maišelį.

## Naudojimas pagal paskirtį

Šį prietaisą naudokite tik šioje instrukcijoje nurodytiems tikslams.

- Prietaisas gali būti naudojamas tik keltuvų ir eskalatorių minamiesiems paviršiams valyti.

- Valomo įrenginio judėjimo kryptis turi būti nustatyta taip, kad keltuvai ar eskalatoriai būtų nuo prietaiso.
- Prietaisu valyti eskalatorių galima tik pačioje eskalatoriaus apačioje.
- Prietaisą naudokite tik su originaliais priedais ir atsarginėmis dalimis.

## Aplinkos apsauga



Pakuotės medžiagos gali būti perdirbamos. Neišmeskite pakuočių kartu su buitėmis atliekomis, bet atiduokite jas perdirbti.



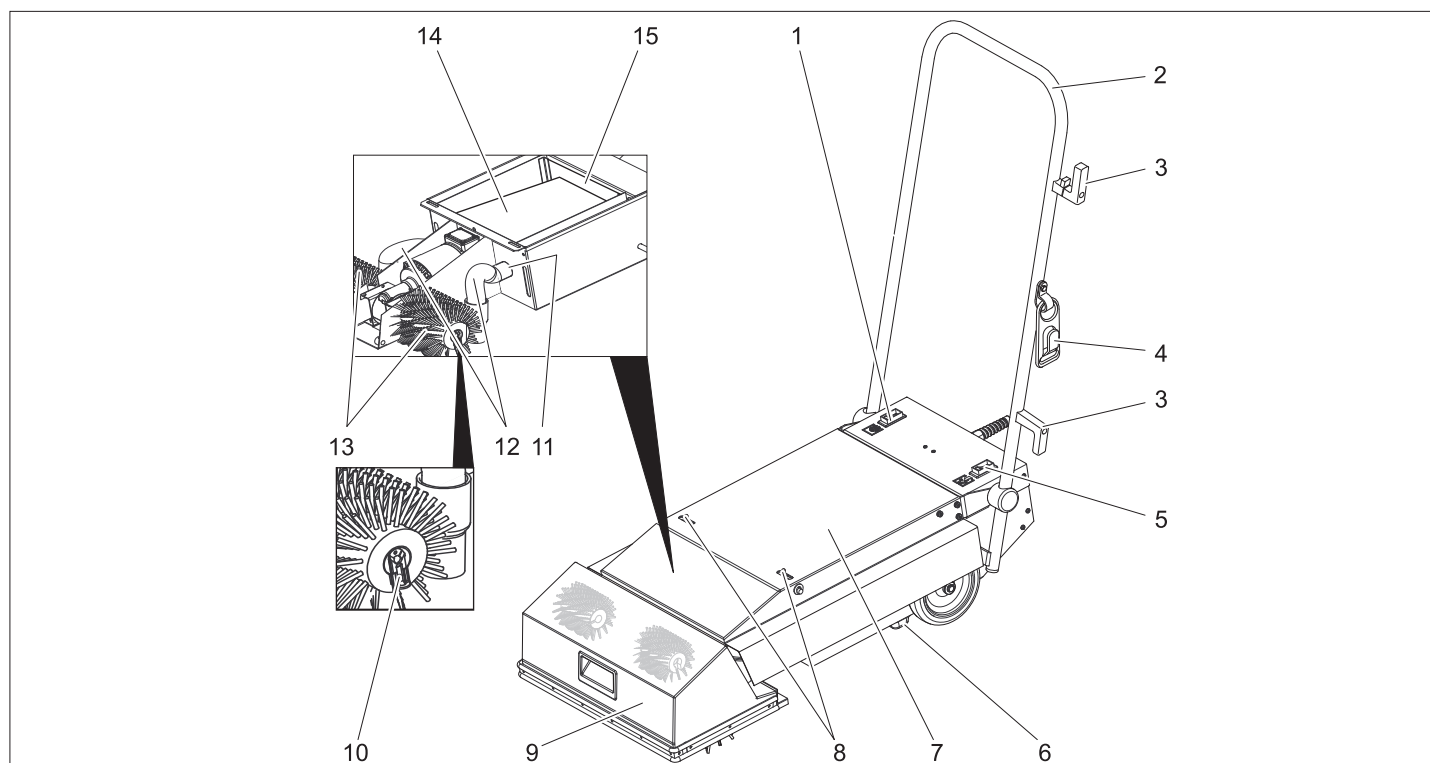
Naudotų prietaisų sudėtyje yra vertingų, antriniams žaliavų perdirbimui tinkamų medžiagų, todėl jie turėtų būti atiduoti perdirbimo įmonėms. Akumulatoriai, alyvos ir panašios medžiagos neturėtų patekti į aplinką. Todėl naudotus prietaisus šalinkite pagal atitinkamą antrinių žaliavų surinkimo sistemą.

### Nurodymai apie sudedamąsias medžiagas (REACH)

Aktualią informaciją apie sudedamąsias dalis rasite adresu:

[www.kaercher.com/REACH](http://www.kaercher.com/REACH)

## Valdymo ir funkciniai elementai



- 1 Šepėčio pavaros jungiklis
- 2 Stūmimo rankena
- 3 Kabelio laikiklis
- 4 Įtemptumo atleidimo kablys
- 5 Siurbimo režimo jungiklis
- 6 Atraminė juosta
- 7 Prietaiso gaubtas
- 8 Fiksatorius
- 9 Šepėčio uždanga
- 10 Šepėčio laikiklio spaustukas

- 11 Prijungiamasis vamzdis
- 12 Siurbimo žarna
- 13 Šepėčio velenas
- 14 Filtras
- 15 Apsauginis variklio filtras

## Naudojimo pradžia

- ➔ Patikrinkite, ar nepažeisti ir nesutrūkę maitinimo laidas ir tinko kištukas. Juos pakeisti gali tik klientų aptarnavimo tarnyba arba kvalifikuotas elektrikas.
- ➔ Patikrinkite, ar prietaisas nepažeistas transportuojant. Nejunkite pažeisto prietaiso.

## Šepečių montavimas

- Ištraukite prietaiso kištuką iš kištukinio lizdo.
- Atverkite abu prietaiso korpuso fiksatorius.
- Atverkite prietaiso gaubtą.
- Nuo šepečių uždangos nutraukite abi siurbimo žarnas.
- Šepečio uždangą pastumkite į priekį.
- Nuimkite spaustukus nuo šepečių ašių.
- Užstumkite šepečių velenus ant šepečių ašių ir sukdami užfiksokite jungtyje.
- Šepečių velenų, kurių šerių eilės yra įstrižos sukimosi ašies atžvilgiu, abiejų šepečių šerių eilės turi sudaryti „V“ raidės formos figūrą (žiūrint nuo stūmimo rankenos).
- Spaustukus užstumkite ant šepečių velenų ir užfiksokite juos.
- Uždarykite šepečių uždangą.
- Prijunkite siurbimo žarnas prie šepečių uždangos.
- Uždarykite ir užfiksokite prietaiso korpusą.

## Transportavimas

- Pakelkite šepečių velenus nuo grindų paspausdami stūmimo rankeną atgal.
- Prietaisą su pakeltais šepečių velenais nustumkite iki naudojimo vietos pačioje eskalatoriaus apačioje.

## Keltuvo ar eskalatoriaus paruošimas

### ⚠ PAVOJUS

Pasiruoškite avariniam atvejui ir įsitikinkite, ar žinote, kur yra keltuvo ar eskalatoriaus avarinis išjungiklis.

- Kol valote, atitverkite didelį plotą apie keltuvas ar eskalatorių.
- Įjunkite keltuvas ar eskalatorių.
- Įsitikinkite, ar keltuvas / eskalatorius tolsta nuo prietaiso.

## Naudojimas

### ⚠ PAVOJUS

Sužalojimų pavojus!

- Bent viena ranka nuo tvirtai laikykite stūmimo rankeną.
- Laisvas rūbų dalis ar papuošalus gali įtraukti judančios keltuvo ar eskalatoriaus dalys. Todėl nusiimkite visus papuošalus, dėvėkite priglundančius rūbus ir mūvėkite apsauginę avalynę.
- Patikrinkite šepečių velenų šerių ilgį. Jei šeriai trumpesni nei 35 mm, keltuvas arba eskalatorius gali būti pažeisti.
- Pristumkite prietaisą prie keltuvo ar eskalatoriaus pakylės.

### ⚠ PAVOJUS

Sužalojimų ir srovės smūgio pavojus! Ilgintuvo laidą būtina tieskite taip, kad negalėtų įstrigti, būti sutraiškytas ir už nebūtų galima užkliūti.

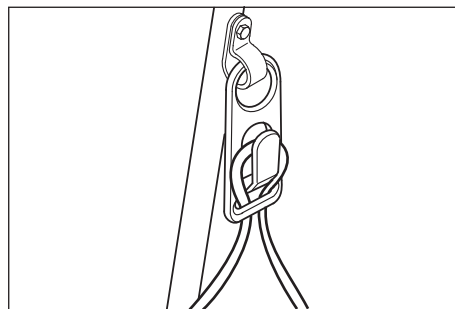
Užtikrinkite, kad laidai nebūtų prie šepečių velenų.

### ⚠ ĮSPĖJIMAS

Neviršykite didžiausios leistinos elektros tinklo jungties varžos (žr. „Techniniai duomenys“). Jei kyla neaiškumų dėl elektros

tinklo jungties varžos, kreipkitės į elektros energijos tiekimo įmonę.

- Įkiškite elektros laido kištuką.



- Įkabinkite maitinimo laido kilpą į įtempimo atleidimo kablį.
- Pastatykite prietaisą prieš eskalatorių, kad atraminė juosta stovėtų ant tvirtai stovinčio eskalatoriaus šepečių.
- Įjunkite siurbimo režimo jungiklį.
- Įjunkite šepečių pavaros jungiklį. Pradedama valymo procedūra.
- Po to kai eskalatorius apsisuka vieną kartą, pastumkite prietaisą į šoną ir taip išvalykite visą eskalatoriaus plotą.

## Naudojimo nutraukimas

- Išjunkite šepečių pavaros jungiklį.
- Išjunkite siurbimo režimo jungiklį.
- Nuimkite prietaisą nuo eskalatoriaus.
- Pastatykite prietaiso stūmimo rankeną į laikymo padėtį: užlenkite stūmimo rankeną ir pritvirtinkite dangčio fiksatoriui.

## Transportavimas

### ⚠ ATSARGIAI

Sužalojimų ir pažeidimų pavojus! Transportuodami įrenginį, atsižvelkite į jo masę.

- Transportuojant įrenginį transporto priemonėje, jį reikia užfiksuoti pagal galiojančius reglamentus, kad neslystų ir neapvirstų.

## Laikymas

### ⚠ ATSARGIAI

Sužalojimų ir pažeidimų pavojus! Statydami įrenginį laikyti, atsižvelkite į jo masę.

Šį prietaisą galima laikyti tik patalpose.

## Priežiūra ir aptarnavimas

### ⚠ ĮSPĖJIMAS

Susižalojimo pavojus, pažeidimų pavojus! Prieš visus prietaiso priežiūros darbus išjunkite prietaisą ir ištraukite elektros laido kištuką iš tinklo lizdo.

## Prietaiso valymas

### DĖMESIO

Pažeidimo pavojus. Nepurškite įrenginio vandeniui ir nenaudokite itin stipriai veikiančių valymo priemonių.

- Prietaiso išorinį paviršių nuvalykite drėgna, švelniame šarminiame tirpale suvilgyta šluoste.
- Išimkite šepečių velenus, išplaukite juos vandens srove ir išdžiovinkite.
- Prietaisą laikykite neapkrautą (žr. skyrių „Naudojimo pabaiga“) arba išėmę šepečių velenus, kad nesideformuotų šeriai.

## Filtro maišelio keitimas

- Ištraukite prietaiso kištuką iš kištukinio lizdo.
- Atverkite abu prietaiso korpuso fiksatorius.
- Atverkite prietaiso gaubtą.
- Nuimkite filtro maišelį nuo prijungiamo vamzdžio ir išvalykite jį.
- Jei filtro maišelis pažeistas, išvalykite apsauginį variklio filtrą.
- Įdėkite naują filtro maišelį ir užmaukite ant abiejų prijungiamųjų vamzdžių.
- Uždarykite prietaiso gaubtą.

## Pagalba gedimų atveju

### ⚠ PAVOJUS

Prieš bet kokius darbus su prietaisu, būtina ištraukti tinklo kištuką.

Gedimas	Šalinimas
Prietaisas neįsijungia	Įkiškite elektros laido kištuką. Patikrinkite ir užtikrinkite, kad būtų tiekiamas maitinimo įtampa. Patikrinkite, ar nepažeistas maitinimo kabelis. Pakeiskite pažeistą maitinimo kabelį.
Neveikia įjungtas prietaisas	Patikrinkite, ar nepažeisti šepečių velenai. Patikrinkite maitinimo laido ir ilgintuvo laido kištukines jungtis.
Prietaisas vibruoja	Patikrinkite, ar tinkamai sumontuoti šepečių velenai. Patikrinkite, ar nenusidėvėję šepečių velenai.
Sumažėjo siurbimo jėga	Pakeiskite filtro maišelį ir pašalinkite kamščius. Išvalykite apsauginį variklio filtrą.

## Priedai ir atsarginės dalys

Naudokite tik originalius priedus ir atsargines dalis, taip užtikrinsite, kad prietaisas būtų eksploatuojamas patikimai ir be trikdžių. Informaciją apie priedus ir atsargines dalis rasite čia: [www.kaercher.com](http://www.kaercher.com).

Dalys	Dalies Nr.:	Aprašymas
Šepečių velenai, minkšti (įprastiniai)	6.680-002.0	Rutininio valymo šepečių velenai (prietaisui reikia 2 vnt.).
Šepečių velenai, kieti	6.680-001.0	Bazinio valymo šepečių velenai, skirti sukietėjusiems nešvarumams (prietaisui reikia 2 vnt.). Tik nepadengtiems eskalatoriams, naudojant reguliarius, gali nusidėvėti eskalatoriaus medžiagos.
Filtrai	6.680-003.0	10 vnt.

### ⚠ PAVOJUS

Elektros srovės smūgio pavojus! Prietaisą taisyti gali tik įgaliota klientų aptarnavimo tarnyba.

## Techniniai duomenys

Galia		
Nominali įtampa	V	220...240
Dažnis	Hz	50/60
Didžiausia leistina tinklo varža	Ω	0.387+j0.242
Nominalioji galia (maks.)	W	1690
Siurbimo variklio galin-gumas	W	2x750
Šepečių variklio galin-gumas	W	190
Šepečių velenų apsukų kiekis	1/min	290
Matmenys ir masė		
Darbinis plotis	mm	460
Šepečių skersmuo	mm	150
Plotis	mm	460
Ilgis	mm	880
Aukštis be stūmimui skirtos rankenos	mm	220
Tuščia masė	kg	45
Keliamas triukšmas		
Triukšmo lygis (EN 60704-1)	dB(A)	73
Prietaiso vibracija		
Bendroji svyravimo reikšmė (TSO 5349)	m/s <sup>2</sup>	0,8

## Garantija

Kiekvienoje šalyje galioja mūsų įgaliotų pardavėjų nustatytos garantijos sąlygos. Galimus prietaiso gedimus garantijos galiojimo laikotarpiu pašalinsime nemokamai, jei tokių gedimų priežastis buvo netinkamos medžiagos ar gamybos defektai. Dėl garantinių gedimų šalinimo kreipkitės į savo pardavėją arba artimiausią klientų aptarnavimo tarnybą pateikdami pirkiną patvirtinantį kasos kvitą.

## ES atitikties deklaracija

Šiuo pareiškime, kad toliau aprašyto aparato brėžiniai ir konstrukcija bei mūsų į rinką išleistas modelis atitinka pagrindinius ES direktyvų saugumo ir sveikatos apsaugos reikalavimus. Jei mašinos modelis keičiamas su mumis nepasitarus, ši deklaracija nebegalioja.

**Gaminys:** eskalatorių valiklis  
**Tipas:** 1.310-xxx

**Specialios ES direktyvos:**  
2006/42/EB (+2009/127/EB)  
2014/30/ES

**Taikomi darnieji standartai:**

EN 60335-1  
EN 60335-2-72  
EN 62233: 2008  
EN 55014-1: 2006+A1: 2009+A2: 2011  
EN 55014-2: 2015  
EN 61000-3-2: 2014  
EN 61000-3-11: 2000

**Taikomi nacionaliniai standartai:**

Pasirašantys asmenys veikia pagal bendrovės vadovų įgaliojimus.

  
H. Jenner  
Chairman of the Board of Management

  
S. Reiser  
Director Regulatory Affairs & Certification

Dokumentacijos tvarkytojas:  
S. Reiser

Alfred Kärcher SE & Co. KG  
Alfred-Kärcher-Straße 28-40  
71364 Winnenden (Germany)  
Tel.: +49 7195 14-0  
Fax: +49 7195 14-2212

Winnenden, 2019/01/01



Перед використанням пристрою прочитайте цю інструкцію з експлуатації і дотримуйтесь неї. Збережіть цю інструкцію з експлуатації для пізнішого використання чи для наступних власників.

## Перелік

Правила безпеки . . . . .	UK	1
Призначення. . . . .	UK	1
Правильне застосування. . . . .	UK	1
Захист навколишнього середовища . . . . .	UK	1
Елементи управління і функціональні вузли . . . . .	UK	1
Введення в експлуатацію . . . . .	UK	2
Експлуатація. . . . .	UK	2
Зняття з експлуатації. . . . .	UK	2
Транспортування . . . . .	UK	2
Зберігання . . . . .	UK	2
Догляд та технічне обслуговування. . . . .	UK	2
Допомога у випадку неполадок. . . . .	UK	3
Приладдя й запасні деталі . . . . .	UK	3
Технічні характеристики . . . . .	UK	3
Гарантія . . . . .	UK	3
Заява про відповідність Європейського співтовариства . . . . .	UK	3

## Правила безпеки

### Для користувача:

Переконайтесь у тому, що всі користувачі ознайомлені зі змістом цього посібника з експлуатації, а також з національними приписаннями щодо безпеки експлуатації. Користувачі повинні бути

кваліфіковано проінструктовані щодо обслуговування пристрою.

### Для користувача:

Перед першим використанням пристрою прочитайте та дотримуйтесь цієї інструкції з експлуатації та брошури з правил безпеки для сміттєзбиральних машин та машин для підмітання № 5.956-250.

### Ступінь небезпеки

#### ⚠ НЕБЕЗПЕКА

Вказівка щодо небезпеки, яка безпосередньо загрожує та призводить до тяжких травм чи смерті.

#### ⚠ ПОПЕРЕДЖЕННЯ

Вказівка щодо потенційно можливої небезпечної ситуації, що може призвести до тяжких травм чи смерті.

#### ⚠ ОБЕРЕЖНО

Вказівка щодо потенційно небезпечної ситуації, яка може спричинити отримання легких травм.

#### УВАГА

Вказівка щодо можливої потенційно небезпечної ситуації, що може спричинити матеріальні збитки.

## Призначення

Обоє щіткових вала пристрою зчищають бруд із щаблів ескалатора, що рухаються. Прибраний бруд засмоктується й збирається у фільтрувальному мішку

## Правильне застосування

Використовувати даний прилад винятково у відповідності до вказівок даної інструкції з експлуатації.

- Пристрій повинен використовуватися тільки для чищення сходів і ескалаторів.
- Напрямок руху пристрою, що очищається, повинен бути відрегульоване таким чином, щоб сходи/ескалатор рухалися у зворотню від пристрою сторону.
- Для чищення ескалатора пристрій повинен використовуватися тільки на нижньому його кінці.
- У пристрої дозволяється використовувати лише оригінальне обладнання та оригінальні запасні частини.

## Захист навколишнього середовища



Матеріали упаковки піддаються переробці для повторного використання. Будь ласка, не викидайте пакувальні матеріали разом із домашнім сміттям, віддайте їх для на переробку.

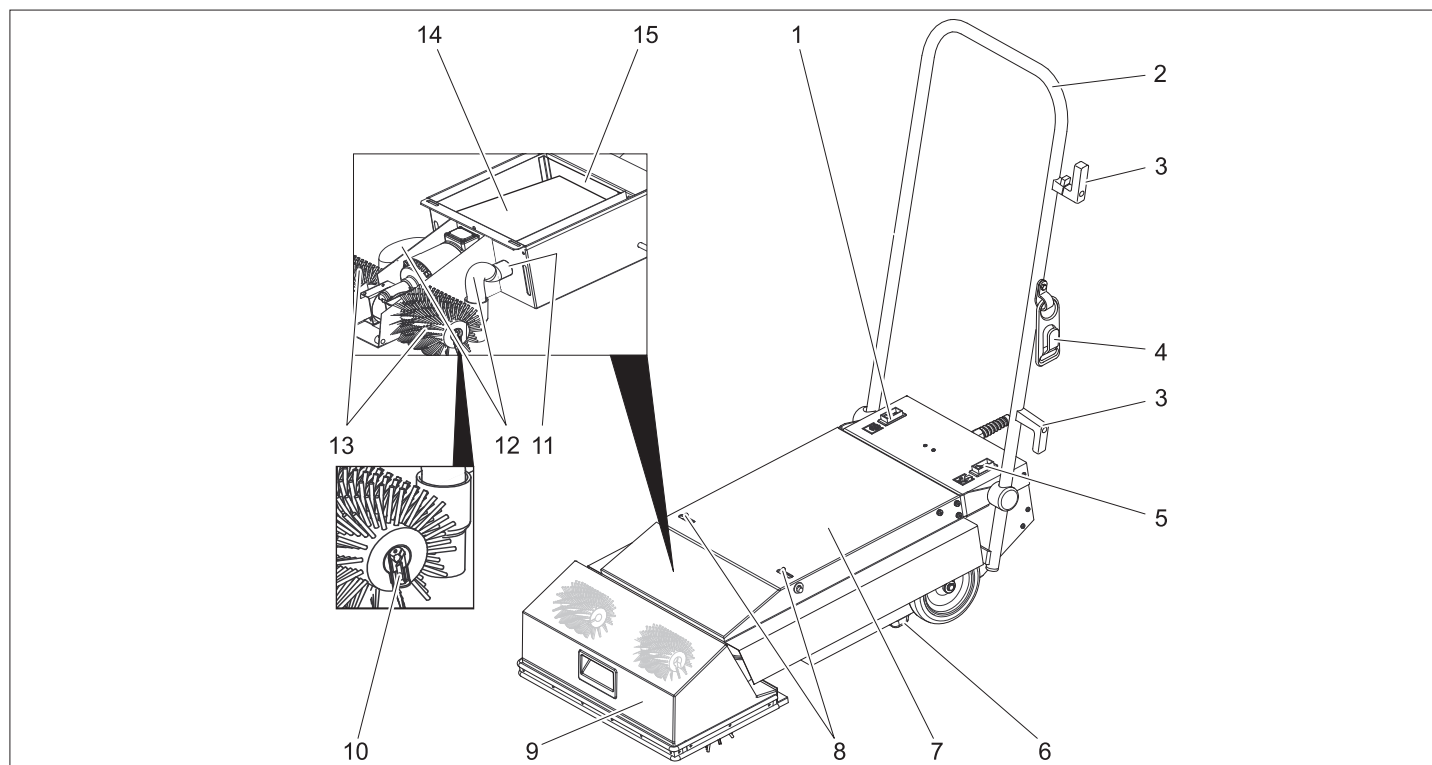


Старі пристрої містять цінні матеріали, що можуть використовуватися повторно. Батареї, мастило та схожі матеріали не повинні потрапити у навколишнє середовище. Тому, будь ласка, утилізуйте старі пристрої за допомогою спеціальних систем збору сміття.

### Інструкції із застосування компонентів (REACH)

Актуальні відомості про компоненти наведені на веб-вузлі за адресою: [www.kaercher.com/REACH](http://www.kaercher.com/REACH)

## Елементи управління і функціональні вузли



- 1 Перемикач приводу щіток
- 2 Тягова ручка
- 3 Тримач кабелю
- 4 Гак для кабелю
- 5 Перемикач режиму прибирання

- 6 Сійка
- 7 Кришка пристрою
- 8 Блокування
- 9 Кожух щіток
- 10 Затиск кріплення щіток

- 11 З'єднувальні штуцери
- 12 Всмоктуючий шланг
- 13 Щітковий вал
- 14 Фільтруючий пакет
- 15 Фільтр захисту двигуна



## Введення в експлуатацію

- Перевірити мережний кабель і штекер на зношування й наявність ушкоджень. Заміна повинна проводитися тільки сервісною службою або фахівцем-електриком.
- Перевірити наявність ушкоджень, що виникли при транспортуванні пристрою. Не використовуйте несправний пристрій.

### Установити щітки

- Витягніть мережний штекер зі штепсельної розетки.
- Відкрити обидва блокування кришки пристрою.
- Відкрити кришку пристрою.
- Зняти обидва усмоктувальних шланга з кожуха щіток.
- Відкинути кожух щіток уперед.
- Зняти затиски із щіткових валів.
- Надягти щіткові валики на щітковий вал і зафіксувати їх у загарбному пристрої шляхом повертання. У щіткових валиків з похилою віссю обертання минаючих рядів щетини ряди щетини обох щіток разом повинні бути розташовані у формі букви V (якщо дивитися з боку провідної дуги).
- Установити й замкнути затиски на щітковому валу.
- Закрити кожух щіток.
- Підключити усмоктувальні шланги до кожуха щіток.
- Закрити і зафіксувати кришку пристрою.

### Транспортування

- Натиснути назад провідну дугу, піднявши щіткові валики від підлоги.
- Пересунути пристрій з піднятими щітковими валиками до місця роботи на нижньому кінці ескалатора

### Підготовка сходів/ескалатора

- ⚠ **НЕБЕЗПЕКА**  
*Переконайтеся, що у випадку аварійної ситуації, ви знаєте, де знаходиться аварійний вимикач сходів/ескалатора*
- Відгородити значну частину сходів/ескалатора до закінчення очищення.
- Включити сходи/ескалатор.
- Переконайтеся, що напрямок руху сходів/ескалатора є протилежним пристрою.

### Експлуатація

- ⚠ **НЕБЕЗПЕКА**  
Небезпека травмування!  
– Завжди притримуйте провідну дугу хоча б одною рукою
- Вільний одяг або прикраси можуть бути захоплені частинами сходів/ескалатора, що рухаються. Тому прикраси необхідно зняти, носити вузький одяг і захист взуття.
- Перевірити довжину щетини щіткових валиків. Якщо щетина коротше 35 мм, існує небезпека ушкодження об сходи або ескалатор.

- Поставити пристрій перед платформою сходів/ескалатора.

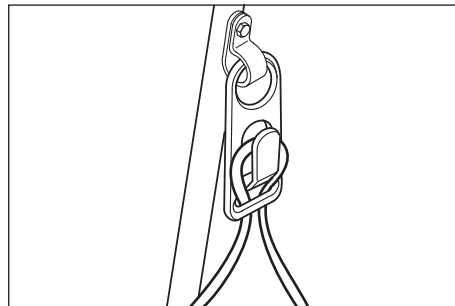
### ⚠ НЕБЕЗПЕКА

*Небезпека ушкодження й поразки струмом! Завжди прокладати кабель подовжувача так, щоб він не був притиснутий, передавлений, і щоб не виникало небезпеки спотикання через нього*  
*Не прокладати кабель поблизу циліндричних щіток.*

### ⚠ ПОПЕРЕДЖЕННЯ

*Забороняється перевищувати максимально допустимий повний опір в точці під'єднання до мережі (див. Технічні дані). В тому випадку, якщо вам не відома величина повного опору мережі в точці електричного підключення, зверніться в енергозабезпечуючу організацію.*

- Вставте штепсельну вилку.



- Укласти мережний шнур петлею в гак для кабелю.
- Пристрій установлюють перед ескалатором таким чином, щоб стійка перебувала на нерухливому гребені ескалатора.
- Включити перемикач "Режим усмоктування".
- Включити перемикач "Привід щіток". Починається процес очищення.
- Після того, як ескалатор закінчив повний оборот, пристрій перемістити у сторону, і таким чином очистити ескалатор по всій довжині.

### Зняття з експлуатації

- Виключити перемикач "Привід щіток".
- Виключити перемикач "Режим усмоктування".
- Забрати пристрій з ескалатора.
- Для зберігання встановити пристрій провідної дуги в положенні тимчасового паркування. Відпустити провідну дугу й зафіксувати її за допомогою блокування на кришці.

### Транспортування

#### ⚠ ОБЕРЕЖНО

*Небезпека травм та пошкоджень! При транспортуванні слід звернути увагу на вагу пристрою.*

- При перевезенні апарату в транспортних засобах слід враховувати місцеві діючі державні норми, направлені на захист від ковзання та перекидання.

## Зберігання

### ⚠ ОБЕРЕЖНО

*Небезпека травм та пошкоджень! При зберіганні звернути увагу на вагу пристрою.*

Цей прилад має зберігатися лише у внутрішніх приміщеннях.

## Догляд та технічне обслуговування

### ⚠ ПОПЕРЕДЖЕННЯ

Небезпека для здоров'я, небезпека ушкодження!

Перед проведенням будь-яких робіт з обслуговування пристрій слід вимкнути та витягнути штепсельну вилку з розетки.

### Очистка пристрою

#### УВАГА

*Небезпека ушкодження. Не обприскуйте пристрій водою та не використовуйте агресивні засоби для чищення.*

- Очистити прилад ззовні, використовуючи для цього вологу ганчірку, просочену слабким лужним розчином.
- Зняти щіткові валики, промити під проточною водою й дати висохнути.
- Відключити пристрій (див. "Відключення") або запобігти деформації щетини шляхом демонтажу розібраних валиків щіток.

### Заміна фільтрувального пакета

- Витягніть мережний штекер зі штепсельної розетки.
- Відкрити обидва блокування кришки пристрою.
- Відкрити кришку пристрою.
- Зняти з обох сполучних патрубків фільтрувальний мішок і утилізувати його.
- Якщо фільтрувальний мішок ушкоджений, очистити фільтр захисту мотора.
- Вставити новий фільтрувальний мішок і встановити його на обидва сполучних патрубків.
- Закрити кришку пристрою.

## Допомога у випадку неполадок

### ⚠ НЕБЕЗПЕКА

Перед початком усіх робіт з приладом витягнути штекер з розетки.

Несправність	Усунення
Прилад не запускається	Вставте штепсельну вилку. Перевірити й забезпечити подачу електроенергії. Перевірити мережевий кабель на ушкодження. Замінити дефективний кабель.
Прилад зупиняється під час роботи.	Перевірити щіткові валки на ушкодження. Перевірити штекерні з'єднання мережного кабелю, подовжувача.
Пристрій вібрує	Перевірити правильність установки щіткових валків. Перевірити щіткові валки на зношування.
Сила всмоктування знижується	Замінити пилозбірний мішок або усунути забруднення. Очистити фільтр захисту мотора.

### Приладдя й запасні деталі

Слід використовувати лише оригінальні комплектуючі та оригінальні запасні деталі, тому що саме вони гарантують безпечну та безперебійну експлуатацію приладу.

Інформація щодо комплектуючих та запасних деталей міститься на сайті [www.kaercher.com](http://www.kaercher.com).

Аксесуари	№ деталі	Характеристика
Циліндричні щітки, м'які (стандарт)	6.680-002.0	Циліндричні щітки для чищення (необхідно 2 шт.)
Циліндричні щітки, тверді	6.680-001.0	Циліндричні щітки для основного чищення, для сильних забруднень (необхідно 2 шт.). Тільки для непокритих ескалаторів, при регулярному застосуванні можлива ерозія матеріалу ескалатора.
Фільтруючий пакет	6.680-003.0	10 штук

### ⚠ НЕБЕЗПЕКА

Небезпека ураження електричним струмом! Ремонтні роботи щодо пристрою можуть проводитися лише авторизованою службою обслуговування користувачів.

## Технічні характеристики

Робочі характеристики		
Номинальна напруга	В	220...240
Частота	Гц	50/60
Максимальний допустимий опір мережі	Ом	0.387+j0.242
Номинальна потужність (Макс.)	Вт	1690
Потужність всмоктування двигуна	Вт	2x750
Потужність всмоктування щіток	Вт	190
Частота обертання щіткових валків	1/хв.	290
Розміри та вага		
Робоча ширина	мм	460
Діаметр щітки	мм	150
ширина	мм	460
Довжина	мм	880
Висота без провідної дуги	мм	220
Вага тари	кг	45
Генерація шуму		
Рівень звукового тиску (EN 60704-1)	дБ(А)	73
Вібрація пристрою		
Загальне значення коливання (ISO 5349)	м/с <sup>2</sup>	0,8

### Гарантія

У кожній країні діють умови гарантії, наданої відповідною фірмою-продавцем. Неполадки в роботі пристрою ми усуваємо безкоштовно протягом терміну дії гарантії, якщо вони викликані браком матеріалу чи помилками виготовлення. У випадку чинної гарантії звертяться до продавця чи в найближчий авторизований сервісний центр з документальним підтвердженням покупки.

## Заява при відповідності Європейського співтовариства

Цим ми повідомляємо, що нижче зазначена машина на основі своєї конструкції та конструктивного виконання, а також у випущеній у продаж моделі, відповідає спеціальним основним вимогам щодо безпеки та захисту здоров'я представлених нижче директив ЄС. У випадку неузгодженості з нами зміни машини ця заява втрачає свою силу.

**Продукт:** Засіб для очистки ескалатора  
**Тип:** 1.310-xxx

**Відповідна директива ЄС**  
2006/42/ЄС (+2009/127/ЄС)  
2014/30/EU

**Прикладні гармонізуючі норми**  
EN 60335-1  
EN 60335-2-72  
EN 62233: 2008  
EN 55014-1: 2006+A1: 2009+A2: 2011  
EN 55014-2: 2015  
EN 61000-3-2: 2014  
EN 61000-3-11: 2000

**Запропоновані національні норми**

Особи, що нижче підписалися, діють від імені та за довіреністю керівництва.

  
H. Jenner  
Chairman of the Board of Management

  
S. Reiser  
Director Regulatory Affairs & Certification

Уповноважений співробітник по веденню документообігу:  
S. Reiser

Alfred Kärcher SE & Co. KG  
Alfred-Kärcher-Straße 28-40  
71364 Winnenden (Germany)  
Tel.: +49 7195 14-0  
Fax: +49 7195 14-2212

Winnenden, 2019/01/01



<http://www.kaercher.com/dealersearch>

